



2024 年 2 月

# QIAstat-Dx<sup>®</sup> Analyzer 2.0

## 用户手册



修订版本 1 适用于 1.6.x 版本软件

**IVD**

**CE**

**REF**

9002828 (QIAstat-Dx Analyzer 2.0, 完整系统)

**REF**

9002814 (QIAstat-Dx Analytical Module)

**REF**

9002826 (QIAstat-Dx Operational Module PRO)



QIAGEN GmbH, QIAGEN Strasse 1, D-40724 Hilden

# 目录

1.	简介	5
1.1.	关于本用户手册	5
1.2.	一般信息	5
1.3.	QIAstat-Dx Analyzer 2.0 的预期用途	6
2.	安全信息	6
2.1.	正确使用	7
2.2.	QIAstat-Dx Analyzer 2.0 运送注意事项	8
2.3.	电气安全	8
2.4.	电磁安全性信息 (EMC)	8
2.5.	化学品安全	10
2.6.	生物安全	10
2.7.	废弃物处理	11
2.8.	QIAstat-Dx Analyzer 2.0 上的符号	11
2.9.	数据安全	11
2.10.	网络安全	12
3.	概述	13
3.1.	系统描述	13
3.2.	QIAstat-Dx Analyzer 2.0 说明	13
3.3.	QIAstat-Dx 检测试剂卡盒说明	14
3.4.	QIAstat-Dx Analyzer 软件	15
4.	安装步骤	16
4.1.	场所要求	16
4.2.	QIAstat-Dx Analyzer 2.0 交付和组件	16
4.3.	拆箱和安装 QIAstat-Dx Analyzer 2.0	18
4.4.	安装附加分析模块	22
4.5.	重新包装和运输 QIAstat-Dx Analyzer 2.0	27
5.	运行测试和查看结果	28
5.1.	启动 QIAstat-Dx Analyzer 2.0	28
5.2.	准备 QIAstat-Dx 检测试剂卡盒	28
5.3.	测试运行程序	29
5.4.	取消测试运行	34
5.5.	查看结果	35
6.	系统功能和选项	44

6.1.	主屏幕.....	44
6.2.	Login（登录）屏幕。.....	47
6.3.	屏幕保护程序.....	49
6.4.	Options（选项）菜单.....	50
6.5.	User Management（用户管理）.....	50
6.6.	Assay Management（检测管理）.....	55
6.6.2.	创建流行病学报告.....	56
6.6.3.	导入新检测.....	57
6.7.	配置 QIAstat-Analyzer 2.0.....	58
6.7.1.	区域设置.....	58
6.7.2.	HIS/LIS 设置.....	61
6.7.3.	QIASphere Base 设置.....	61
6.7.4.	General（通用）设置.....	63
6.7.5.	Printer（打印机）设置.....	64
6.7.6.	Network（网络）设置.....	64
6.7.7.	Network Share（网络共享）.....	66
6.7.8.	系统日志.....	67
6.7.9.	版本信息.....	67
6.7.10.	软件许可协议.....	67
6.7.11.	系统更新.....	68
6.7.12.	系统备份.....	69
6.8.	更改密码.....	69
6.9.	Notifications（通知）.....	71
6.10.	打印机功能.....	71
6.10.1.	打印机安装和删除.....	71
6.10.2.	查看打印作业.....	71
6.11.	External Control（外部对照品，EC）设置.....	72
6.12.	结果归档.....	75
6.13.	QIAstat-Dx Analyzer 2.0 系统状态.....	79
6.14.	关闭 QIAstat-Dx Analyzer 2.0.....	80
7.	HIS/LIS 连接性.....	81
7.1.	激活和配置与 HIS/LIS 的通信.....	81
7.2.	检测名称配置.....	82
7.3.	使用主机连接性创建测试单.....	82
7.4.	将测试结果上传到主机.....	85

7.5.	排除主机连接故障 .....	87
8.	外部对照品 (External Control, EC) .....	88
8.1.	外部对照品配置.....	88
8.2.	EC 测试运行程序.....	88
8.3.	查看 EC 测试结果.....	92
9.	维护 .....	96
9.1.	维护任务 .....	96
9.2.	清洁 QIAstat-Dx Analyzer 2.0 表面 .....	96
9.3.	对 QIAstat-Dx Analyzer 2.0 表面进行去污 .....	97
9.4.	更换空气过滤器.....	98
9.5.	QIAstat-Dx Analyzer 2.0 维修.....	98
10.	故障排除 .....	99
10.1.	硬件和软件错误.....	100
10.2.	错误代码和警告消息 .....	101
11.	技术规格 .....	109
12.	附录.....	110
12.1.	打印机安装和配置 .....	110
12.2.	废弃电气和电子设备 (Waste Electrical and Electronic Equipment, WEEE).....	114
12.3.	责任条款 .....	114
12.4.	软件许可协议 .....	115
12.5.	免责声明 .....	118
12.6.	术语表.....	118
13.	文档修订历史.....	119

用户提出申请后，可提供本手册的印刷版本。

# 1. 简介

感谢您选择 QIAstat-Dx® Analyzer 2.0。我们相信本系统会成为您实验室中不可或缺的一部分。

本手册介绍了如何操作 1.6 软件版本的 QIAstat-Dx Analyzer 2.0。在使用 QIAstat-Dx Analyzer 2.0 前，请您认真阅读此用户手册并特别注意安全信息。必须遵循本用户手册中的说明和安全信息，以确保安全操作仪器及将仪器保持在安全状态。

**提示：**本用户手册中的图仅供参考，具体检测可能略有不同。

## 1.1. 关于本用户手册

此用户手册分以下章节介绍有关 QIAstat-Dx Analyzer 2.0 的信息：

- 简介
- 安全信息
- 概述
- 安装步骤
- 运行测试和查看结果
- 系统功能和选项
- HIS/LIS 连接性
- 外部对照品 (External Control, EC)
- 维护
- 故障排除
- 技术规格

附录包含以下信息：

- 打印机安装和配置，包括经过测试的打印机列表
- 符合性声明
- 废弃电气和电子设备 (Waste Electrical and Electronic Equipment, WEEE)
- 责任条款
- 软件许可协议
- 免责声明
- 术语表

## 1.2. 一般信息

### 1.2.1. 技术协助

在 QIAGEN，我们以为客户提供高品质且及时的技术支持而自豪。我们技术服务部门的员工均为经验丰富的专家，他们在分子生物学以及 QIAGEN 产品使用方面具备广泛的实践和理论知识。如果您对 QIAstat-Dx Analyzer 2.0 或 QIAGEN 产品有任何问题或遇到任何相关的困难，请随时与我们联系。

QIAGEN 客户是我们产品在高端或专业化应用方面的主要信息来源。这些信息对 QIAGEN 的专家和研究人员帮助巨大。因此，如果您对产品性能、最新应用或技术方面有任何建议，我们欢迎您随时与我们联系。

如需技术协助，请通过 [support.qiagen.com](https://support.qiagen.com) 联系 QIAGEN 技术服务部门。

在就错误信息与 QIAGEN 技术服务部门联系时，请准备好以下信息：

- QIAstat-Dx Analyzer 2.0 序列号、类型、软件版本和已安装的检测定义文件
- 错误代码（如适用）
- 错误首次发生的时间点
- 错误发生的频率（即简短或持续的错误）
- 错误照片，如可能
- 支持包

### 1.2.2. 政策声明

QIAGEN 的政策是在新技术和组件可用时，对产品进行改进。QIAGEN 保留随时更改规格的权利。为了编写有用和合适的文档，我们对您为本用户手册提出的意见深表感谢。请联系 QIAGEN 技术服务部门。

## 1.3. QIAstat-Dx Analyzer 2.0 的预期用途

QIAstat-Dx Analyzer 2.0 平台作为体外诊断仪器与 QIAstat-Dx 检测一起使用，旨在提供全自动的分子应用，从样本制备到 real-time PCR 检测。

该系统仅供专业人士使用。非自我检测或近患者检测设备。

### 1.3.1. 使用限制

- 根据本手册中的说明和 QIAstat-Dx 检测试剂卡盒使用说明，QIAstat-Dx Analyzer 2.0 只能与 QIAstat-Dx 检测试剂卡盒配合使用。
- 请仅使用系统随附电缆连接 QIAstat-Dx Analyzer 2.0。
- 所有维护和维修工作只能由 QIAGEN 授权的人员执行。
- 只应在没有角度或倾斜的平整水平面上操作 QIAstat-Dx Analyzer 2.0。
- 如果某 QIAstat-Dx 检测试剂卡盒已成功使用过，或存在错误或未完成运行，请勿重复运行该试剂盒。
- 在 QIAstat-Dx Analyzer 2.0 的每一侧至少留出 10 cm 空隙，以确保充分通风。
- 确保 QIAstat-Dx Analyzer 2.0 位置远离空调出口或热交换器。
- 切勿在正在进行测试时移动仪器。
- 切勿在运行过程中更改系统配置。
- 切勿使用触摸屏抬起或移动 QIAstat-Dx Analyzer 2.0。
- 切勿在执行备份、恢复或系统更新期间，或者在创建档案过程中，关闭或重新启动仪器。


## 2. 安全信息


在使用 QIAstat-Dx Analyzer 2.0 前，敬请您认真阅读此用户手册并特别注意安全信息。必须遵循本用户手册中的说明和安全信息，以确保安全操作仪器及将仪器保持在安全状态。

本用户手册中相应之处明确说明了可能伤害用户或导致仪器损坏的危险。

如果设备的使用方式不符合制造商规定，可能会损害设备提供的防护机制。

QIAstat-Dx Analyzer 2.0 用户手册中显示以下类型的安全信息。

<p><b>警告</b></p> 	<p>“警告”一词用于告知用户可能导致本人或他人<b>人身伤害</b>的情况。</p> <p>有关这些情况的详细信息将在类似的框中提供。</p>
--	--

<p><b>警示</b></p> 	<p>“警示”一词用于告知用户可能导致<b>仪器损坏</b>或其他设备损坏的情况。</p> <p>有关这些情况的详细信息将在类似的框中提供。</p>
--	--

<p><b>重要提示</b></p>	<p>重要提示用于重点介绍对完成任务和系统最佳性能来说至关重要的信息。</p>
--------------------	---


<p><b>提示</b></p>	<p>提示用于解释或阐明具体案例或任务的信息。</p>
------------------	-----------------------------

本手册中的指导将作为用户所在国家的标准安全要求的补充，并不能取而代之。

## 2.1. 正确使用


根据本用户手册使用 QIAstat-Dx Analyzer 2.0。强烈建议仔细阅读并熟悉说明，然后再使用 QIAstat-Dx Analyzer 2.0。

- 遵循 QIAstat-Dx Analyzer 2.0 上印刷或随附的所有安全说明。
- 不当使用 QIAstat-Dx Analyzer 2.0 或不遵循其正确安装和维护过程可能导致人身伤害或 QIAstat-Dx Analyzer 2.0 损坏。
- QIAstat-Dx Analyzer 2.0 必须只由具有资质且接受过适当培训的医务人员操作。
- QIAstat-Dx Analyzer 2.0 的检修只能由 QIAGEN 授权代表执行。
- 切勿在不符合其设计的危险环境中使用 QIAstat-Dx Analyzer 2.0。
- 根据贵组织的网络安全政策保管凭证。
- 切勿在正在进行测试时移动仪器。

<p><b>警告/警示</b></p> 	<p><b>人身伤害和材料损坏风险</b></p> <p>切勿打开 QIAstat-Dx Analyzer 2.0 的外壳。QIAstat-Dx Analyzer 2.0 的外壳旨在保护操作员和确保正确操作 QIAstat-Dx Analyzer 2.0。在没有外壳的情况下使用 QIAstat-Dx Analyzer 2.0 可能导致电气危险和 QIAstat-Dx Analyzer 2.0 故障。</p>
---	---

<p><b>警告/警示</b></p> 	<p><b>人身伤害和材料损坏风险</b></p> <p>当试剂盒入口的盖子关闭时，请务必小心，避免夹伤手指等人身伤害。</p>
---	--


## 2.2. QIAstat-Dx Analyzer 2.0 运送注意事项

<b>警告/警示</b>	<b>人身伤害和材料损坏风险</b>
	QIAstat-Dx Analyzer 2.0 是一台沉重的仪器。为避免人身伤害或 QIAstat-Dx Analyzer 2.0 损坏，抬升该设备时请务必小心，并使用适当的抬升方法。


## 2.3. 电气安全


遵循适用于电子仪器的所有一般安全注意事项。


请将电源线与电源插座的连接断开，然后再进行维修。


<b>警告</b>	<b>电气危险</b>
	QIAstat-Dx Analyzer 2.0 内部存在致命电压。切勿打开 QIAstat-Dx Analyzer 2.0 的外壳。必须将线路电源线连接到拥有保护导体（接地）的线路电源插座。 请勿用湿手触摸任何开关或电源线。 请勿在指定的电源条件外使用仪器。

## 2.4. 电磁安全性信息 (EMC)


<b>警告</b>	<b>数据和材料损失风险</b>
	电磁 (Electromagnetic, EM) 干扰可能导致 QIAstat-Dx Analyzer 2.0 失灵，造成数据损失和/或样本损失。

<b>警告</b>	<b>数据和材料损失风险</b>
	应避免在邻近其他设备或与其他设备堆叠放置的情况下使用本设备，因为这可能会导致工作不正常。如需这样使用，应观察本设备及其他设备，确认它们都能正常运行。

<b>警告</b>	<b>数据和材料损失风险</b>
	请勿使用仪器随附电源线外的任何其他电源线。如果有损坏或损失，请联系 QIAGEN 服务部门进行更换。 其他电缆可能会对仪器的电磁兼容性 (Electro Magnetic Compatibility, EMC) 性能产生负面影响。


<b>警告</b>	<b>电磁辐射风险</b>
	本设备的辐射特点使其适合于工业区域和医院 (CISPR 11 A 类)。如果在居住环境下使用 (通常需要为 CISPR 11 B 类)，本设备可能无法提供对射频通信服务的适当防护。用户可能需要采取缓解措施 (如调整设备位置或方向)。





<p>警告</p> 	<p><b>电磁辐射风险</b></p> <p>本设备不适合在居住环境使用，可能无法在此类环境中充分保护无线电接收。</p>
---	--

<p>警告</p> 	<p><b>电磁抗扰风险</b></p> <p>警告：请勿在强电磁辐射源（例如，未屏蔽的国际射频 [Radio Frequency, RF] 源）的附近使用该设备，因为这会干扰正常运行。</p>
---	---


<p>警告</p> 	<p><b>电磁抗扰风险</b></p> <p>警告：应在设备运行前评估电磁环境。</p>
---	---


<p>警告</p> 	<p><b>电磁抗扰风险</b></p> <p>警告：不得在距离 [ME 设备或 ME 系统] 任何部分（包括制造商指定的电缆）30 cm 的范围内使用便携式射频 (Radio Frequency, RF) 通信设备（包括天线电缆和外部天线等外围设备）。否则，可能会导致本设备的性能下降。</p>
---	--

<p>警告</p> 	<p><b>电磁抗扰风险</b></p> <p>地面应为木质、混凝土或瓷砖。如果地面上覆盖了合成材料，则相对湿度应至少为 30%。</p>
---	---

<p>警告</p> 	<p><b>电磁抗扰风险</b></p> <p>主电源质量应为典型商用或医用环境的电源质量。</p>
---	--

<p>警告</p> 	<p><b>电磁抗扰风险</b></p> <p>信号线（例如以太网）的长度不得超过 30 m，以避免浪涌电压造成的损害。</p>
---	--


<p>警告</p> 	<p><b>电磁抗扰风险</b></p> <p>如果 QIAstat-Dx Analyzer 2.0 的用户需要在电源中断期间继续操作，建议该产品采用不间断电源或电池供电。U<sub>T</sub> 是应用测试电平前的交流电源电压。</p>
---	--

<p>警告</p> 	<p><b>电磁抗扰风险</b></p> <p>工频磁场应具有在典型商用或医用环境中典型场所的典型水平。</p>
---	--

## 2.5. 化学品安全

可以从 QIAGEN 申请和获取试剂盒材料的安全数据表 (Safety Data Sheets, SDS)。

用过的 QIAstat-Dx 检测试剂卡盒的处置必须遵从所有国家、省和地方的健康与安全法律法规。

<p><b>警告</b></p> 	<p><b>危险化学品</b></p> <p>如果试剂盒外壳损坏，则化学品可能会从试剂盒泄漏。QIAstat-Dx 检测试剂卡盒中使用的一些化学品可能是危险品或可能成为危险品。务必佩戴护目镜、手套，穿着实验服。</p>
--	---

<p><b>警示</b></p> 	<p><b>QIAstat-Dx Analyzer 2.0 损坏风险</b></p> <p>避免化学品或其他液体溅入或溅出 QIAstat-Dx Analyzer 2.0。因液体溅洒而造成的损坏将使保修无效。</p>
--	--

## 2.6. 生物安全

QIAstat-Dx Analyzer 2.0 和试剂盒本身不包含生物危险材料。但是，含有生物来源材料的样本和试剂通常应作为潜在的生物危险材料进行处理。请使用本出版物中介绍的实验室安全程序，例如美国疾病和预防控制中心及美国国立卫生研究院的微生物和生物医学实验室生物安全 ([www.cdc.gov/od/ohs/biosfty/biosfty.htm](http://www.cdc.gov/od/ohs/biosfty/biosfty.htm))。


QIAstat-Dx Analyzer 2.0 上测试的样本可能含有感染因子。用户应当注意这些因子带来的健康风险，并应遵从安全法规的要求使用、储存和处置这些样本。处理试剂或样本时，请佩戴个人防护性设备和一次性无粉手套，完成处理后请彻底洗手。

请务必遵循相关准则中提出的安全注意事项，例如 Clinical and Laboratory Standards Institute® (CLSI) 的防止实验室人员的职业获得性感染，经过批准的准则 (M29)，或以下组织提供的其他适当标准：

- OSHA®: Occupational Safety and Health Administration (职业安全与健康管理局) (美国)
- ACGIH®: American Conference of Government Industrial Hygienists (美国政府工业卫生学家会议) (美国)
- COSHH: Control of Substances Hazardous to Health (危害健康物质的控制) (英国)

通过小心处理样本和 QIAstat-Dx 检测试剂卡盒来避免污染 QIAstat-Dx Analyzer 2.0 和工作区。如果出现污染（例如，从试剂盒泄漏），请对受到影响的区域和 QIAstat-Dx Analyzer 进行清洁和去污处理（请参阅第 9 章）。

<p><b>警告</b></p> 	<p><b>生物危险</b></p> <p>将含有传染性样本的 QIAstat-Dx 检测试剂卡盒装入 QIAstat-Dx Analyzer 2.0 或从中取出此类试剂盒时，请务必小心。试剂盒破裂可能会造成 QIAstat-Dx Analyzer 2.0 和周围区域污染。</p> <p>处理所有 QIAstat-Dx 检测试剂卡盒时，都应将其视为可能含有感染因子。</p>
--	--

<p><b>警示</b></p> 	<p><b>污染风险</b></p> <p>立即控制并清洁来自已破损或已明显损坏</p> <p>QIAstat-Dx 检测试剂卡盒的污染。尽管内含物并不存在传染性，但其仍可通过正常活动扩散，进而可能影响其他分析结果，导致出现假阳性结果。</p>
--	--

有关对 QIAstat-Dx Analyzer 2.0 进行清洁和去污的说明，请分别参阅第 9.2 节和第 9.3 节。

## 2.7. 废弃物处理

使用过的 QIAstat-Dx 检测试剂卡盒和塑料件可能含有危险化学品或感染因子。此类废弃物的正确收集和处置必须遵从所有国家、省和地方的健康与安全法律法规。

有关废弃电气和电子设备 (Waste Electrical and Electronic Equipment, WEEE) 的处置, 请参阅附录 11.4。

## 2.8. QIAstat-Dx Analyzer 2.0 上的符号

QIAstat-Dx Analyzer 2.0 仪器和/或 QIAstat-Dx 检测试剂卡盒上标有以下符号。

符号	地点	说明
	仪器背面的铭牌	欧洲 CE 标志
	仪器背面的铭牌	用于测试的 TÜV SÜD 产品服务 TÜV 标志
	仪器背面的铭牌	警示 危险 – 人身伤害和材料损坏风险
	仪器背面的铭牌	欧洲的 WEEE 标志
	仪器背面的铭牌	合法制造商
	仪器背面的铭牌	体外诊断医疗器械
	仪器背面的铭牌	目录编号
	仪器背面的铭牌	序列号
	仪器背面的铭牌	独特设备标识符
	仪器背面的铭牌	生产日期
 <a href="http://www.qiagen.com">www.qiagen.com</a>	外箱	欲获得使用说明, 可登录 <a href="http://www.qiagen.com">www.qiagen.com</a>

## 2.9. 数据安全

**提示:** 强烈建议根据贵组织的策略执行常规系统备份, 以确保数据的可用性并保护数据避免丢失。

QIAstat-Dx Analyzer 2.0 随附 USB 存储设备, 适用于短期数据存储和常规数据传输 (例如, 保存结果、系统备份和档案创建、系统更新或检测定义文件导入)。强烈建议将永久数据保存在其他存储位置。

**提示:** USB 存储设备的使用受到限制 (例如, 存储容量或数据覆盖的风险), 在使用前应考虑到这一点。

为了实现长期数据安全性, 请遵循贵组织的数据存储和安全策略以保留凭证。

## 2.10. 网络安全

强烈建议在使用 QIAstat-Dx Analyzer 2.0 时遵循下列网络安全建议：

- 在有安全保障的环境和网络中操作 QIAstat-Dx Analyzer 2.0。
- 如果要进行系统更新，安装前务必将更新包的校验和与网站 ([www.qiagen.com](http://www.qiagen.com)) 上提供的校验进行比较。
- 切勿在系统更新、系统备份及档案恢复和创建过程中离开仪器，因为在这些过程中，自动注销功能是关闭的。有关自动注销的更多信息，请参阅第 6.7.4 节。
- 执行连续备份，并将备份文件保存在一个安全的、最好是离线的存储设备中。有关备份的更多信息，请参阅第 6.7.12 节。
- 务必确保您使用的 USB 存储设备不含恶意软件。
- 使用 QIAstat-Dx Analyzer 2.0 的多用户模式。有关 User Management（用户管理）的更多信息，请参阅第 6.5 节。
- 遵循最小权限原则（根据用户的工作配置文件向其分配账户）。有关用户管理的更多信息，请参阅第 6.5 节。
- 遵循贵组织有关设置复杂密码和密码更改频率的政策。
- 当 QIAstat-Dx Analyzer 2.0 无人值守时，务必要注销。有关注销的更多信息，请参阅第 6.2.1 节。
- 切勿使用可自由编辑的字段输入个人可识别信息 (Personal Identifiable Information, PII) 或受保护健康信息 (Protected Health Information, PHI)。这包括样本 ID、患者 ID 和结果注释等字段。
- 如果您认为您的 QIAstat-Dx Analyzer 2.0 可能已受损，请联系 QIAGEN 技术服务部门。

此外，*QIAstat-Dx Analyzer 2.0 安全与隐私指南*将帮助您遵循数据保护条例，安全可靠地安装、配置、操作和维护您的仪器。要获取*QIAstat-Dx Analyzer 2.0 安全与隐私指南*，可访问 [qiagen.com/QIAstat-Dx\\_Privacy](http://qiagen.com/QIAstat-Dx_Privacy)。

## 3. 概述

### 3.1. 系统描述

QIAstat-Dx Analyzer 2.0 与 QIAstat-Dx 检测试剂卡盒相结合，使用 real-time PCR 来检测人类生物样本中的病原体核酸。QIAstat-Dx Analyzer 2.0 和试剂盒是封闭式系统，可以进行自动样本制备，然后检测和识别病原体核酸。之后将样本插入 QIAstat-Dx 检测试剂卡盒，该试剂盒将携带所有必需的试剂，以便从样本中分离并扩增核酸。集成的软件将会解读检测到的实时放大信号，并通过直观的用户界面进行报告。

### 3.2. QIAstat-Dx Analyzer 2.0 说明

QIAstat-Dx Analyzer 2.0 由一个操作模块以及 1 个或多个（最多 4 个）分析模块组成。操作模块包含连接分析模块和可与 QIAstat-Dx Analyzer 2.0 进行用户交互的元件。分析模块包含用于样本测试和分析的硬件和软件。

QIAstat-Dx Analyzer 2.0 包含以下元件：

- 触摸屏，用于与 QIAstat-Dx Analyzer 2.0 进行用户交互
- 条形码阅读器，用于样本、患者、用户和 QIAstat-Dx 检测试剂卡盒识别
- USB 端口，用于检测和系统升级、文档导出和打印机连接（正面一个，背面三个）
- 试剂盒入口，用于将 QIAstat-Dx 检测试剂卡盒插入 QIAstat-Dx Analyzer 2.0
- 以太网接头，用于连接网络

图 1 和图 2 显示了各种 QIAstat-Dx Analyzer 2.0 功能部件的位置。

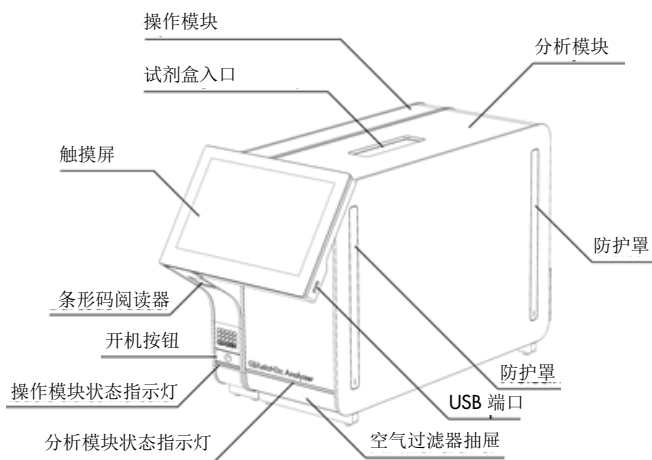


图 1. QIAstat-Dx Analyzer 2.0 前视图。操作模块位于左侧，分析模块位于右侧。

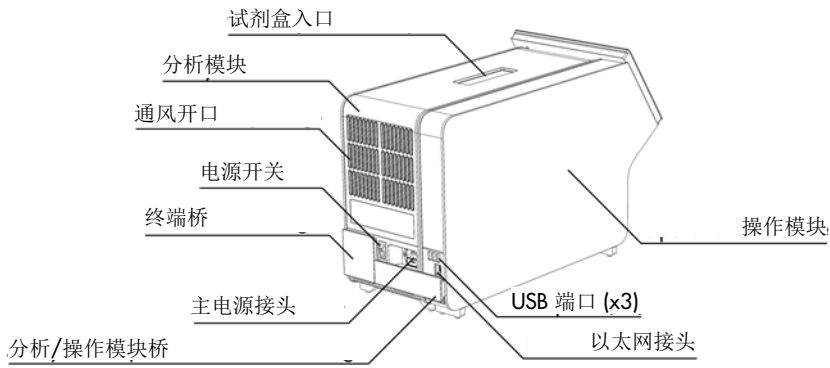


图 2. QIAstat-Dx Analyzer 2.0 后视图。操作模块位于右侧，分析模块位于左侧。

### 3.3. QIAstat-Dx 检测试剂卡盒说明

QIAstat-Dx 检测试剂卡盒是一次性塑料设备，可用来进行全自动分子检测。QIAstat-Dx 检测试剂卡盒的主要特性包括，兼容各种样本类型（例如液体、拭子），所需的所有预载试剂均实现气密性隔离以及真正实现无人值守作业。所有样本制备和检测测试步骤均是在 QIAstat-Dx 检测试剂卡盒中进行的。

完成测试运行所需的所有试剂均是预载的，并由 QIAstat-Dx 检测试剂卡盒进行独立控制。用户无需接触和/或操作任何试剂。测试期间，将通过气动微流体，在分析模块中对试剂进行处理，不会直接接触 QIAstat-Dx Analyzer 2.0 致动器。QIAstat-Dx Analyzer 2.0 上装有针对进气和出气的空气过滤器，从而可更进一步地保护环境。测试后，QIAstat-Dx 检测试剂卡盒仍始终保持密封状态，对安全处理有很大的帮助。

在 QIAstat-Dx 检测试剂卡盒内，使用气动压力自动按顺序执行了多个步骤，以便通过转移舱将样本和液体转移到其目标位置。QIAstat-Dx 检测试剂卡盒进入 QIAstat-Dx Analyzer 2.0 后，会自动执行以下检测步骤：

- 内部对照品重悬
- 使用机械和/或化学方式进行细胞裂解
- 膜基核酸纯化
- 将经过纯化的核酸与冻干的预混液混合
- 将定义的洗脱/预混液等分试样转移到不同的反应室
- 在每个反应室中进行实时的多重 PCR 测试。如果存在目标分析物，则会在每个反应室中直接检测到荧光增加。

图 3 是试剂盒及其功能的一般布局。

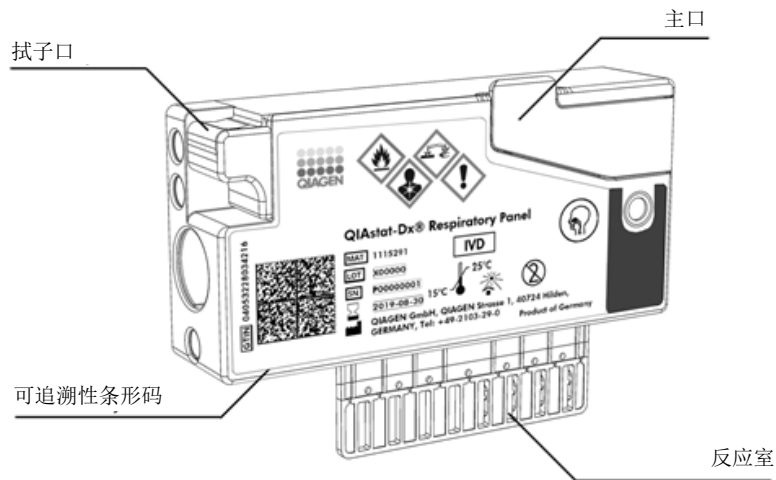


图 3. QIAstat-Dx 检测试剂盒卡盒功能部件。

### 3.4. QIAstat-Dx Analyzer 软件

系统已经预装 QIAstat-Dx Analyzer 软件 (SoftWare, SW)。它可以实现三组主要功能：

- 一般操作功能，允许轻松设置、执行和可视化测试及其相关结果
- 配置功能，允许对系统进行配置（用户管理、检测管理以及硬件/软件配置管理）
- 测试执行控制，以实施测试执行的必要自动化分析步骤


## 4. 安装步骤

### 4.1. 场所要求

为 QIAstat-Dx Analyzer 2.0 选择平整、干燥和清洁的工作台空间。确保该空间没有过大的气流、湿气、灰尘，没有阳光直射、热源、振动和电气干扰，且温度波动不大。有关 QIAstat-Dx Analyzer 2.0 的重量和尺寸，以及正确的操作条件（温度和湿度），请参阅第 11 章。在 QIAstat-Dx Analyzer 2.0 四周均应该有足够的间隙，以保证适当通风、畅通无阻地触及试剂盒入口、QIAstat-Dx Analyzer 2.0 的背面、电源开关、开机按钮、条形码阅读器和触摸屏。

提示：安装和使用 QIAstat-Dx Analyzer 2.0 前，请参考第 11 章并熟悉 QIAstat-Dx Analyzer 2.0 的运行条件。

	<p><b>通风受阻</b></p> <p>为确保充分通风，请在 QIAstat-Dx Analyzer 2.0 背面至少留出 10 cm 间隙，并且不要阻挡装置下方的气流。</p> <p>切勿覆盖确保仪器通风的狭缝和开孔。</p>
---	--

	<p><b>电磁干扰</b></p> <p>请勿在邻近强电磁辐射源（例如，未屏蔽的国际射频 [Radio Frequency, RF] 源）的位置放置或使用 QIAstat-Dx Analyzer 2.0，因为这会对正常运行产生干扰。</p>
---	---

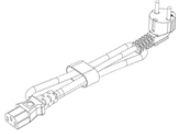
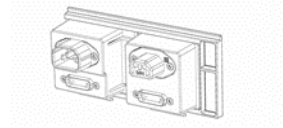
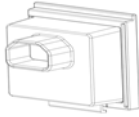


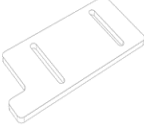
### 4.2. QIAstat-Dx Analyzer 2.0 交付和组件

QIAstat-Dx Analyzer 2.0 分成两个箱子交付，包含设置和操作系统所需的所有组件。下文会介绍箱子中的物品：

箱子 1 中的物品：

组分	说明
	1 个分析模块
	1 个 USB 存储设备



组分	说明
	1 根电源线
	1 个分析/分析模块桥
	1 个终端桥
	1 个分析-操作模块装配工具
	1 块屏幕绒布
	1 个防护罩拆卸工具

箱子 2 中的物品：


组分	说明
	1 个操作模块
	1 个分析/操作模块桥

### 4.3. 拆箱和安装 QIAstat-Dx Analyzer 2.0

按照以下步骤小心拆开 QIAstat-Dx Analyzer 2.0 的包装箱：

1. 将分析模块从包装箱中取出，然后将其放在水平面上。取下分析模块上附着的泡沫块。

提示：如图 4 所示，必须使用双手将分析模块从底座抬离，然后再搬运。

<b>警告/警示</b>	<b>人身伤害和材料损坏风险</b>
	QIAstat-Dx Analyzer 2.0 是一台沉重的仪器。为避免人身伤害或 QIAstat-Dx Analyzer 2.0 损坏，抬升该设备时请务必小心，并使用适当的抬升方法。

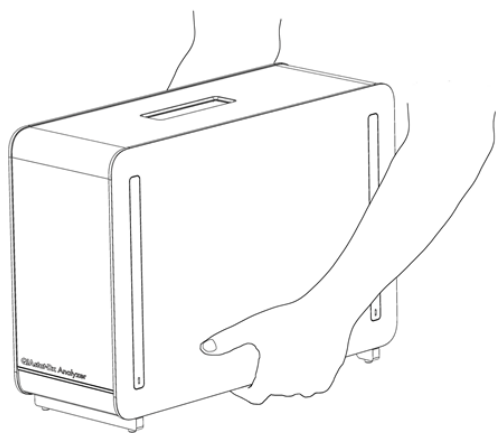


图 4.正确搬运分析模块。

2. 使用 QIAstat-Dx Analyzer 2.0 随附的防护罩拆卸工具拆卸分析模块侧面的防护罩（图 5）。

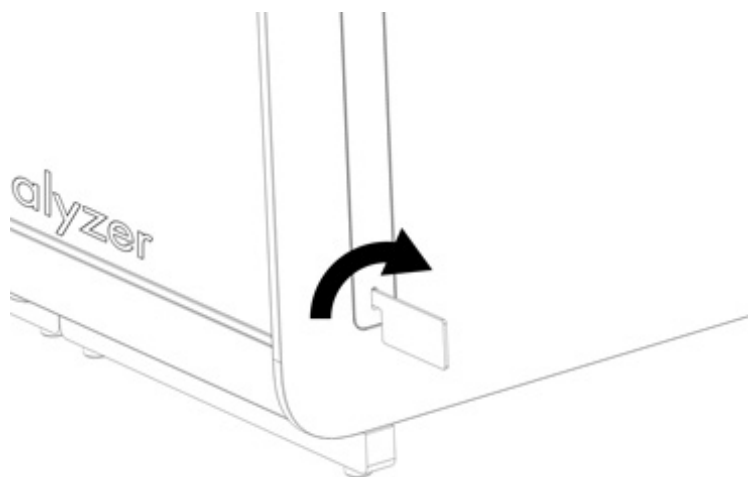


图 5.拆卸防护罩。

3. 将操作模块从包装箱中取出，然后将其连接到分析模块的左侧。使用 QIAstat-Dx Analyzer 2.0 自带的分析-操作模块装配工具拧紧螺丝（图 6）。

**警示**



**机械损坏风险**

请勿让操作模块处于无支撑状态，或支撑在触摸屏上，因为这样可能会造成触摸屏损坏。

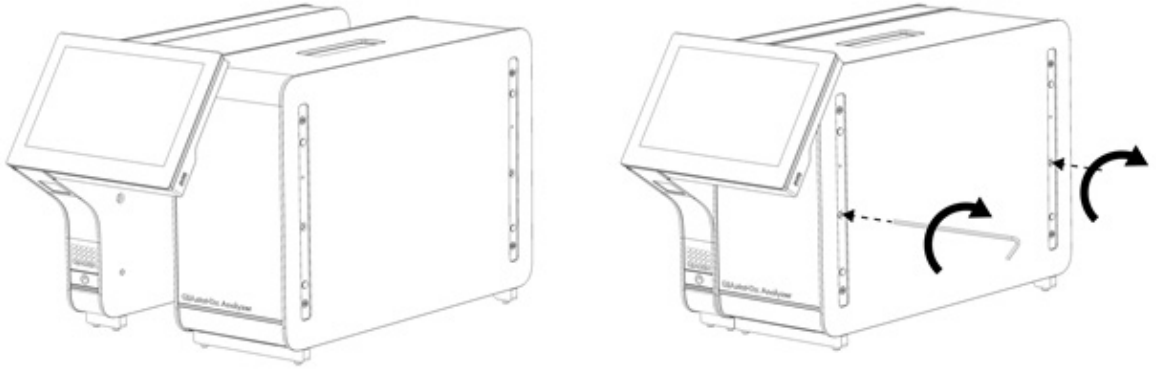


图 6. 将操作模块连接到分析模块。

4. 重新连接分析模块侧面的防护罩（图 7）。

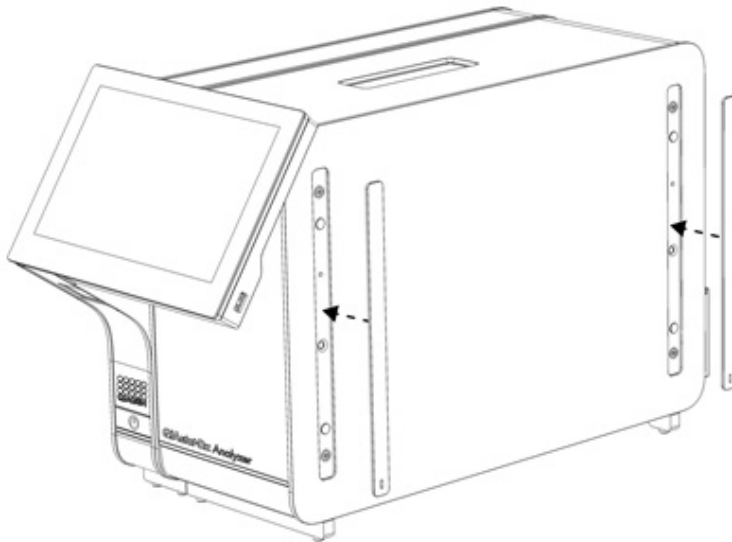


图 7. 重新连接防护罩。

5. 连接 QIAstat-Dx Analyzer 2.0 背面的分析/操作模块桥，使操作和分析模块连接到一起（图 8）。

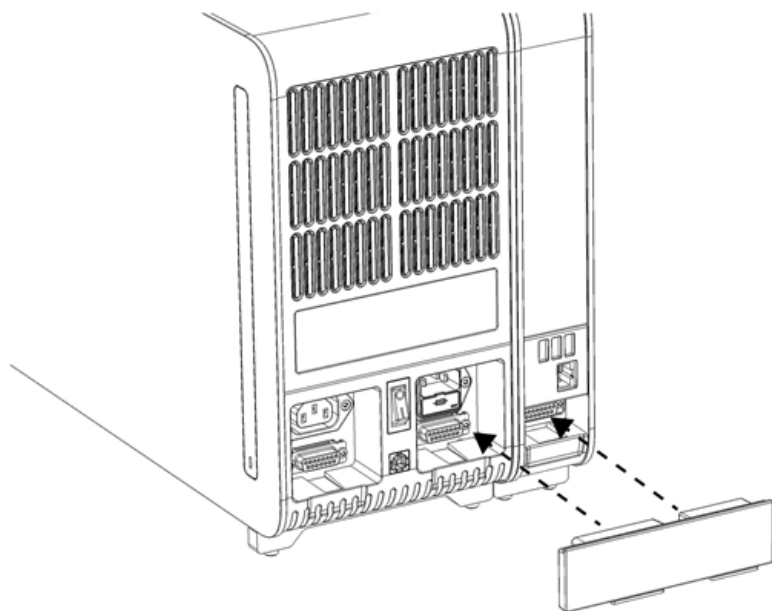


图 8.连接分析/操作模块桥。

6. 连接分析模块背面的终端桥（图 9）。

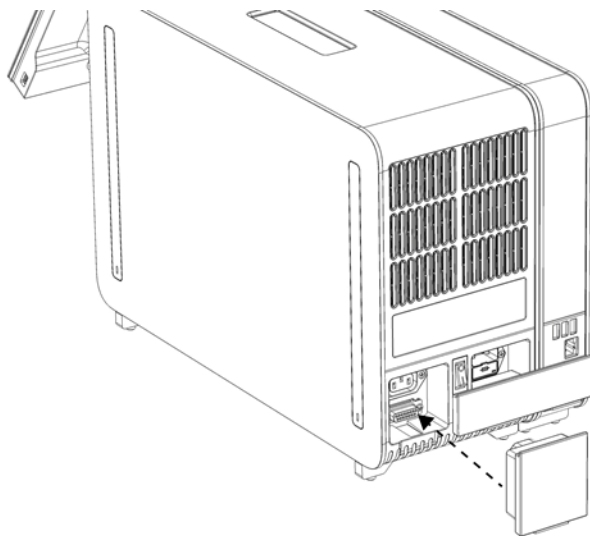


图 9.连接终端桥。

7. 将 QIAstat-Dx Analyzer 2.0 随附的电源线连接到分析模块的背面（图 10）。

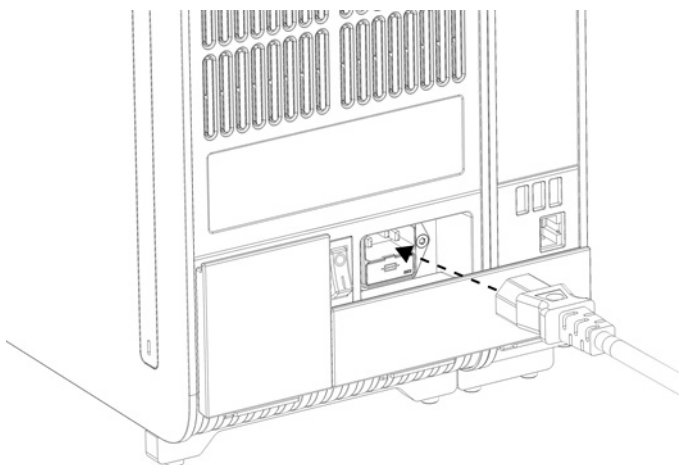


图 10.连接电源线。

8. 将电源线连接到电源插座。

9. 将分析模块背面的电源开关按到“I”位置打开仪器（图 11）。检查分析和操作模块的状态指示灯是否为蓝色。

提示：如果状态指示灯为红色，则分析模块存在故障。使用第 10 章的联系信息联系 QIAGEN 技术服务部门请求帮助。

提示：不应将仪器置于不便于操作电源开关的位置。

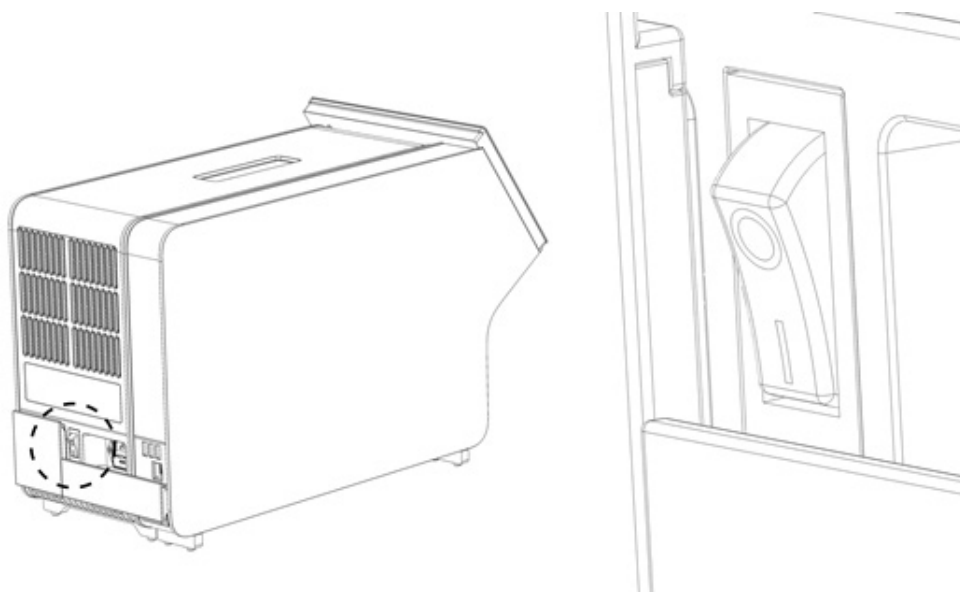


图 11.找到电源开关并将其设置到“I”位置。

10. QIAstat-Dx Analyzer 2.0 现已准备就绪，可以用于指定用途了。请参阅第 6.7 节来配置系统参数、设置系统日期和时间，以及网络连接。

## 4.4. 安装附加分析模块

仔细打开附加分析模块并按以下步骤安装：

1. 为 QIAstat-Dx Analyzer 2.0 做新模块安装装备：
  - 1a. 按下 QIAstat-Dx Analyzer 2.0 前侧的开机按钮关闭系统。
  - 1b. 将分析模块背侧电源开关按到“O”位置关闭仪器。
  - 1c. 拔出电源线。
  - 1d. 移除分析模块背面的终端桥（图 12）。

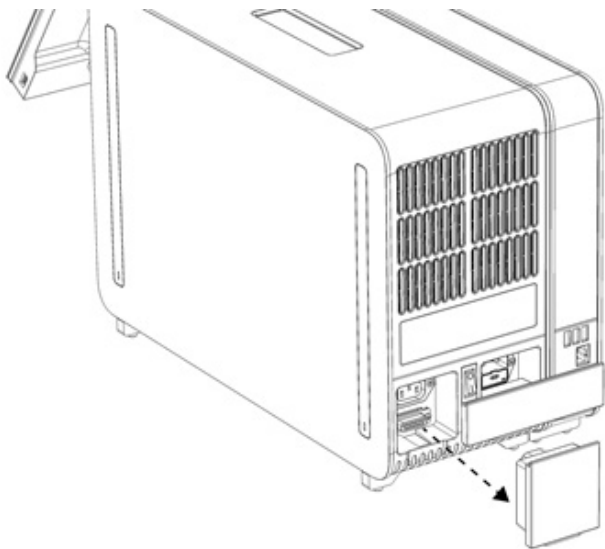


图 12. 移除终端桥。

- 1e. 从分析模块的侧面将防护罩拆下，此处即为连接附加分析模块的地方（图 13）。

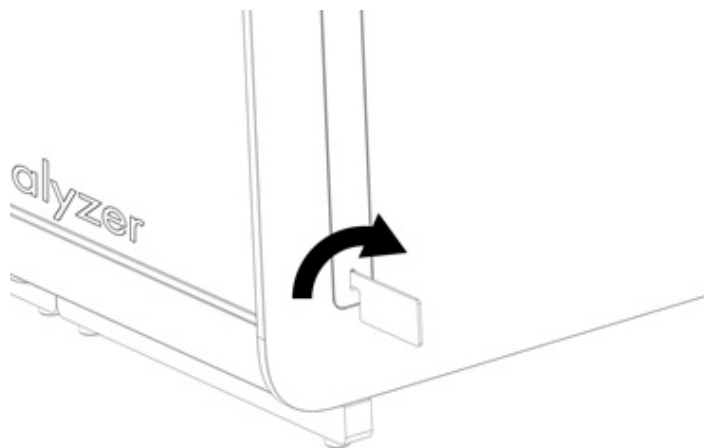


图 13. 拆卸防护罩。

2. 将附加分析模块从包装箱中取出，然后将其放在水平面上。取下分析模块上附着的泡沫块。

**提示：**如图 14 所示，必须使用双手将分析模块从底座抬离，然后再搬运。

**警告/警示**



**人身伤害和材料损坏风险**

QIAstat-Dx Analyzer 2.0 是一台沉重的仪器。为避免人身伤害或 QIAstat-Dx Analyzer 2.0 损坏，抬升该设备时请务必小心，并使用适当的抬升方法。

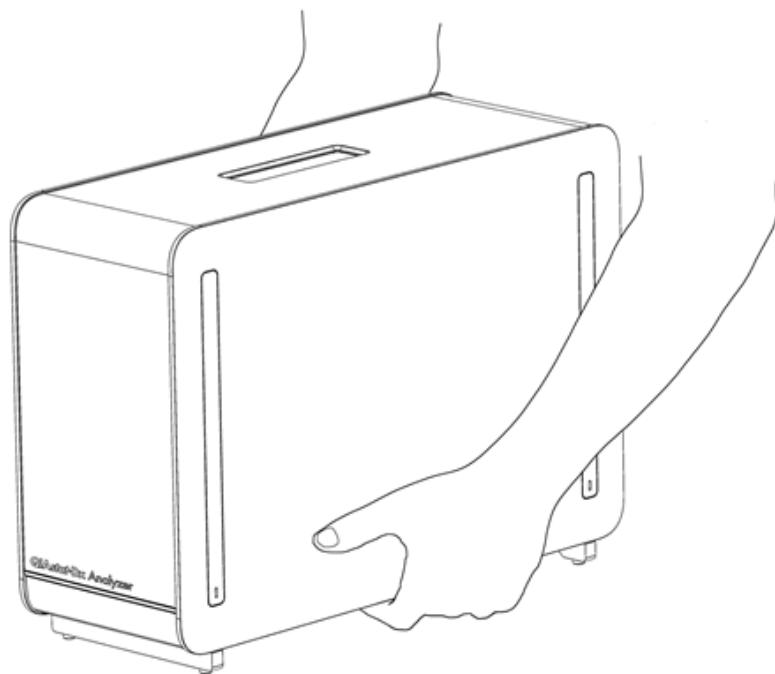


图 14.正确搬运分析模块。

3. 使用 QIAstat-Dx Analyzer 2.0 随附的防护罩拆卸工具拆卸分析模块侧面的防护罩（图 15）。

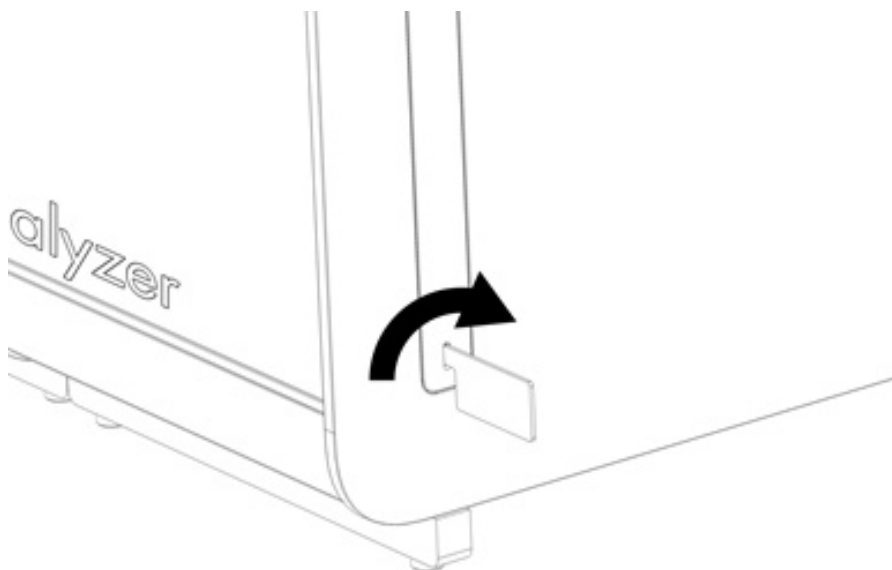


图 15.拆卸防护罩。

4. 将附加分析模块与现有分析模块对齐。使用 QIAstat-Dx Analyzer 2.0 自带的分析-操作模块装配工具拧紧螺丝（图 16）。

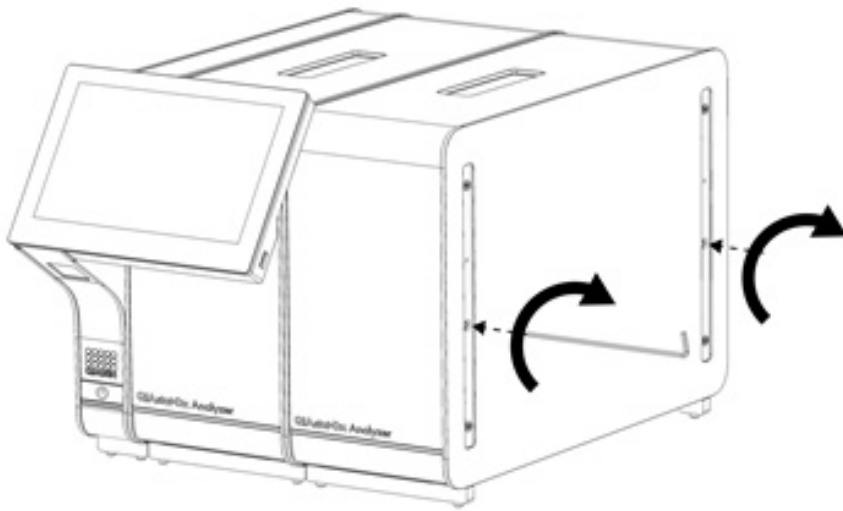


图 16.对齐和连接附加分析模块。

5. 重新连接附加分析模块侧面的防护罩（图 17）。

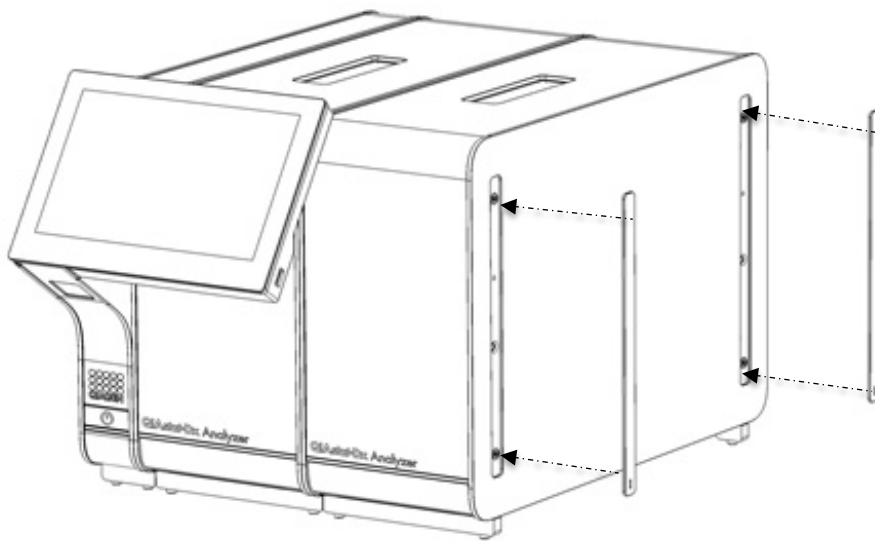


图 17.将防护罩装回附加分析模块。



6. 连接 QIAstat-Dx Analyzer 2.0 背面的分析/分析模块桥，使两个分析模块连接到一起（图 18）。

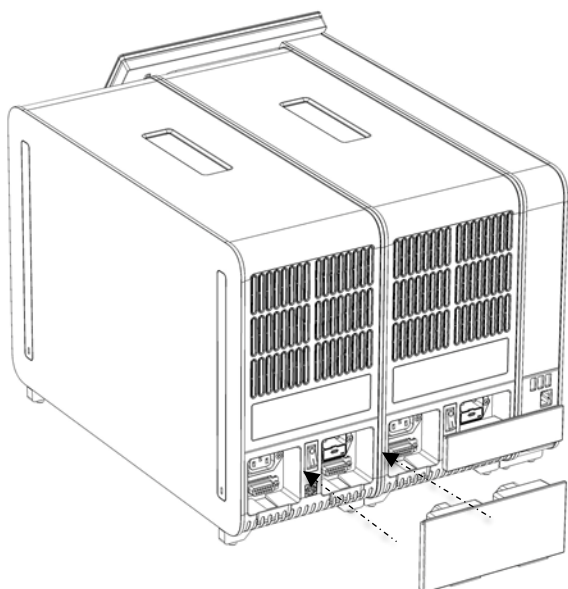


图 18.连接分析/分析模块桥。

7. 连接分析模块背面的终端桥（图 19）。

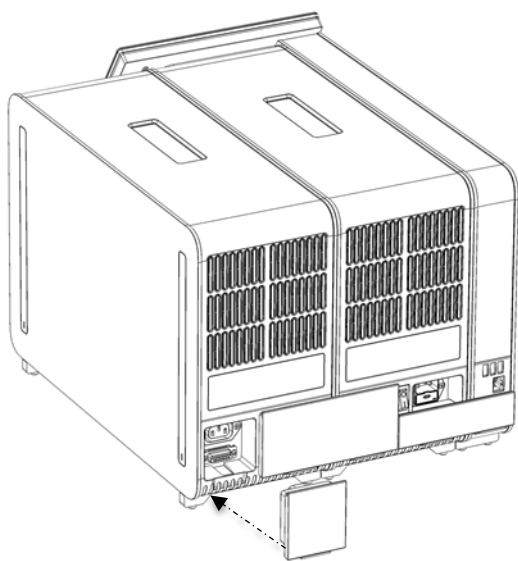


图 19.连接终端桥。

8. 将 QIAstat-Dx Analyzer 2.0 随附的电源线连接到原来的分析模块的背面（图 20）。

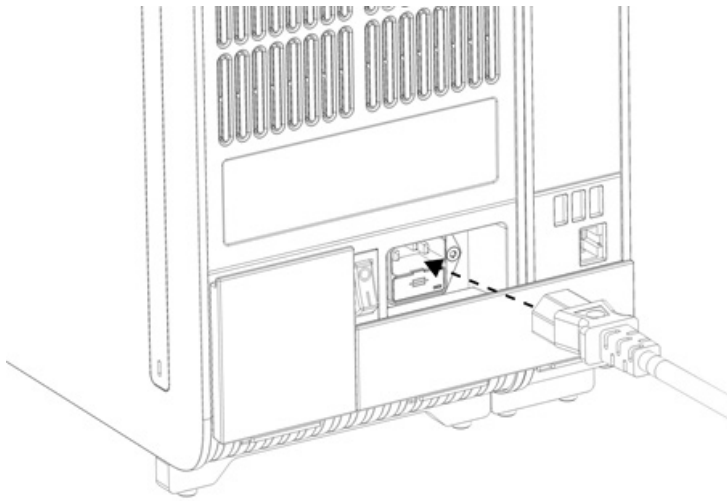


图 20.连接电源线。

9. 将电源线连接到电源插座。

10. 将分析模块背面的电源开关按到 “I” 位置打开仪器（图 21）。检查分析和操作模块的状态指示灯是否为蓝色。

提示：如果状态指示灯为红色，则分析模块存在故障。使用第 10 章的联系信息联系 QIAGEN 技术服务部门请求帮助。

提示：不应将仪器置于不便于操作电源开关的位置。

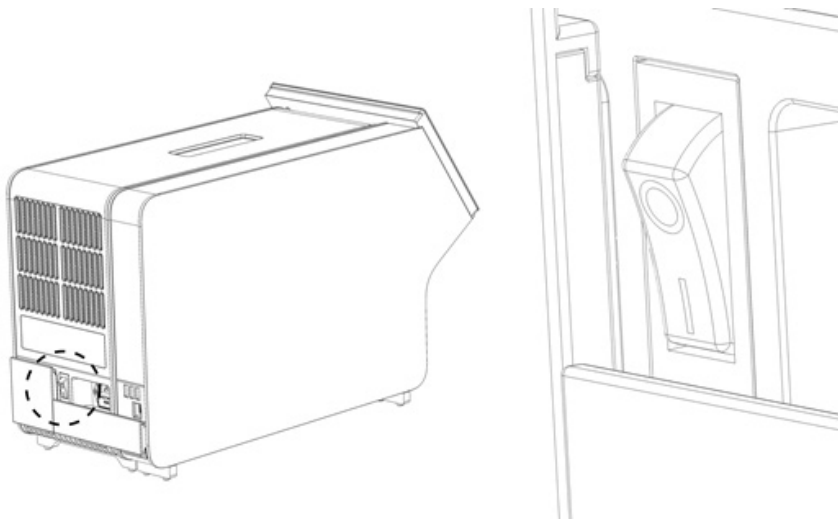


图 21.找到电源开关并将其设置到“I”位置。

11. QIAstat-Dx Analyzer 2.0 现已准备就绪，可以用于指定用途了。请参阅第 6.7 节来配置系统参数、设置系统日期和时间，以及网络连接。

## 4.5. 重新包装和运输 QIAstat-Dx Analyzer 2.0

在重新包装 QIAstat-Dx Analyzer 2.0 进行运输时，必须使用原始的包装材料。若没有原始的包装材料，请联系 QIAGEN 技术服务部门。确保已经正确准备了仪器（请参阅第 9.2 节），然后再进行包装并确保其没有生物或化学危险。

如要重新包装仪器：

1. 确保仪器已关闭（将电源开关按到“O”位置）。
2. 将电源线与电源插座断开。
3. 将分析模块背面的电源线断开。
4. 断开分析模块背面的终端桥。
5. 断开 QIAstat-Dx Analyzer 2.0 背面用于连接操作和分析模块的分析/操作模块桥。
6. 使用防护罩拆卸工具拆卸分析模块侧面的防护罩。
7. 使用分析-操作模块组装工具拧松将操作模块固定到分析模块的两个螺丝。使用操作模块包装箱包装操作模块。
8. 重新放置分析模块侧面的防护罩。包装分析模块，将泡沫块装入其包装箱。

## 5. 运行测试和查看结果

**提示：**本用户手册中的图仅供参考，具体检测可能略有不同。

### 5.1. 启动 QIAstat-Dx Analyzer 2.0

1. 按下 QIAstat-Dx Analyzer 2.0 前侧的开机按钮启动装置（图 22）。

**提示：**必须将分析模块背面的电源开关设置为“I”位置。在“I”位置，操作和分析模块指示灯变蓝（即开机）。

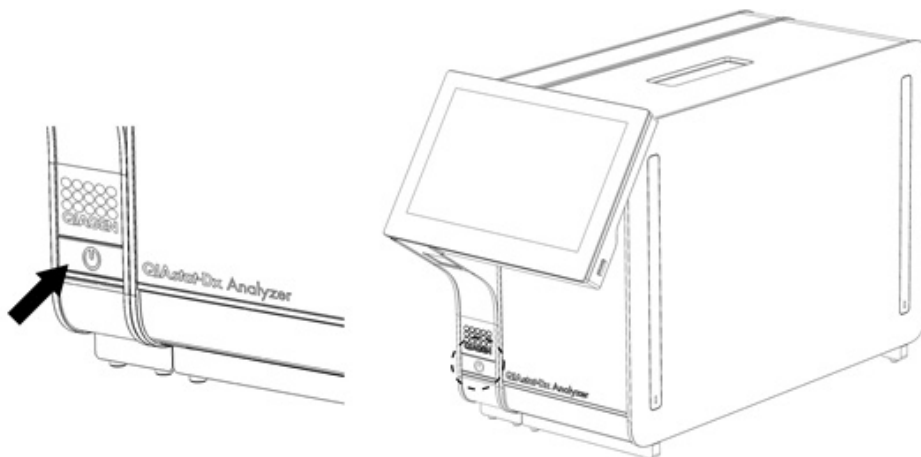


图 22 按下开机按钮启动仪器。

2. 请等待主屏幕显示，分析和操作模块状态指示灯变为绿色并停止闪烁。

**提示：**初始安装完成后，会显示 Login（登录）屏幕。有关更多详情，请参阅第 6.2 节。

**提示：**成功初始安装 QIAstat-Dx Analyzer 2.0 后，系统管理员需要登录以完成软件的首次配置。第一次登录时，用户 ID 为“administrator”（管理员），默认密码为“administrator”（管理员）。第一次登录后必须更改密码。User Access Control（用户访问控制）将自动激活。强烈建议创建至少一个非“Administrator”（管理员）角色的用户账户。

### 5.2. 准备 QIAstat-Dx 检测试剂卡盒

将 QIAstat-Dx 检测试剂卡盒从其包装中取出。有关向 QIAstat-Dx 检测试剂卡盒添加样本和有关待运行检测的具体信息，请参阅特定检测的使用说明（例如 QIAstat-Dx Respiratory Panel）。将样本添加到 QIAstat-Dx 检测试剂卡盒后，请始终确保将两个样本盖盖紧。

## 5.3. 测试运行程序

触摸 QIAstat-Dx Analyzer 2.0 触摸屏时，所有操作员都应该穿戴合适的个人防护设备，例如手套。

1. 按下主屏幕右上角的  Run Test（运行测试）按钮。

**提示：**如果启用了外部对照品 (External Control, EC)，并且 EC 测试即将到期，则会显示一个提醒使用 EC 样本运行测试的提示。有关更多详情，请参阅第 8 节。

**提示：**如果启用了 EC，并且上次对选定的模块执行 EC 测试失败，则会显示警告。用户必须明确选择是否要对选定的模块执行测试。

2. 出现提示后，请使用操作模块中集成的条形码阅读器扫描样本 ID 条形码（图 23）。

**提示：**根据 QIAstat-Dx Analyzer 2.0 的配置，还可以使用触摸屏上的虚拟键盘来输入样本 ID。有关更多详情，请参阅第 6.7.4 节。

**提示：**根据选择的系统配置，此时可能还需要输入患者 ID。有关更多详情，请参阅第 6.7.4 节。

**提示：**根据 EC 配置，会显示标记为“EC 测试”的切换按钮。此按钮在测试运行时保持在“关闭”位置。有关外部对照品 (External Control, EC) 的更多信息，请参阅第 8 节。



图 23.扫描样本 ID 条形码。

3. 出现提示时，扫描要使用的 QIAstat-Dx 检测试剂卡盒的条形码。QIAstat-Dx Analyzer 2.0 会根据 QIAstat-Dx 检测试剂卡盒条形码自动识别要运行的检测（图 24）。

**提示：**QIAstat-Dx Analyzer 2.0 不会接受已经超出有效期的 QIAstat-Dx 检测试剂卡盒、之前使用过的试剂盒或装置上未安装的检测的试剂盒。出现这些情况时，会显示错误消息。有关更多详情，请参阅第 10.2 节。

**提示：**有关为 QIAstat-Dx Analyzer 2.0 导入和添加检测的说明，请参阅第 6.6.3 节。

**提示：**使用试剂盒侧面的条形码（如图 24 所示），而不是试剂盒包装上的条形码。

**提示：**如果启用了外部对照品 (External Control, EC)，并且 EC 测试即将到期，或用于对选定模块执行选定检测的上次测试失败，则会显示警告。用户需要确认是否要继续，且基本用户不能继续进行测试设置。有关更多详情，请参阅第 8 节。



图 24.扫描 QIAstat-Dx 检测试剂卡盒条形码。

4. 如果需要，请从列表中选择合适的样本类型（图 25）。

提示：在某些极少数情况下，样本类型列表可能是空的。在这种情况下，需要重新扫描试剂盒。

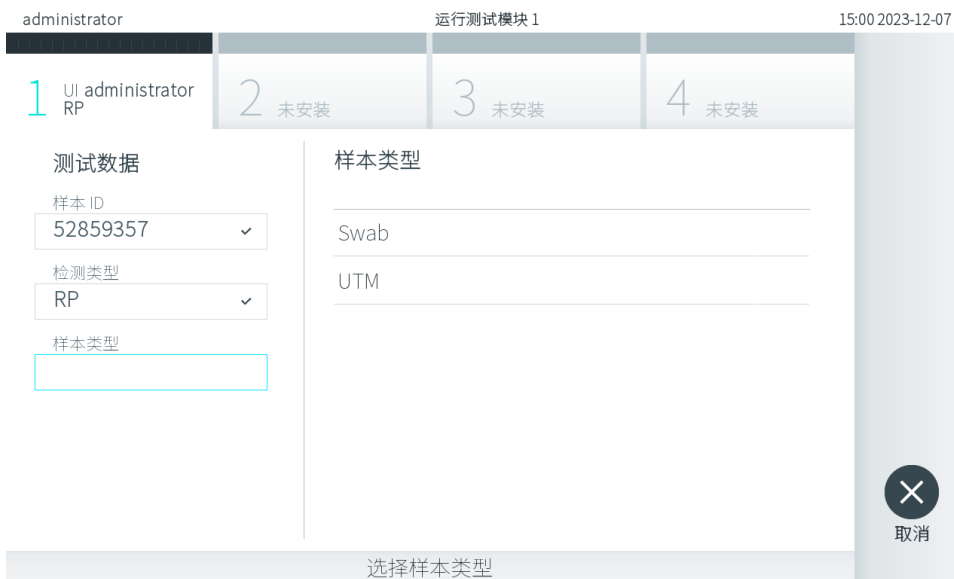


图 25.选择样本类型。

5. 将出现 Confirm（确认）屏幕。检查输入的数据并通过在触摸屏上按下相关字段，然后编辑信息来进行必需的更改（图 26）。



图 26. Confirm（确认）屏幕。

6. 显示的数据全部正确时，请按下  Confirm（确认）。如果需要，请按下相应的字段来编辑其内容，或按下 Cancel（取消）来取消测试。

7. 确保 QIAstat-Dx 检测试剂卡盒的拭子口和主口的样本盖均已牢固关闭。当 QIAstat-Dx Analyzer 2.0 顶部的试剂盒入口自动打开时，请插入 QIAstat-Dx 检测试剂卡盒，确保其条形码向左，反应室向下（图 27）。

提示：有多个分析模块连接到操作模块时，QIAstat-Dx Analyzer 2.0 会自动选择要运行测试的分析模块。

提示：无需将 QIAstat-Dx 检测试剂卡盒推入 QIAstat-Dx Analyzer 2.0。将其正确放入试剂盒入口，之后 QIAstat-Dx Analyzer 2.0 会自动将试剂盒移动到分析模块。



图 27. 将 QIAstat-Dx 检测试剂卡盒插入 QIAstat-Dx Analyzer 2.0。

8. 检测到 QIAstat-Dx 检测试剂卡盒后，QIAstat-Dx Analyzer 2.0 会自动盖上试剂盒入口的盖子并开始测试运行。操作员无需其他操作即可开始运行。

提示：QIAstat-Dx Analyzer 2.0 只接受测试设置期间使用和扫描的 QIAstat-Dx 检测试剂卡盒。如果插入的试剂盒不是扫描的试剂盒，则会出错，试剂盒将自动排出。

提示：此时，可以按下屏幕右下角的 **Cancel**（取消）按钮来取消测试。

提示：根据系统配置，操作员可能需要重新输入其密码才能开始测试运行。

提示：如果未将 QIAstat-Dx 检测试剂卡盒放到入口处，则试剂盒入口盖会在 30 秒后自动关闭。如果发生这种情况，请从第 5 步开始重复执行该程序。

9. 测试运行过程中，在触摸屏上会显示剩余运行时间（图 28）。



图 28. 测试执行和剩余运行时间的显示。

10. 测试运行完成后，将显示 **Eject**（排出）屏幕（图 29）。

按下触摸屏上的 **Eject**（排出）按钮取出 QIAstat-Dx 检测试剂卡盒，并按照所有国家、州和当地健康和法规和法律，将其作为生物危险性废弃物进行处置。

提示：QIAstat-Dx 检测试剂卡盒入口打开并排出试剂盒时，应将试剂盒取出。如果 30 秒后仍未移除试剂盒，它会自动移回 QIAstat-Dx Analyzer 2.0，试剂盒入口盖关闭。如果出现这种情况，请按下 **Eject**（排出）再次打开试剂盒入口的盖子，然后将试剂盒取出。

提示：必须丢弃使用过的 QIAstat-Dx 检测试剂卡盒。无法重复使用已经开始执行但随后被操作员取消、或已经发现出错的测试的试剂盒。





图 29.Eject (排出) 屏幕显示。

11. QIAstat-Dx 检测试剂卡盒排出后，将显示结果 Summary (摘要) 屏幕 (图 30)。有关更多详情，请参阅第 5.5 节。

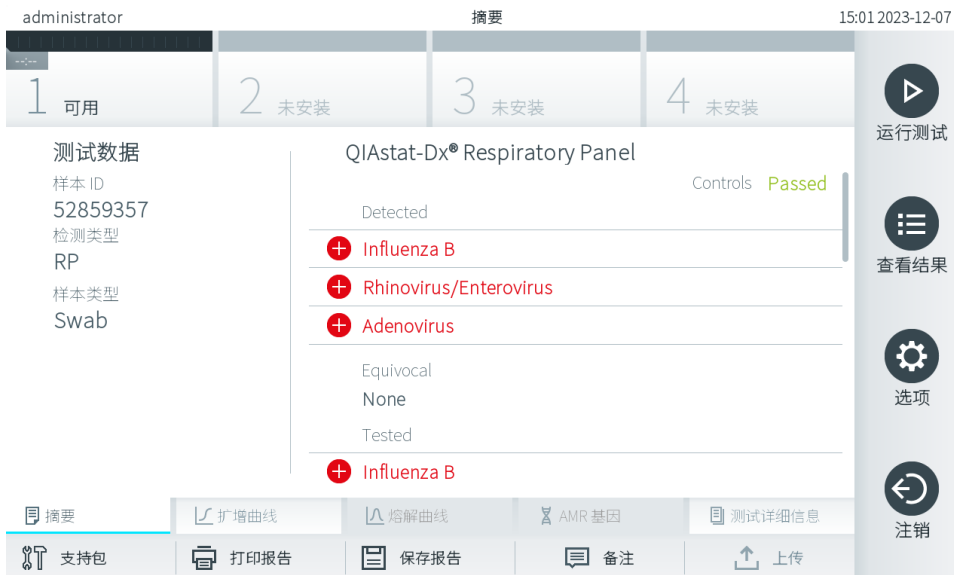


图 30.结果 Summary (摘要) 屏幕。

**提示:** 如果分析模块在运行期间发生错误，可能需要一段时间才能显示运行摘要，并在 **View Results** (查看结果) 概述中显示运行。

## 5.4. 取消测试运行

如果正在进行测试运行，按下 **Abort**（中止）将停止测试执行（图 31）。

提示：必须丢弃使用过的 QIAstat-Dx 检测试剂卡盒。无法重复使用已经开始执行但随后被操作员取消、或已经发现出错的测试的试剂盒。



图 31.取消测试运行。

中止测试后，将无法再处理和重复使用 QIAstat-Dx 检测试剂卡盒。按下 **Abort**（中止）后，将会出现一个对话框，提示操作员确认应该取消测试（图 32）。

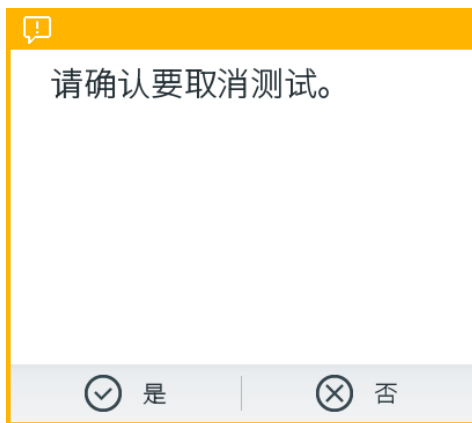


图 32.取消测试运行确认对话框。

## 5.5. 查看结果

QIAstat-Dx Analyzer 2.0 将自动解读和保存测试结果。排出 QIAstat-Dx 检测试剂卡盒后，将自动显示结果 Summary（摘要）屏幕（图 33）。

提示：有关如何使用可能的结果以及如何解读检测结果的说明，请参阅特定检测的使用说明。



图 33. 结果 Summary（摘要）屏幕示例，其中在左侧面板中显示 Test Data（测试数据），在主面板中显示测试 Summary（摘要）。

屏幕的主要部分提供了以下三个列表，并使用彩色编码和符号指示结果：

- 第一个列表包含在样本中检测到的且已识别的所有病原体（如果检测支持，则包括抗菌素耐药性 [AntiMicrobial Resistance, AMR] 基因），前面有一个 **+** 符号并使用红色进行标记。
- 第二个列表包含所有可疑病原体，前面是一个问号 **?** 并显示为黄色。
- 第三个列表包含在样本中测试的所有病原体，检测支持时包括 AMR 基因。在样本中检测到的且已识别的所有病原体的前面有一个 **+** 符号并使用红色进行标记。进行测试但并未检测到的病原体的前面有一个 **-** 符号并使用绿色进行标记。可疑病原体的前面有一个 **?** 符号并显示为黄色。

提示 1：所有列表中均会显示检测到的且已识别的病原体。

提示 2：更多详情，可以在特定检测的使用说明中找到。

如果测试未成功完成，消息会显示“Failed”（失败），后面会有具体的 Error Code（错误代码）。

屏幕的左侧会显示以下 Test Data（测试数据）：

- Sample ID（样本 ID）
- Patient ID（患者 ID）（如果可用）
- Assay Type（检测类型）
- Sample Type（样本类型）
- LIS Upload Status（LIS 上传状态）（如果适用）

根据操作员的访问权限，可以通过屏幕底部的选项卡获取有关检测的进一步数据（例如，扩增图、熔解曲线和测试详细信息）。

可以按下屏幕底部栏中的 Save Report（保存报告）来导出检测数据。

可以按下屏幕底部栏中的 **Print Report**（打印报告）来将报告发送到打印机。

可以按下屏幕底部栏中的 **Support Package**（支持包）来创建所选运行或所有失败运行的支持（图 34）。如果需要支持，请将支持包发送给 QIAGEN 技术服务部门。

### 5.5.1. 查看扩增曲线

如要查看测试扩增曲线，请按下  **Amplification Curves**（扩增曲线）选项卡（图 34）。可能并非所有检测都能使用此功能。

**提示：** 请注意，扩增曲线并非意在用于测试结果的释义。

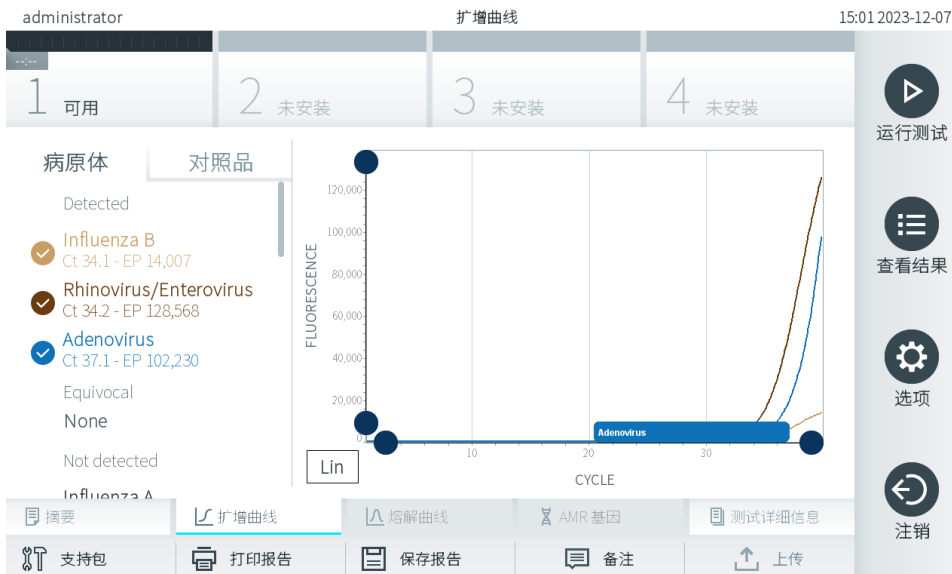


图 34. Amplification Curves（扩增曲线）屏幕（PATHOGENS [病原体] 选项卡）。

已测试病原体和内部对照品的详细信息显示在左侧，扩增曲线显示在中间。

**提示：** 如果在 QIAstat-Dx Analyzer 2.0 上启用了 **User Access Control**（用户访问控制）（请参阅第 6.5 节），则仅拥有访问权限的操作员可以使用 **Amplification Curves**（扩增曲线）屏幕。

按下左侧的 **PATHOGENS**（病原体）选项卡可显示已测试病原体对应的图谱。按下病原体名称可选择在扩增图中显示的病原体。可以选择一个、多个病原体，也可以不选择任何病原体。将会为所选列表中的每个病原体分配一个颜色，该颜色与该病原体相关的扩增曲线相对应。未选择的病原体将显示为灰色。

对应的  $C_t$  和终点荧光值将显示在每个病原体名称的下方。

按下左侧的 **CONTROLS**（对照品）选项卡可查看内部对照品并选择要在扩增图中显示的内部对照品。按下内部对照品名称旁边的圆圈可以进行选择或取消选择（图 35）。

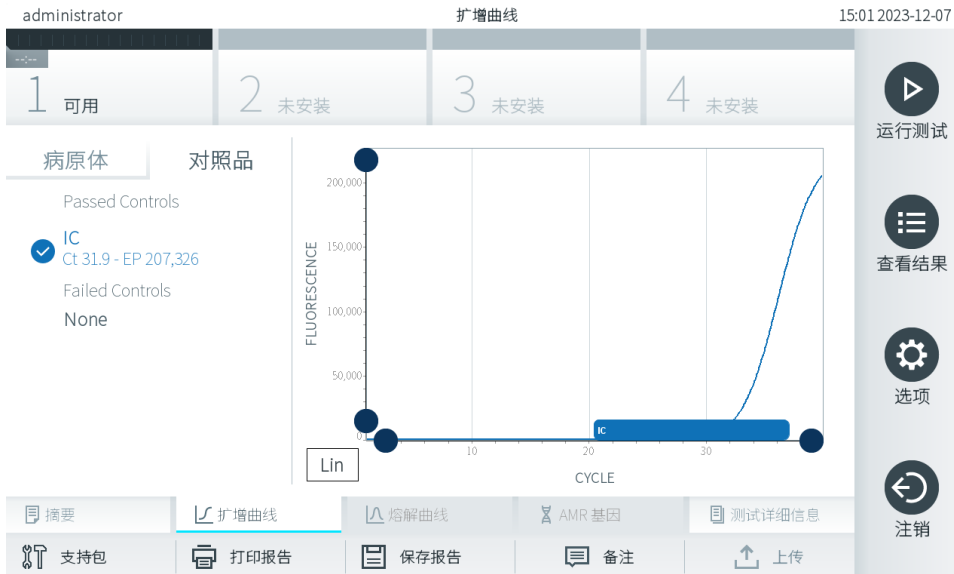


图 35.显示内部对照品的 Amplification Curves (扩增曲线) 屏幕 (CONTROLS [对照品] 选项卡)。

扩增图会显示所选病原体或内部对照品的数据曲线。如要在 Y 轴的对数或线性标尺之间进行切换，请按下图谱左下角的 Lin (线性) 或 Log (对数) 按钮。

可以使用每个轴上的蓝色提取器来调整 X 轴和 Y 轴的范围。按住蓝色提取器，然后将其移动到轴上的所需位置。将蓝色提取器移动到轴的原点可恢复到默认值。

### 5.5.2. 查看熔解曲线

如要查看测试熔解曲线，请按 Melting Curves (熔解曲线) 选项卡。

已测试病原体和内部对照品的详细信息显示在左侧，熔解曲线显示在中间。

提示：Melting Curves (熔解曲线) 选项卡仅适用于进行熔解分析的检测。

提示：如果在 QIAstat-Dx Analyzer 2.0 上启用了 User Access Control (用户访问控制) (请参阅第 6.5 节)，则仅拥有访问权限的操作员可以使用 Melting Curves (熔解曲线) 屏幕。

按下左侧的 PATHOGENS (病原体) 选项卡可显示已测试的病原体。按下病原体名称旁边的圆圈可以选择显示的病原体熔解曲线。可以选择一个、多个病原体，也可以不选择任何病原体。将会为所选列表中的每个病原体分配一个颜色，该颜色与该病原体相关的熔解曲线相对应。未选择的病原体将显示为灰色。熔解温度显示在每个病原体名称的下方。

按下左侧的 CONTROLS (对照品) 选项卡可查看内部对照品，并可选择要在熔解图中显示的内部对照品。按下对照品名称旁边的圆圈可以进行选择或取消选择。

通过分析内部对照品将用绿色显示，并标记为 Passed Controls (通过的对照品)；失败的内部对照品将用红色显示，并标记为 Failed Controls (失败的对照品)。

可以使用每个轴上的蓝色提取器来调整 X 轴和 Y 轴的范围。按住蓝色提取器，然后将其移动到轴上的所需位置。将蓝色提取器移动到轴的原点可恢复到默认值。

### 5.5.3. 查看 AMR 基因

要查看 AMR 基因，请按下 AMR genes（AMR 基因）选项卡。

提示：AMR Genes（AMR 基因）选项卡仅可用于包含 AMR 基因的检测。



左侧是所有检测到的 AMR 基因列表。选择某个检测到的 AMR 基因后，中心会显示所有相关病原体的列表。在样本中检测到的且已识别的所有病原体的前面有一个  符号并使用红色进行标记。进行测试但并未检测到的病原体的前面有一个  符号并使用绿色进行标记（图 36）。




图 36.AMR genes（AMR 基因）屏幕。

提示：图 36 中显示的数据是虚拟数据，并不显示真实的病原体。

有关 AMR 基因的更多信息，以及 AMR 基因与其他靶标之间所有关联的完整概览，请参阅相应检测的使用说明。

### 5.5.4. 查看测试详细信息

按下  Test Details（测试详细信息）以更详细的方式检查结果。向下滚动可显示完整报告。

屏幕的中间会显示以下 Test Details（测试详细信息）（图 37）：

- User ID（用户 ID）
- Cartridge SN（试剂盒序列号）（序列号）
- Cartridge Expiration Date（试剂盒有效期至）
- Module SN（模块序列号）（序列号）
- Test Status（测试状态）（Completed [已完成]、Failed [失败] 或 Canceled [已取消]）
- Error Code（错误代码）（如适用）
- Error Message（错误消息）（如适用）
- Test Start Date and Time（测试开始日期和时间）
- Test Execution Time（测试执行时间）
- Assay Name（检测名称）

- External Control Test (外部对照品) (请参阅第 8 章)
- Test ID (测试 ID)
- Book Order ID (工作单 ID) (仅当测试运行时订单检查处于打开状态时才可见)。请参阅第 7 章)
- Order Time (工作单时间) (仅当测试运行时订单检查处于打开状态时才可见)。请参阅第 7 章)
- HIS/LIS Confirmation (HIS/LIS 确认) (仅当测试运行时订单检查处于打开状态时才可见)。请参阅第 7 章)
- Test Result (测试结果) (每个分析物, 测试的总结果: 阳性 [pos]、阳性带警告 [pos\*]、阴性 [neg]、无效 [inv]、失败 [fail] 或成功 [suc]。有关可能的结果及其解释的详细信息, 请参阅特定检测的说明)
- 检测中测试的 List of analytes (分析物列表) (按 Detected Pathogen [检出病原体]、Equivocal [可疑]、Not Detected Pathogens [未检出病原体]、Invalid [无效]、Not Applicable [不适用]、Out of Range [超出范围]、Passed Controls [通过的对照品] 和 Failed Controls [失败的对照品] 分组), 带  $C_T$ 、终点荧光和以 cp/mL (拷贝数/毫升) 为单位的半定量值 (如果可用于检测)
- List of internal controls (内部对照品列表), 带  $C_T$  和终点荧光 (如果可用于检测)



图 37. 示例屏幕, 左侧面板显示 Test Data (测试数据), 主面板显示 Test Details (测试详细信息)。

### 5.5.5. 为测试结果添加备注

在 Results (结果) 屏幕的任何选项卡上, 选择 Comment (备注), 为测试结果添加备注。添加备注时, 还会保存为结果添加备注的用户以及添加备注的日期和时间。只保存最后一条备注、编辑器、日期和时间, 即在编辑现有备注时, 不会保留之前的备注。

可以在结果的 Test Details (测试详细信息) 选项卡中查看备注。

可选择隐藏 PDF 报告中的备注。要隐藏 PDF 报告中的备注, 请参阅第 6.7.4 节。

**提示:** 添加、编辑和删除备注对生物测试结果没有影响。

**提示:** 使用 QIAstat-Dx Remote Results Application 时, 备注功能不可用 (请参阅第 6.7.3 节)

**提示:** 备注不应包含个人可识别信息 (Personal Identifiable Information, PII) 或受保护健康信息 (Protected Health Information, PHI)。

### 5.5.6. 浏览之前测试的结果

如要查看存储在结果存储库中的之前测试的结果，请按下主菜单栏中的  View Results（查看结果）（图 38）。



图 38.View Results（查看结果）屏幕示例。

每个已执行的测试均含有以下信息（图 38）：

- Sample ID（样本 ID）
- Assay（检测）（测试检测名称）
- Operator ID（操作员 ID）
- EC（如果执行了 EC 测试）
- Mod（模块）（执行测试的分析模块）
- Upload status（上传状态）（仅在通过 HIS/LIS 设置激活后可见）
- Date/Time（日期/时间）（测试完成的日期和时间）
- Result（结果）（测试结果：阳性 [pos]、阳性带警告 [pos\*]、阴性 [neg]、无效 [inv]、失败 [fail] 或成功 [suc]、EC 通过 [ecpass] 或 EC 失败 [ecfail]）

**提示：**可能的结果取决于检测（即某些检测可能不会出现某些结果）。参考检测特定的使用说明。

**提示：**如果在 QIAstat-Dx Analyzer 2.0 上启用了 User Access Control（用户访问控制）（请参阅第 6.5 节），则会用星号隐藏用户没有访问权限的数据。

**提示：**要查看之前手动或自动归档的测试，请参阅第 6.12.2 节。


按下样本 ID 左侧的灰色圆圈可选择一个或多个测试结果。所选结果的旁边将会显示一个复选标记。若要取消选择测试结果，请按下该复选标记。按下第一行中的  复选按钮可选择整个结果列表（图 39）。





图 39. 在 View Results (查看结果) 屏幕中选择 Test Results (测试结果) 的示例。

按下测试行中的任意位置可查看特定测试的结果。按下列标题行 (例如, Sample ID [样本 ID]) 可以按照该参数对列表进行升序或降序排序。一次只能根据一列来对列表进行排序。Result (结果) 列显示每个测试的结果 (表 1)。

提示: 可能的结果取决于检测 (即某些检测可能不会出现某些结果)。参考检测特定的使用说明。

表 1. 测试结果说明

结果	结果	说明
Positive (阳性)	pos	至少一个分析物呈阳性
Positive with warning (阳性带警告)	pos*	至少一个分析物呈阳性, 但一个检测内部对照品未通过
Negative (阴性)	neg	未检测到任何分析物
Failed (失败)	fail	测试失败是因为出现错误, 测试被用户取消, 或者 EC 测试失败, 但用户没有查看测试结果的权利。
Invalid (无效)	inv	测试无效
Successful (成功)	suc	测试结果为阳性、阳性带警告、阴性或 EC 通过, 但用户没有查看测试结果的权利
EC Passed (EC 通过)	ecpass	EC 测试通过, 所有分析物与预期结果匹相符。
EC Failed (EC 失败)	ecfail	EC 测试失败, 意味着至少有一个分析物与其预期结果不相符。

提示: 请参阅所执行测试的检测使用说明 (Instruction For Use, IFU), 了解详细的结果说明。

请确保打印机已连接至 QIAstat-Dx Analyzer 2.0 并已安装正确的驱动程序 (附录 12.1)。按下 Print Report (打印报告) 可打印所选结果的报告。

按下 Save Report (保存报告) 以 PDF 格式将所选结果的报告保存到外部 USB 存储设备。选择报告类型: List of Tests (测试列表) 或 Test Reports (测试报告)。

提示: 建议使用随附的 USB 存储设备进行短期数据存储和传输。USB 存储设备的使用受到限制 (例如, 存储容量或数据覆盖的风险), 在使用前应考虑到这一点。

按下 **Search** (搜索) 按 **Sample ID** (样本)、**Assay** (检测) 和 **Operator ID** (操作员) 搜索测试结果。使用虚拟键盘输入搜索字符串, 然后按下 **Enter** 开始搜索。搜索结果中只会显示包含搜索文本的记录。如果已经筛选了结果列表, 则搜索只会应用于已经筛选的列表。

要筛选结果, 请按住列标题行以根据该参数应用筛选。对于一些参数 (例如, **Sample ID** [样本 ID]), 将会显示虚拟键盘, 以便可以输入用于筛选的搜索字符串。对于其他参数 (例如, **Assay** [检测]), 将会打开一个对话框, 其中显示存储在存储库中的检测的列表。选择一个或多个检测, 以便仅筛选使用所选检测进行的测试。

列标题左侧的 **T** 符号表示该列的筛选仍然有效。按下子菜单栏中的 **Remove Filter** (删除筛选) 按钮可删除筛选。

### 5.5.7. 将结果导出到 U 盘

从 **View Results** (查看结果) 屏幕的任意选项卡中, 选择 **Save Report** (保存报告) 以 PDF 格式导出测试结果报告副本并保存到 U 盘。USB 端口位于 **QIAstat-Dx Analyzer 2.0** 的正面 (图 40)。

可以对报告进行配置, 以便在导出时分别排除扩增曲线和备注。要对此进行配置, 请参阅第 6.7.4 节。

**提示:** 建议使用随附的 USB 存储设备进行短期数据保存和传输。USB 存储设备的使用受到限制 (例如, 存储容量或数据覆盖的风险), 在使用前应考虑到这一点。

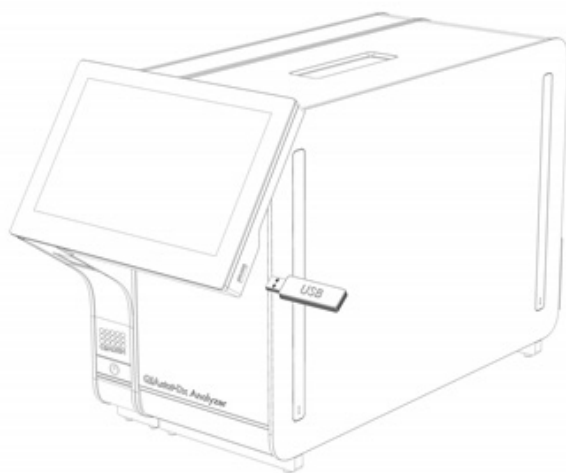


图 40.USB 端口位置。

### 5.5.8. 打印结果

确保打印机已连接至 **QIAstat-Dx Analyzer 2.0** 并已安装正确的驱动程序 (关于安装驱动程序的更多信息, 请见附录 11.1)。按 **Print Report** (打印报告) 将测试结果的副本发送到打印机。

可以对报告进行配置, 以便在打印输出时分别排除扩增曲线和备注。要对此进行配置, 请参阅第 6.7.4 节。

**提示:** 在某些打印机上, 用斜体打印的分析物可能会略显模糊。建议按照第 5.5.7 节所述, 将测试报告以 PDF 格式导出到 USB 驱动器, 并打印 PDF 文档。

### 5.5.9. 创建支持包

如果需要支持，可以创建包含所有必需的运行信息、系统和技术日志文件的支持包，并将其提供给 QIAGEN 技术服务部门。要创建支持包，请按下 **Support Package**（支持包）。将出现一个对话框，可以为所选测试或所有失败的测试创建支持包（图 41）。将支持包保存至 USB 存储设备。USB 端口位于 QIAstat-Dx Analyzer 2.0 的正面（图 40）。



图 41.创建支持包。

**提示：** 建议使用随附的 USB 存储设备进行短期数据存储和传输。USB 存储设备的使用受到限制（例如，存储容量或数据覆盖的风险），在使用前应考虑到这一点。

**提示：** 如果需要支持，请确保在出现问题后不久创建支持包。由于存储容量有限和系统配置，在继续使用系统时，可能会自动删除各个时间间隔的系统和技术日志文件。

## 6. 系统功能和选项

本节介绍了所有可用于自定义仪器设置的 QIAstat-Dx Analyzer 2.0 功能和选项。

### 6.1. 主屏幕

在主屏幕中，可以查看分析模块的状态，并导航至用户界面的不同部分（Log In [登录]、Run Test [运行测试]、View Results [查看结果]、Options [选项] 以及 Log Out [注销]）（图 42）。

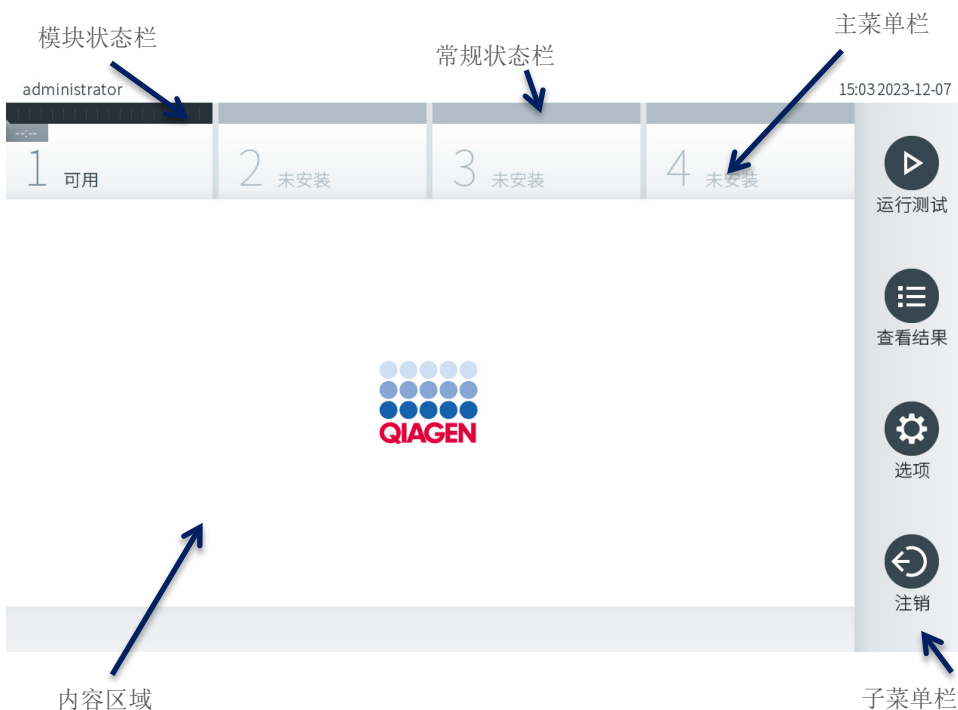


图 42. QIAstat-Dx Analyzer 2.0 触摸屏的主屏幕。

主屏幕包含以下元素：

- 常规状态栏
- 模块状态栏
- 主菜单栏
- 内容区域
- 选项卡菜单栏（可选显示，取决于屏幕）
- 子菜单栏和说明栏（可选显示，取决于屏幕）

#### 6.1.1. 常规状态栏

常规状态栏提供了系统状态相关信息（图 43）。已登录用户的用户 ID 显示在左侧。屏幕标题显示在中间，系统日期和时间显示在右侧。



图 43. 常规状态栏。

## 6.1.2. 模块状态栏

模块状态栏在对应的状态框中显示系统中的每个分析模块 (1-4) 的状态 (图 44)。如果没有适用于该位置的分析模块, 则会显示“Not Installed” (未安装)。

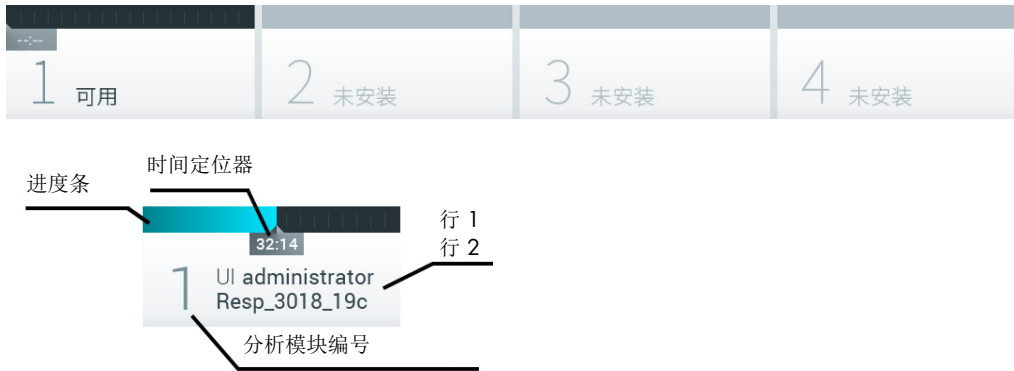


图 44. 模块状态栏。

单击与特定分析模块相应的框可访问详细信息 (请参阅模块状态页)。表 2 显示了模块状态栏的状态框中可能会显示的模块状态。

表 2. 状态框中可能显示的模块状态

状态	说明
Not installed (未安装)	未在该位置安装分析模块。
Excluded (已排除)	用户已经通过用户设置将该分析模块排除在外。
Error (错误)	分析模块报告严重错误。 分析模块出现故障。
Initializing (正在初始化)	分析模块正在启动并进行自检。
Available (可用)	分析模块可用于新测试。该分析模块未运行测试, 未插入任何 QIAstat-Dx 检测试剂卡盒, 试剂盒入口的盖子已经关闭。
Test running (测试正在运行)	用户“administrator” (管理员) 目前正在分析模块 1 上运行 Resp_3018_19c 测试。完成测试还需要 32 分 14 秒。 
Test completed (测试已完成)	用户“administrator” (管理员) 目前已经在分析模块 1 上进行了 Resp Panel 测试。 框中的进度栏将显示测试状态: TEST COMPLETED (测试已完成): 测试已经成功完成。 TEST FAILED (测试失败): 测试已经完成, 但是出现错误。 TEST CANCELLED (测试已取消): 用户取消了测试。 取出 QIAstat-Dx 检测试剂卡盒, 试剂盒入口的盖子关闭后, 分析模块将再次可用。
Eject cartridge (排出试剂盒)	分析模块中有 QIAstat-Dx 检测试剂卡盒, 试剂盒入口的盖子已经关闭, 但目前未进行测试。出现以下情况下, 可能会出现该问题: 取消测试或测试已完成而排出后, 未取出试剂盒。 系统关闭时, 试剂盒仍然在分析模块中。

### 6.1.3. 模块状态页

模块状态页上显示的信息包括位置、序列号、HW 版本和当前软件版本等。此外，还显示了与选定分析模块相关的错误以及软件和硬件组分的相关信息（图 45）。

说明栏上有一个重启按钮，可用于重启选定的模块，而无需重启整个设备。该按钮仅在当选定模块出错或处于“out of order”（故障）状态时才启用。

**提示：**完成对模块的测试后，如果后处理仍在进行中，也可以禁用 **Restart**（重新启动）按钮。



图 45. 模块页面

模块状态页可在任意时间点访问，除非当分析模块处于“Not installed”（未安装）、“Not present”（不存在）或“Initializing”（正在初始化）状态时。在运行期间以及当试剂盒仍插入时，系统不会显示该模块状态页，而是会显示模块状态栏（已在上一小节中介绍）。

### 6.1.4. 主菜单栏

表 3 显示用户可以通过主菜单栏使用的选项。

表 3. 主菜单栏选项

名称	按钮	说明
Run Test (运行测试)		开始运行测试序列（请参阅第 5.3 节）。QIAstat-Dx 软件自动选择可用的分析模块并开始测试准备序列。
View Results (查看结果)		打开 View Results（查看结果）屏幕（请参阅第 5.5 节）。
Options（选项）		显示 Options（选项）子菜单（请参阅第 6.4 节）。
Log Out（注销）		注销用户（请参阅第 6.2.1 节）。仅在启用了 User Access Control（用户访问控制）时有效。

### 6.1.5. 内容区域

主内容区域中显示的信息会因用户界面的状态而有所变化。进入不同模式并在下文所述的菜单中选择项目时，会在该区域中显示结果、摘要、配置和设置。

根据内容，可通过选项卡菜单栏和 Options（选项）菜单查看更多选项。按下 Options（选项）按钮即可访问 Options（选项）子菜单（图 46）。



图 46.访问 Options（选项）子菜单。

## 6.2. Login（登录）屏幕。

如果启用了 User Access Control（用户访问控制）（请参阅第 6.5 节），则用户必须通过登录来表露自己的身份，这样才能访问 QIAstat-Dx Analyzer 2.0 功能。

**重要提示：**第一次登录时，用户 ID 为“Administrator”（管理员），默认密码为“administrator”。第一次登录后必须更改密码。

**提示：**成功初始安装 QIAstat-Dx Analyzer 2.0 后，User Access Control（用户访问控制）将自动激活。

**提示：**第一次登录时，强烈建议创建至少一个非“administrator”（管理员）角色的用户账户。

登录屏幕的内容区域包含用于输入用户 ID 的文本框（图 47）。如果选择了 Show previous user logins（显示之前的用户登录）选项，则还会显示之前成功登录的 5 个用户的列表。

**提示：**屏幕右下角的维修技师登录图标只能由 QIAGEN 授权人员使用。

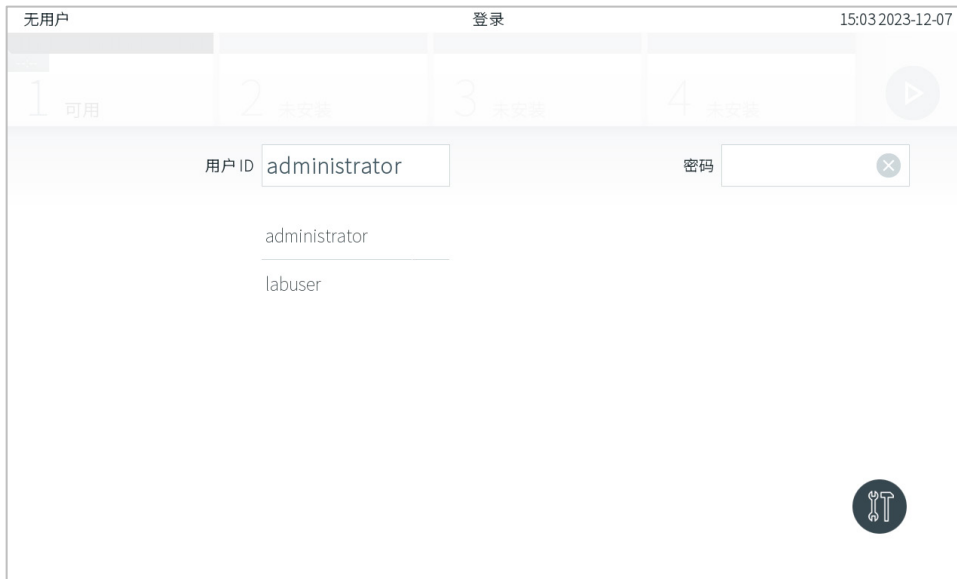


图 47.Login（登录）屏幕。

单击列表中的其中一个名称或单击 **User ID**（用户 ID）文本框并使用虚拟键盘输入名称即可输入用户名。输入用户名后，按下虚拟键盘上的复选标记进行确认（图 48）。

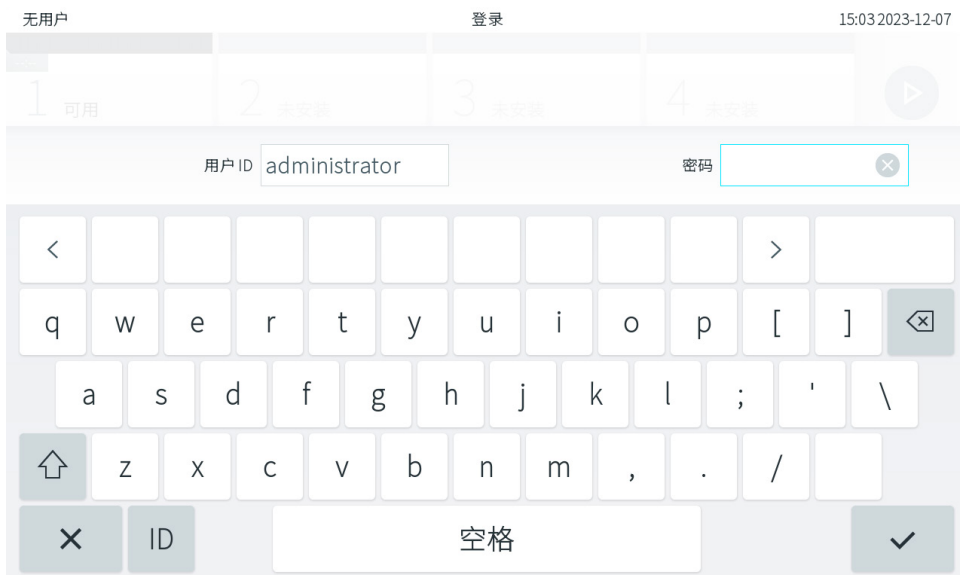


图 48.触摸屏上的虚拟键盘。

如果选择了 **Require password**（需要密码）选项（请参阅第 6.5 节），则会显示用于输入密码的密码框和虚拟键盘。如果不需要密码，则密码文本框将会置灰。

如果用户忘记自己的密码，系统 **Administrator**（管理员）可以重置密码。

**提示：**如果管理员忘记了密码，则只能由 **QIAGEN** 技术服务部门重置，这需要 **QIAGEN** 服务工程师到达现场。因此，建议另外创建一个管理员账户。

出于安全原因，如果三次输入错误的密码，系统将会锁定，用户在一分钟后才能再次尝试登录。



**提示：**根据贵组织的网络安全政策保管凭证。

**提示：**强烈建议遵循贵组织的密码政策使用强密码。

### 6.2.1. 退出登录

如果启用了 **User Access Control**（用户访问控制）（请参阅第 6.5 节），用户可随时使用主菜单栏中的 **Log Out**（注销）选项来注销。有关详细信息，请参阅第 6.1.4 节。

到了自动注销时间时，用户将自动注销。该时间可在 **Options**（选项）菜单的 **General settings**（常规设置）中配置（请参阅第 6.7.4 节）。

## 6.3. 屏幕保护程序

如果用户在预定义的时间段内未进行任何交互操作，则会显示 **QIAstat-Dx Analyzer 2.0** 屏幕保护程序。该时间可在 **Options**（选项）菜单中配置（请参阅第 6.7.4 节）。

屏幕保护程序显示了分析模块的可用性以及测试完成前的剩余时间（图 49）。

**提示：**在诸如软件更新、备份、还原、创建档案以及打开档案的操作过程中，屏幕保护程序和自动注销功能可能会被禁用。出于网络安全原因，建议在此期间不要让系统处于无人看管的状态。

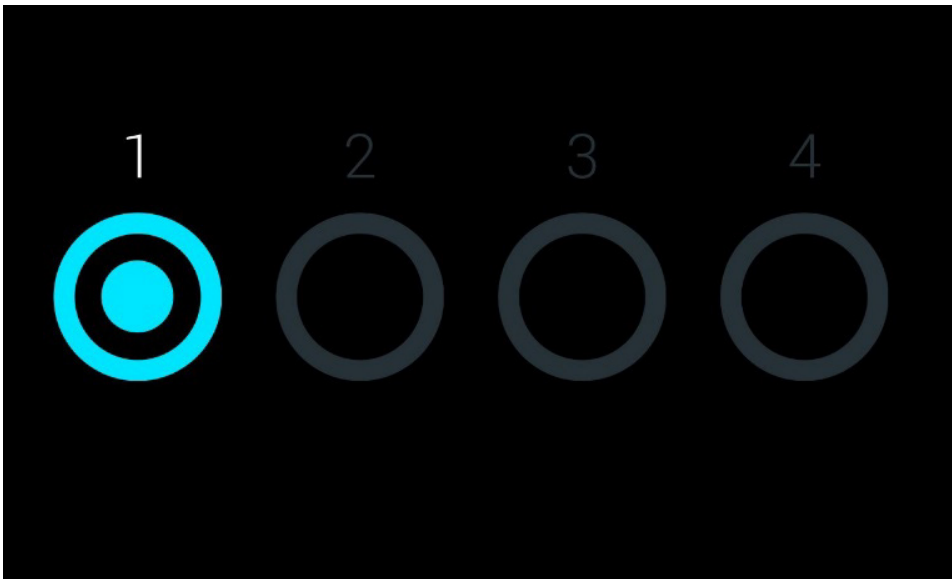








图 49.显示有一个可用分析模块的屏幕保护程序。

## 6.4. Options（选项）菜单

可以从主菜单栏访问 Options（选项）菜单。表 4 显示了用户可以使用的选项。不可用的选项将会置灰。

表 4.Options（选项）菜单

名称	按钮	说明	参考章节
User Management（用户管理）		可供拥有权限的用户来管理用户和用户配置文件。	6.5
Assay Management（检测管理）		可供拥有权限的用户来管理检测。	6.6
System Configuration（系统配置）		可供拥有权限的用户来配置系统。	6.7
Change Password（更改密码）		如果启用了 User Access Control（用户访问控制），则该选项可用。	6.8
Notifications（通知）		可供所有用户查看和确认通知及下载文件。	6.9
Print Queue（打印队列）		可供所有用户使用。	6.10.2
External Control（外部对照品）		可供拥有权限的用户来管理外部对照品设置。	8

## 6.5. User Management（用户管理）

QIAstat-Dx 应用程序软件非常灵活，可以支持不同的使用场景。对于用户和权限的管理，有以下模式可用：

- “Single User”（单用户）模式：User Access Control（用户访问控制）已经禁用，不会对登录 QIAstat-Dx Analyzer 2.0 的用户进行任何控制。所有用户均可以使用 QIAstat-Dx Analyzer 2.0 的所有功能，没有任何限制。
- “Multi-User”（多用户）模式：User Access Control（用户访问控制）已经启用，用户必须登录，然后才能在 QIAstat-Dx Analyzer 2.0 上执行操作。允许他们执行的操作会受到限制，是根据其用户配置文件定义的。

**提示：** User Management（用户管理）选项仅适用于使用“Administrator”（管理员）或“Laboratory Supervisor”（实验室主管）配置文件的用户。

**提示：** 可以在 Options（选项）菜单中的 System Configuration（系统配置）下的 General settings（常规设置）中启用或禁用 User Access Control（用户访问控制）。

User Management（用户管理）选项允许使用“Administrator”（管理员）和“Laboratory Supervisor”（实验室主管）配置文件的用户为系统添加新用户、定义其权限和用户配置文件，以及激活或禁用用户。

在系统配置中激活后，可通过 QIASphere 对 User Management（用户管理）进行远程控制。有关更多信息，请参阅第 6.7.3 节。

**提示：** 强烈建议启用 User Access Control（用户访问控制）。在单用户模式下，该用户具有所有管理权限，不会对登录 QIAstat-Dx Analyzer 2.0 的用户进行任何控制。可以使用所有功能，没有任何限制。此外，强烈建议在第一次登录时创建至少一个非“Administrator”（管理员）角色的用户账户。如果 QIAstat-Dx Analyzer 2.0 的单个用户聚合了不同的用户角色，包括“Administrator”（管理员）角色，则在该用户忘记密码的情况下，很有可能出现软件访问被完全阻止的情况。

表 5 显示了 QIAstat-Dx Analyzer 2.0 中可以使用的用户配置文件。

表 5. QIAstat-Dx Analyzer 2.0 中可以使用的用户配置文件

用户配置文件	权限	示例
Administrator (管理员)	完全	仪器使用/IT 责任
Laboratory Supervisor (实验室主管)	添加新用户、在检测集中引入新检测、运行检测和查看所有用户的结果（包括保存和打印报告）、生成支持包、创建并打开档案、配置外部对照品设置、运行外部对照品测试、删除打印作业、查看和确认通知、从 QIASphere 下载文件及为结果添加备注	实验室负责人
Advanced User (高级用户)	运行检测、查看自有用户测试的详细结果（例如，扩增图等）（包括保存和打印报告）、生成支持包、运行外部对照品测试、删除打印作业、查看和确认通知、从 QIASphere 下载文件及为结果添加备注	微生物学家、实验室技术人员
Basic User (基本用户)	运行检测、查看自有用户测试的非详细结果（例如，阳性/阴性结果）（包括保存和打印报告）、生成支持包、查看和确认通知及从 QIASphere 下载文件	医疗保健提供者（例如，护士、医生、全科医生等）

### 6.5.1. 访问和管理用户列表

按照以下步骤来访问和管理系统用户：

1. 按下 Options（选项）按钮，然后按下 User Management（用户管理）按钮来配置用户。显示屏的内容区域会出现 User Management（用户管理）屏幕（图 50）。



图 50. User Management（用户管理）屏幕。

2. 从内容区域左侧列中的列表选择要管理的用户（图 51）。



图 51.选择和管理用户。

3. 根据需要进行选择和编辑以下选项：

- **User Name**（用户名）：允许查看用户名。
- **Password**（密码）：允许更改该用户的密码  
密码必须由 6-15 个字符组成，包括 0-9、a-z、A-Z 及以下特殊字符：\_ [ ] ; ' \ , . / - = ~ ! @ # \$ % ^ & \* ( ) + { } : " | < > ? , <空格>。
- **User Active (yes/no)**（用户激活 [是/否]）：允许更改用户是否激活。未激活的用户将不得登录或在系统上执行任何操作。
- **Assign User Profile**（分配用户配置文件）：允许为该用户分配不同的用户配置文件（例如，Administrator [管理员]、Laboratory Supervisor [实验室主管]、Advanced User [高级用户]、Basic User [基本用户]）。从内容区域右侧的列表选择合适的用户配置文件（图 52）。



图 52.为用户分配用户配置文件。

- **Assign Assays**（分配检测）：可从用户允许运行的检测数据库中定义检测。从内容区域右侧的列表中选择检测（图 53）



图 53.为用户分配检测。

Assay Statistics（检测统计数据）：显示所选用户运行的检测的次数（图 54）。



图 54.查看检测统计数据。

4. 按下 Save（保存）并 Confirm（确认）保存更改。此外，也可按下 Cancel（取消）并 Confirm（确认）放弃更改。

## 6.5.2. 添加用户

按照以下步骤为 QIAstat-Dx Analyzer 2.0 添加新用户：

1. 按下 Options（选项）按钮，然后按下 User Management（用户管理）按钮来配置用户。显示屏的内容区域会出现 User Management（用户管理）屏幕（图 55）。



图 55.添加新用户。

2. 按下屏幕左下角的 Add User（添加用户）来为系统添加新用户。
3. 使用虚拟键盘输入新用户的 User Name（用户名）和 Password（密码）。

User name（用户名）必须由 1-20 个字符组成，只能包含 0-9、a-z、A-Z 和以下特殊字符：\_、<空格>。

密码必须由 6-15 个字符组成，包括 0-9、a-z、A-Z 及以下特殊字符：\_ [ ] ; ' \ , . / - = ~ ! @ # \$ % ^ & \* ( ) + { } : " | < > ? , <空格>。

4. 按下 Assign User Profile（分配用户配置文件）并（从内容区域右侧列表）为新用户分配合适的用户配置文件（图 56）。



图 56.为新用户分配用户配置文件。

5. 按 Assign Assays（分配检测）并（从显示的检测列表中）选择允许用户运行的检测。

6. 按下 **Save** (保存) 并 **Confirm** (确认) 保存和存储新信息。新用户已经设置完毕, 可以立即登录 QIAstat-Dx Analyzer 2.0 了。

## 6.6. Assay Management (检测管理)

在 Assay Management (检测管理) 菜单中, 可以管理检测和访问检测相关信息及统计数据。

提示: Assay Management (检测管理) 选项仅适用于使用“Administrator” (管理员) 或“Laboratory Supervisor” (实验室主管) 配置文件的用户。

### 6.6.1. 管理可用的检测

按照以下步骤管理 QIAstat-Dx Analyzer 2.0 上的检测:

1. 按下 **Options** (选项) 按钮, 然后按下 **Assay Management** (检测管理) 按钮访问 Assay Management (检测管理) 屏幕。内容区域的第一列会列出可用的检测 (图 57)。



图 57.管理可用的检测。

2. 在内容区域左侧列中按下要管理的检测的名称。
3. 选择表 6 中列出的选项之一。

表 6.检测管理选项

选项	说明
Assay Active (检测激活)	该按钮可以将检测设置为激活或禁用状态。 提示: 如果检测为激活状态, 则只能测试特定检测的 QIAstat-Dx 检测试剂卡盒。
Assay ID (检测 ID)	提供检测识别号。
Assay Description (检测描述)	提供检测名称。
Assay Version (检测版本)	提供检测版本。
LIS assay name (LIS 检测名称)	提供关于 LIS 检测的信息。
Assay Notes (检测注释)	提供检测的其他相关信息。
Type of Samples (样本类型)	提供检测支持的各种样本类型的列表。
List of Analytes (分析物列表)	提供检测发现的且已识别的分析物的列表。
List of Controls (对照品列表)	提供检测中使用的内部对照品分析物的列表。
Assay Statistics (检测统计数据)	提供 QIAstat-Dx Analyzer 2.0 所选检测的测试运行次数, 以及阳性、阴性、失败和已取消测试的数量。
Epidemiology report (流行病学报告)	提供了针对选定日期范围创建流行病学报告的选项。

## 6.6.2. 创建流行病学报告

流行病学报告是一份针对选定的检测和时间间隔对该检测中各病原体的测试结果进行计数的报告。

流行病学报告的页眉中显示以下信息:

- 检测版本
- 选定日期
- 数据集中每个操作模块 (Operational Module, OM) 的序列号
- 数据集中每个分析模块 (Analytical Module, AM) 的序列号
- Cohort size (群体规模): 选定数据集中测试内不同患者 ID 的总数。如果选定数据集中的任何结果缺少患者 ID, 则群体规模显示为“n/a” (不适用)
- 选定数据集中的结果总数
- 选定数据集中失败或无效结果的数量

流行病学报告的主要部分显示以下信息:

- Assay name (检测名称)
- Detected results (检测到的结果数): 选定数据集中给定分析物检测到的结果数量
- Not detected results (未检测到的结果数): 选定数据集中给定分析物未检测到的结果数量
- Equivocal results (可疑结果数) (若适用): 选定数据集中给定分析物的可疑结果数量
- Other results (其他结果数) (若适用): 选定数据集中给定分析物所有其他结果的数量
- Median C<sub>T</sub> value (C<sub>T</sub> 值中位数): 给定分析物所有 C<sub>T</sub> 值的中位数

提示: 之前已存档和已删除的结果不计入流行病学报告。有关档案的更多信息, 请参阅第 6.12 节。

请按以下步骤创建流行病学报告:

1. 执行管理可用的检测中的步骤 1 至 3。
2. 滚动至表 6 中列出的各选项的底部, 并单击 **Epidemiology Report** (流行病学报告)。
3. 选择 From Date (起始日期) 作为结果计数的开始日期, 并选择 Until Date (截止日期) 作为结果计数的结束日期。



**提示：**计数日期中包含起始日期和截止日期。

4. 单击 **Save Report**（保存报告）。
5. 选择将报告保存在什么位置。

### 6.6.3. 导入新检测

按照以下步骤为 QIAstat-Dx Analyzer 2.0 导入新检测：

要将新的检测导入 QIAstat-Dx Analyzer 2.0，可以通过 QIASphere 将检测试剂直接下载到仪器上（请参阅第 6.9 节），或者必须将其放入 USB 存储设备的根文件夹中。

1. 通过 USB 存储设备导入检测时，将包含待导入检测定义文件的 USB 存储设备插入 QIAstat-Dx Analyzer 2.0 的 USB 端口。

**提示：**建议使用随附的 USB 存储设备进行短期数据存储和传输。USB 存储设备的使用受到限制（例如，存储容量或数据覆盖的风险），在使用前应考虑到这一点。

2. 如要将新检测导入 QIAstat-Dx Analyzer 2.0，请按下 **Options**（选项）按钮，然后按下 **Assay Management**（检测管理）按钮。显示屏的内容区域会出现 **Assay Management**（检测管理）屏幕（图 58）。



图 58. Assay Management（检测管理）屏幕。

3. 按下屏幕左下角的 **Import**（导入）图标。
4. 从 QIASphere 或 USB 存储设备中选择与待导入检测相对应的检测定义文件。  
**提示：**目前，只有在上次启动仪器后连接了 USB 存储设备的情况下，才能从 QIASphere 中进行选择。
5. 将会出现一个用于确认文件导入的对话框。
6. 可能会显示一个使用新版本覆盖当前版本的对话框。按 **yes**（是）覆盖。  
**提示：**如果与外部对照品 (EC) 相关联的检测被新版本覆盖，则 EC 样本会被重置且需要重新配置。有关更多信息，请参阅第 6.11 节。
7. 选择 **Assay Active**（检测激活）激活检测（图 59）。



图 59. 激活检测。

## 6.7. 配置 QIAstat-Analyzer 2.0

在 System Configuration（系统配置）菜单中，可以管理 QIAstat-Dx Analyzer 2.0 系统和定义区域特定参数。

### 6.7.1. 区域设置

按照以下步骤为 QIAstat-Dx Analyzer 2.0 配置区域设置：

1. 按下 Options（选项）按钮，然后按下 System Configuration（系统配置）按钮。
2. 从左侧列中的 Settings（设置）列表中选择 Regional（区域）。根据需要选择并定义表 7 中列出的设置。

表 7.可用的区域设置

设置	说明
Date (日期)	定义系统日期 (年、月、日) (图 60)。当设备与 QIASphere Base 连接时, 该设置将自动同步化。
Time (时间)	定义系统时间 (小时、分钟)。当设备与 QIASphere Base 连接时, 该设置将自动同步化。
Time Zone (时区)	定义系统时区。与 QIASphere Base 建立连接后, 该设置可能需要手动调整, 目前不会自动同步。
Date format (日期格式)	定义日期格式。有以下可用的选项 (图 61): DD-MM-YYYY、DD-MM-YY、MM-DD-YYYY、YYYY-MM-DD (默认)、YY-MM-DD
Date separator (日期分隔符)	定义日期分隔符。有以下可用的选项 (图 63): "." "_" (默认) "/" "-" ":"
Time format (时间格式)	定义时间格式。有以下可用的选项 (图 63): 24 hours (24 小时 (hh:mm:ss)) (默认) 或 12 hours (12 小时 (hh:mm:ss a.m./p.m.))
Language (语言)	定义系统语言 (图 64)。 英语 (默认) 西班牙语 (显示为 Español) 西班牙语 (墨西哥) (显示为 Español de México) 芬兰语 (显示为 Suomi) 法语 (显示为 Français) 意大利语 (显示为 Italiano) 挪威语 (显示为 Norsk) 葡萄牙语 (显示为 Português) 葡萄牙语 (巴西) (显示为 Português brasileiro) 瑞典语 (显示为 Svenska) 简体中文 (显示为 简体中文) 繁体中文 (显示为 繁體中文)



图 60.设置系统日期。



图 61.设置系统日期格式。



图 62.设置系统日期分隔符。



图 63. 设置系统时间格式。



图 64 设置系统语言

## 6.7.2. HIS/LIS 设置

请参阅第 7 章。

## 6.7.3. QIASphere Base 设置

QIASphere 将客户与 QIAGEN 的综合性数字生态系统连接起来，通过基于云端的连接性为用户带来独特的体验，并可改善实验室效率和安全性。QIASphere 系统的组成部分如下：

- 可与 QIASphere 解决方案连接的 QIAGEN QIASphere 适用仪器。
- 仪器监控用 QIASphere App，可在移动设备上使用，或在台式机上通过网页浏览器使用。
- QIASphere Base——一款安全网络通信用物联网 (Internet of Things, IoT) 门户设备

有关更多信息，请参阅 [QIAGEN.com/QIASphere](http://QIAGEN.com/QIASphere)。

按照 QIASphere 用户手册中的说明，将 QIASphere Base 与 QIAstat-Dx Analyzer 2.0 连接到同一本地网络。在此过程中，QIASphere Base 会收到一个 IP 地址，用于后续配置。

然后，请按照以下步骤将 QIAstat-Dx Analyzer 2.0 连接至 QIASphere Base。要连接至一台 QIASphere Base，请确保两台设备已连接至同一个网络。

3. 按下 Options（选项）按钮，然后按下 System Configuration（系统配置）按钮。
4. 从左侧列的设置列表中选择 QIASphere Base（图 65）。



图 65.配置 QIASphere Base 连接。

5. 根据网络管理员的指示，选择并定义表 8 中的选项。

表 8.QIASphere Base 设置

选项	说明
启用 Host Communication（主机通信）	启用与 QIASphere Base 的连接。只有当“Host Communication”（主机通讯）已启用时，子菜单 Host Settings（主机设置）才会激活。 提示：请仅在同时配置其余主机设置时启用主机通信。
IP address/Host name（IP 地址/主机名称）	定义与 QIASphere Base 联络所用的 IP 地址。
Host port（主机端口）	定义与 QIASphere Base 联络所用的 Host port（主机端口）。
Password（密码）	定义连接至 QIASphere Base 时所需的密码。
Timeout (seconds)（超时（秒））	定义以秒为单位的超时时间，如果超出该时间后 QIASphere Base 仍无法联系上，则将中止检查连接。
Check connectivity（检查连接性）	按该按钮将检查是否可与 QIASphere Base 建立连接。
Remote settings（远程设置）	启用远程更改仪器配置（HIS/LIS、General [通用] 和 System Log [系统日志] 设置）和用户管理的功能。可通过 QIASphere 访问远程配置工具。 为能远程编辑设置，仪器上必须存在用户账户。直接应用于仪器的相同用户权限也适用于远程站点。远程更改的设置不会影响正在进行的测试运行，并且更改会记录在系统日志中。 提示：远程应用的更改有可能被仪器上的本地更改覆盖，反之亦然。
QIAstat-Dx Remote Results Application（的连接）	启用与 QIAstat-Dx Remote Results Application 的连接。QIAstat-Dx Remote Results Application 本身可通过 QIAGEN 服务激活。 有关更多信息，请参阅 QIAstat-Dx Remote Results Application 的用户手册。 提示：启用该功能会禁用备注功能（请参阅第 5.5.5 节）。

提示: QIAsphere 应用中可能不会立即显示 QIAstat-Dx Analyzer 2.0 的当前状态。

提示: 一旦与 QIAsphere Base 建立了连接, 设备上的时间和日期将被自动同步化。但时区需要手动调整。

## 6.7.4. General (通用) 设置

按照以下步骤修改 QIAstat-Dx Analyzer 2.0 的常规设置:

1. 按下 Options (选项) 按钮, 然后按下 System Configuration (系统配置) 按钮。
2. 从左侧列中的 Settings (设置) 列表中选择 General (通用)。根据需要选择并定义表 9 中列出的选项。

表 9. 可用的通用设置

设置	说明
User Access Control (用户访问控制)	启用 User Access Control (用户访问控制), 要求所有用户登录系统, 并且只能执行其用户配置文件允许的操作。如果该选项未启用, 将无法区分用户。所有用户均可用, 就像使用“Administrator”(管理员)配置文件运行一样。此选项默认启用。
Automatic log-off time (自动注销时间)	只有在启用了 User Access Control (用户访问控制) 时, 该选项才会激活。该设置定义了因 QIAstat-Dx Analyzer 2.0 未接收到更多用户输入而自动注销系统的时间间隔。允许的范围为 5 分钟至 99 小时 59 分钟。默认: 30 分钟。 用户输入 (例如光标移动、光标单击、按下外置键盘上的键或触摸触摸屏) 将会重置自动注销时间。 如果在自动注销时, 用户已经输入了数据 (例如, 在 Run Test [运行测试] 屏幕中), 则这些数据将会丢失。
Require password before executing assay (执行检测前需要密码)	只有在启用了 User Access Control (用户访问控制) 时, 该选项才会激活。激活此设置后, 所有用户按 Confirm (确认) 按钮后都需要输入密码才能执行检测。
Use Patient ID (使用患者 ID)	Use Patient ID (使用患者 ID) 激活后, 在准备运行测试时, QIAstat-Dx 软件将会为用户提供输入 Patient ID (患者 ID) 或扫描 Patient ID (患者 ID) 的选项 (请参阅第 5.3 节)。
Prefer Patient ID Bar Code (首选患者 ID 条形码)	确定是否提示用户首先使用条形码读取器扫描 Patient ID (患者 ID)。 默认: Disabled (已禁用)。
Patient ID Mandatory (患者 ID 为必填项)	只有在启用了 Use Patient ID (使用患者 ID) 时, 该选项才会激活。激活后, 用户需要首先输入患者 ID, 然后才能执行检测。如果未激活, 则用户可以将患者 ID 数据字段留空。 默认: Disabled (已禁用)。
Sample ID Mandatory (样本 ID 为必填项)	激活后, 用户需要首先输入 Sample ID (样本 ID), 然后才能执行检测。如果未激活, 则用户可以将 Sample ID (样本 ID) 数据字段留空, QIAstat-Dx Analyzer 2.0 会自动生成唯一的 Sample ID (样本 ID)。 默认: Disabled (已禁用)。
Prefer Sample ID Bar Code (首选样本 ID 条形码)	确定是否提示用户首先使用条形码读取器扫描 Sample ID (样本 ID)。 默认: Disabled (已禁用)。
Exclude Modules (排除模块)	可以将指定的分析模块排除在正在运行的测试外。如果怀疑模块出现故障, 此功能很有用。 默认: Disabled (已禁用)。
Number of results per page (每页结果数量)	本设置定义了 View Results (查看结果) 屏幕中每页显示的结果数量。
Show Previously Logged-in User IDs (显示之前登录的用户 ID)	只有在启用了 User Access Control (用户访问控制) 时, 该选项才会激活。该设置启用后, 会在登录屏幕上显示之前登录的用户的列表。 默认: Enabled (已启用)。
Require password to log in (需要密码才能登录)	只有在启用了 User Access Control (用户访问控制) 时, 该选项才会激活。该设置启用后, 所有用户必须输入其密码才能登录。禁用后, 只需输入 User ID (用户 ID) 即可登录。 默认: Enabled (已启用)。
Max.Number of Technical Log files (技术日志文件最大数目)	用户可更改技术日志文件的数目。
Hide curves in PDF reports (在 PDF 报告中隐藏曲线)	在保存和打印的 PDF 报告中隐藏扩增曲线。
Hide comments in PDF reports (在 PDF 报告中隐藏备注)	在保存和打印的 PDF 报告中隐藏备注。
Restore Factory Default (恢复出厂默认值)	可以将系统重置为所有出厂默认设置。

## 6.7.5. Printer（打印机）设置

通过 **Printer（打印机）** 设置选项，可以选择系统打印机。QIAstat-Dx Analyzer 2.0 允许使用网络打印机或通过仪器背面的 USB 端口连接到操作模块的打印机。

按照以下步骤修改 QIAstat-Dx Analyzer 2.0 的打印机设置：

- 按下 **Options（选项）** 按钮，然后按下 **System Configuration（系统配置）** 按钮。
- 从左侧列中的设置列表中选择 **Printer（打印机）**。
- 从可用打印机列表中选择打印机（图 66）。



图 66.选择系统打印机。

有关 USB 或联网打印机的安装和删除，请参阅附录 12.1。

## 6.7.6. Network（网络）设置

通过 **Network（网络）** 选项可以将 QIAstat-Dx Analyzer 2.0 连接到网络、访问联网打印机并连接 HIS/LIS 和 QIASphere Base。有关如何配置网络设置的详细信息，请联系网络管理员。

提示：试运行期间不要更改网络设置。

按照以下步骤来定义网络设置：

- 按下 **Options（选项）** 按钮，然后按下 **System Configuration（系统配置）** 按钮。
- 从左侧列中的设置列表中选择 **Network（网络）**（图 67）。





图 67.配置网络设置。

3. 根据网络管理员的指示，选择并定义表 10 中的选项。

表 10.Network（网络）设置

选项	说明
Automatic IP (DHCP) (自动 IP [DHCP])	允许装置通过 DHCP 从网络获取 IP 地址。子菜单 DNS Settings (DNS 设置) 仅在启用了“Automatic IP (DHCP)” (自动 IP [DHCP]) 时激活。
Obtain IPv4 DNS address automatically (自动获取 IPv4 DNS 地址)	允许装置通过 DHCP 从网络获取 IPv4 DNS 配置。此选项仅在启用了“Automatic IP (DHCP)” (自动 IP [DHCP]) 时激活。
Preferred IPv4 DNS Server (首选 IPv4 DNS 服务器)	定义主要 IPv4 DNS 服务器。该选项可在 DNS Settings (DNS 设置) 或 IPv4 Settings (IPv4 设置) 中找到。
Alternate IPv4 DNS Server (备用 IPv4 DNS 服务器)	定义备用 IPv4 DNS 服务器。该选项可在 DNS Settings (DNS 设置) 或 IPv4 Settings (IPv4 设置) 中找到。
Obtain IPv6 DNS address automatically (自动获取 IPv6 DNS 地址)	允许装置通过 DHCP 从网络获取 IPv6 DNS 配置。此选项仅在启用了“Automatic IP (DHCP)” (自动 IP [DHCP]) 时激活。 请注意，网络可能同时分配多个 IPv6 地址。
Preferred IPv6 DNS Server (首选 IPv6 DNS 服务器)	定义主要 IPv6 DNS 服务器。该选项可在 DNS Settings (DNS 设置) 或 IPv6 Settings (IPv6 设置) 中找到。
Alternate IPv6 DNS Server (备用 IPv6 DNS 服务器)	定义备用 IPv6 DNS 服务器。该选项可在 DNS Settings (DNS 设置) 或 IPv6 Settings (IPv6 设置) 中找到。
Use IPv4 (使用 IPv4)	启用 IPv4 协议的使用。此选项仅在启用了“Automatic IP (DHCP)” (自动 IP [DHCP]) 时激活。子菜单 IPv4 Settings (IPv4 设置) 仅在启用了“Use IPv4” (使用 IPv4) 时激活。
IPv4 address (IPv4 地址)	定义手动配置的操作模块 IPv4 地址。
Subnet mask (子网掩码)	定义 IPv4 子网掩码。
Default Gateway (默认网关)	定义 IPv4 或 IPv6 默认网关。
Use IPv6 (使用 IPv6)	启用 IPv6 协议的使用。此选项仅在启用了“Automatic IP (DHCP)” (自动 IP [DHCP]) 时激活。子菜单 IPv6 Settings (IPv6 设置) 仅在启用了“Use IPv6” (使用 IPv6) 时激活。
IPv6 address (IPv6 地址)	定义手动配置的操作模块 IPv6 地址。
Subnet prefix length (子网前缀长度)	定义 IPv6 子网前缀长度。
Enable Shell (启用 Shell)	启用通过 Shell 与仪器的临时连接。此选项专门留给 QIAGEN 维修技术人员使用。
Enable CUPS (启用 CUPS)	启用对仪器 CUPS 网页界面的临时访问。

## 6.7.7. Network Share（网络共享）

**Network Share**（网络共享）选项可让用户选择网络共享。QIAstat-Dx Analyzer 2.0 可让用户使用由 SMB 协议版本 2 和 3 提供的网络共享。请咨询您本地的 IT 团队，讨论您本地的 IT 基础设施是否支持此协议。可以选择网络共享作为备份和自动归档的存储位置。

请按照以下步骤为 QIAstat-Dx Analyzer 2.0 添加网络共享：

4. 按下 **Options**（选项）按钮，然后按下 **System Configuration**（系统配置）按钮。
5. 从左侧列中的设置列表中选择 **Network Share**（网络共享）。
6. 按下 **Add new share**（添加新共享）按钮（图 68）。



图 68. 添加网络共享。

7. 根据网络管理员的指示，选择并定义表 11 中的选项。

表 11. 网络共享设置

选项	说明
Local Alias（本地别名）	为该条目定义一个名称，以便在该应用的其他菜单（例如当保存副本时）中可在该名称下选择共享。
IP address/Server name （IP 地址/服务器名称）	定义作为网络共享的宿主机的服务器或其 IP 地址。
Share name（共享名称）	定义网络共享的名称。
Folder（文件夹）	定义通往网络共享上某个特定文件夹的路径。该路径使用“/”（不带引号）来分隔文件夹名称（例如：“文件夹/子文件夹”）。
Domain name（域名）	定义分配给作为网络共享宿主机的服务器的域名。
User name（用户名）	定义用来连接至网络共享的用户名。请注意，该用户必须在网络共享上拥有写入权限。
Password（密码）	定义用来验证用户名身份的密码。
Check connectivity （检查连接性）	检查是否可与网络共享建立连接。连接尝试的结果将显示在弹窗中。
Remove Share（删除共享）	删除配置的网络共享。 提示：该按钮仅在编辑现有网络共享时才可见。

提示：如果当前键盘布局中缺少某些特殊字符（例如 \），请通过底部的 ID 按钮将键盘布局切换为英文，便可在其中找到所有特殊字符。

有关网络共享配置的示例，请参阅表 12。

示例网络共享的路径如下：\\Server123.qiagen.com\ExampleShare\FolderA\SubfolderB

表12 网络共享设置示例

选项	示例
Local Alias (本地别名)	NetworkShare1
IP address/Server name (IP 地址/服务器名称)	Server123
Share name (共享名称)	ExampleShare
Folder (文件夹)	FolderA\SubfolderB
Domain name (域名)	qiagen.com
User name (用户名)	user
Password (密码)	strongPassword

## 6.7.8. 系统日志

系统日志记录了操作和分析模块的使用相关的一般信息，例如添加或删除用户以及添加或删除检测、登录、注销、测试开始、QIAsphere Base 连接问题等。按下 **Options** (选项) 按钮，然后按下 **System Configuration** (系统配置) 按钮，最后按下 **System Log** (系统日志) 即可访问系统日志信息。屏幕中心显示“System Log Capacity” (系统日志容量)，随后是日志内容。按下 **Export Log File** (导出日志文件) 可以导出内容 (图 69)。



图 69.访问系统日志。

**提示：** 有关某项测试或所有失败测试的完整支持信息，建议使用支持包功能 (请参阅第 5.5.9 节)。

## 6.7.9. 版本信息

按下 **Options** (选项) 按钮，然后按下 **System Configuration** (系统配置) 按钮，最后按下 **Version Info** (版本信息) 可查看 QIAsat-Dx 软件版本、已安装分析模块的序列号和固件版本。

## 6.7.10. 软件许可协议

按下 **Options** (选项) 按钮，然后按下 **System Configuration** (系统配置) 按钮，最后按下 **Software License Agreement** (软件许可协议)，可查看 QIAsat-Dx Analyzer 2.0 上运行的应用程序的软件许可协议，包括第三方组件的许可证。

## 6.7.11. 系统更新

**重要提示：** QIAstat-Dx Analyzer 2.0 附带 1.6 版软件。

为保证最佳性能，请确认您使用的是最新的软件版本。若需关于软件升级方面的帮助，请通过 [support.qiagen.com](https://support.qiagen.com) 联系 QIAGEN 技术服务部门。

要在 QIAstat-Dx Analyzer 2.0 上安装新版本软件，可以通过 QIASphere 将软件包直接下载到仪器上，或者必须将其放入 USB 存储设备的根文件夹中。

1. 通过 USB 存储设备更新软件版本时，将包含 .dup 文件的 USB 存储设备插入 QIAstat-Dx Analyzer 2.0 的 USB 端口。  
提示：建议使用随附的 USB 存储设备进行短期数据存储和传输。USB 存储设备的使用受到限制（例如，存储容量或数据覆盖的风险），在使用前应考虑到这一点。
2. 如要更新 QIAstat-Dx Analyzer 2.0 系统，按下 Options（选项）按钮，然后按下 System Configuration（系统配置）按钮，最后按下 System Update（系统更新）。

如果 System Update（系统更新）选项显示为灰色，则表示仪器当前处于无法更新的状态。请稍后再试。

会显示一条消息，建议先执行系统备份（请参阅第 6.7.12 节）（图 70）。



图 70. 执行系统更新。

3. 从 QIASphere 或 USB 存储设备中选择与新软件版本相对应的 .dup 文件。  
提示：目前，只有在上次启动仪器后连接了 USB 存储设备的情况下，才能从 QIASphere 中进行选择。
4. 更新后，可能会要求用户关闭 QIAstat-Dx Analyzer 2.0 并再次启动。

**提示：** 在系统更新期间，屏幕保护程序功能处于未激活状态。如果启用了 User Access Mode（用户访问模式），则不必重新登录进行用户验证。建议在系统更新过程中不要让 QIAstat-Dx Analyzer 2.0 处于无人看管的状态。更新后，屏幕保护程序功能会再次激活，因此可能会错过有关更新成功或失败的信息。如有疑问，请查看版本信息（请参阅第 6.7.9 节）。

**提示：** 建议在系统更新后重新启动 QIAstat-Dx Analyzer 2.0。如要关闭 QIAstat-Dx Analyzer 2.0，请使用 QIAstat-Dx Analyzer 2.0 背面的电源开关来关闭仪器。之后，使用相同的开关再次打开仪器。

## 6.7.12. 系统备份

如要备份 QIAstat-Dx Analyzer 2.0 系统，按下 **Options**（选项）按钮，然后按下 **System Configuration**（系统配置）按钮，最后按下 **System Backup**（系统备份）（图 71）。将 USB 存储设备插入到前面的 USB 端口或配置一个网络共享（请参阅第 6.7.7 节）。



图 71. 执行系统备份。

按下 **Perform Backup**（执行备份）按钮。将会使用默认文件名生成一份扩展名为 **.dbk** 的文件。文件可保存至 U 盘或某个网络共享。

如要还原备份，请按下 **Restore Backup**（还原备份）按钮，然后从连接的 USB 存储设备上选择扩展名为 **.dbk** 的相应备份文件。将会出现一条消息，建议在还原前先进行备份。

提示：强烈建议根据贵组织的政策执行常规系统备份，以确保数据的可用性并保护数据免于丢失。

提示：在创建系统备份期间，屏幕保护程序功能处于未激活状态。如果启用了 **User Access Mode**（用户访问模式），则不必重新登录进行用户验证。建议在备份创建过程中不要让 **QIAstat-Dx Analyzer 2.0** 处于无人看管的状态。

提示：建议使用随附的 USB 存储设备进行短期数据存储和传输。强烈建议将永久数据保存在其他存储位置。USB 存储设备的使用受到限制（例如，存储容量或数据覆盖的风险），在使用前应考虑到这一点。

## 6.8. 更改密码

如要更改用户密码，请按下 **Options**（选项）按钮，然后按下 **Change Password**（更改密码）。首先在文本字段中输入当前密码（图 72），然后在 **New Password**（新密码）字段中输入新密码。在 **Confirm Password**（确认密码）字段中再次输入新密码（图 73）。

密码必须由 6-15 个字符组成，包括 0-9、a-z、A-Z 及以下特殊字符：\_ [ ] ; ' \ , . / - = ~ ! @ # \$ % ^ & \* ( ) + { } : " | < > ? , <空格>。



图 72.输入当前密码。



图 73.输入和确认新密码。

三次输入错误的密码后，密码输入字段将会禁用一分钟，并且会显示一个对话框，其中显示“Password failed, please wait 1 minute to try it again”（密码失败，请等待 1 分钟，然后重试）消息。

提示：强烈建议遵循贵组织的密码政策使用强密码。

## 6.9. Notifications (通知)

通知中心显示重要信息。要访问通知，按下 **Options** (选项) 按钮，然后按下 **Notifications** (通知) 按钮。当有未读通知时，**Options** (选项) 按钮和 **Notifications** (通知) 按钮会显示出来，如图 74 所示。



图 74 显示有未读通知的 **Options** (选项) 和 **Notifications** (通知) 菜单

有不同类型的通知。表 13 中显示了概要说明。一旦通知被处理 (例如删除通知)，就无法再进行访问。

表 13 通知类型和示例。

通知类型	说明
Information (信息)	此通知类型为参考性质。 例如，自动档案的创建是否失败。
Information to confirm (待确认信息)	这种通知类型需要用户确认通知已读。 此通知类型仅在 QIAstat-Dx Analyzer 2.0 连接到 QIASphere 时可用 (请参阅第 6.7.3 节)
File Download available (可下载文件)	该通知类型告知可直接下载到仪器上的文件。 这适用于直接从 QIASphere 下载的新检测或软件版本。 此通知类型仅在 QIAstat-Dx Analyzer 2.0 连接到 QIASphere 时可用 (请参阅第 6.7.3 节)

## 6.10. 打印机功能

### 6.10.1. 打印机安装和删除

打印机安装和删除的介绍见附录 12.1。

### 6.10.2. 查看打印作业

打印机队列显示仪器上激活的打印作业。此处显示已进入打印队列的报告。可通过 **Options** (选项) 菜单访问打印机队列。

打印队列显示一个表，其中包含打印机名称、作业编号以及打印作业的创建日期和时间 (图 74)。

### 6.10.3. 删除打印作业

有权删除打印作业的用户可以删除所有打印作业，以清空队列。这样队列中的所有报告都不会打印。要执行此操作，请按下页面底部的 **Delete All** (全部删除) 按钮 (图 75)。

## 6.11. External Control（外部对照品，EC）设置

从 External Control（外部对照品）菜单中，可以启用外部对照品功能并配置其选项。有关外部对照品 (External Control, EC) 的更多信息，请参阅第 8 章。

按照以下步骤启用该功能，并为单个检测设置间隔和样本：

5. 按下主菜单栏上的 Options（选项）按钮，然后按下 External Control（外部对照品）按钮。
6. 按下 **Enable EC**（启用 EC）切换按钮以激活该功能（图 75）。



图 75.External Control（外部对照品）屏幕。

7. 选择 **Due Dates**（到期日期），然后从列表中选择一项检测，以查看各检测和分析模块的上次外部对照品测试是何时执行的，以及下次外部对照品测试预定在何时进行（图 76）。

提示：如果没有安装检测，则无法显示到期日期。



图 76.External Control Due Dates（外部对照品到期日期）屏幕。



表 14.External Control Due Dates (外部对照品到期日期)

设置	说明
Last EC runs (上次 EC 运行)	对于选定的检测和每个模块，会显示上次 EC 测试执行的日期。
Next EC runs due (下次 EC 运行到期日期)	对于选定的检测和每个模块，会显示经过什么日期或多少测试数后需要进行一项外部对照品测试。只有在开启 Enable EC (启用 EC) 的情况下才会显示下次 EC 运行到期日期。 当检测的间隔类型设置为试剂盒批次时，将不会显示下次 EC 运行。

8. 选择 **Intervals** (间隔)，然后从列表选择一个检测，以配置经过的间隔。如果该间隔已过，系统会显示一个提示，提醒用户为选定的检测进行外部对照品测试 (图 77)。

提示：如果没有安装检测，则无法配置间隔。



图 77.External Control Intervals (外部对照品间隔) 屏幕。

表 15.External Control Intervals (外部对照品间隔) 设置

设置	说明
Interval type (间隔类型)	间隔类型决定是否需要在特定 <b>days</b> (天) 之后执行外部对照品测试, 是否需要在特定 <b>tests</b> (测试) 之后执行测试, 或者是否需要每次使用新的 <b>cartridge lot</b> (试剂盒批次) 时执行测试。
EC interval in days (EC 间隔 [按天计算])	定义经过多少天数之后需要执行外部对照品测试。 仅当间隔类型设置为“days”(天)时激活。
EC interval in test (EC 间隔 [按测试数量计算])	定义经过多少测试数之后需要执行外部对照品测试。 仅当间隔类型设置为“tests”(测试数)时激活。

9. 选择 **EC Samples** (EC 样本), 以添加或编辑外部对照品测试中使用的样本。要添加一个新的 EC 样本, 请按下 **Add new Sample** (添加新样本), 然后继续进行右列中的配置 (图 78)。要编辑一个 EC 样本, 请从中间列中选择一个现有的样本, 并继续进行右列中的配置。

**提示:** 建议指定一个适当的 EC 样本名称, 其中包括 EC 样本版本的相关信息或打印在相应试管上的类似信息。



图 78.External Control EC Samples (外部对照品 EC 样本) 屏幕。

表 16.External Control EC Samples (外部对照品 EC 样本) 设置

设置	说明
Sample Active (样本激活)	启用样本, 以便可在外部对照品测试设置中选择它。
Sample Name (样本名称)	定义用于识别样本的样本名称。
Assay (检测)	EC 样本与检测相关联。可以从所有已安装检测的列表中选择检测。
Configure (配置)	选定检测后, 将加载与该检测相关联的所有分析物。对于每个分析物, 都可以配置是否应在外部对照品运行中考虑, 以及是否需要检测该分析物。

10. 选择 **Configure** (配置), 编辑外部对照品测试中的分析物 (图 78)。在 **External Control EC Sample** (外部对照品 EC 样本) 配置中, 可以确定是否在外部对照品 EC 运行中考虑分析物, 以及是否需要检测该分析物 (图 79)。

**提示:** 要保存配置设置, 至少需要考虑一个分析物。

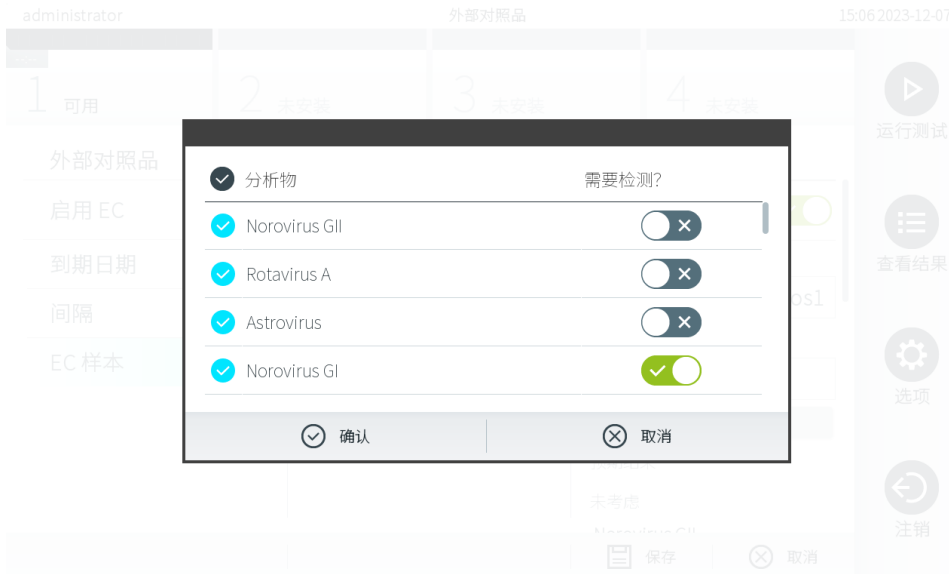


图 79.External Control EC Sample Configuration (外部对照品 EC 样本配置) 屏幕。

表 17.External Control EC Sample Configuration (外部对照品 EC 样本配置)

设置	说明
Consideration of analyte (分析物的考虑)	对于每个分析物，都可以配置是否在外部对照品运行中考虑该分析物。如果考虑分析物，则需要选中复选框。只有在外部对照品样本中考虑某一分析物时，才会将其纳入外部对照品结果计算，并与相应分析物的实际结果进行比较。
Analyte (分析物)	将加载与该检测相关联的所有分析物。
Detection Expected (需要检测)	对于所考虑的每个分析物，可以配置是否需要在外部对照品运行中进行检测。如果需要检测分析物，则需要打开切换按钮。

选定的结果可以通过后续的删除选项进行归档以释放 QIAstat-Dx Analyzer 2.0 的内存空间，或支持贵组织的数据保留政策。归档的文件包含测试运行中所有的重要数据（例如，曲线数据、分析物结果、总体结果数据等），并且可以在每台 QIAstat-Dx Analyzer 2.0 仪器上随时查看、保存和打印（请参阅第 6.12.2 节）。

提示：QIAstat-Dx Analyzer 2.0 采购方全权负责遵循贵组织的数据保留政策。仅使用本章节中描述的归档功能保留数据可能不足以满足贵组织的政策要求。

可通过 **Options**（选项）菜单访问归档功能。用户可以创建档案（带有或不带有删除选项）或加载档案（请参阅第 6.12.1 节）。对于自动创建的档案，结果始终将被删除。

提示：查看档案的测试结果时，只能使用有限的功能（有关更多信息，请参阅第 6.12.2 节）。

## 6.12. 结果归档

选定的结果可以通过后续的删除选项进行归档以释放 QIAstat-Dx Analyzer 2.0 的内存空间，或支持贵组织的数据保留政策。归档的文件包含测试运行中所有的重要数据（例如，曲线数据、分析物结果、总体结果数据等），并且可以在每台 QIAstat-Dx Analyzer 2.0 仪器上随时查看、保存和打印（请参阅第 6.12.2 节）。

提示：QIAstat-Dx Analyzer 2.0 采购方全权负责遵循贵组织的数据保留政策。仅使用本章节中描述的归档功能保留数据可能不足以满足贵组织的政策要求。

可通过 **Options**（选项）菜单访问归档功能。用户可以创建档案（带有或不带有删除选项）或加载档案（请参阅第 6.12.1 节）。对于自动创建的档案，结果始终将被删除。

提示：查看档案的测试结果时，只能使用有限的功能（有关更多信息，请参阅第 6.12.2 节）。

## 6.12.1. 创建档案

### 不使用删除功能创建档案文件

创建档案文件时，请筛选将要归档的结果。按下 **Create Archive**（创建档案）并筛选所需的开始日期和结束日期。所选结果的编号会显示在屏幕上。在一个档案文件中最多可归档 250 个结果。

可以仅选择已上传 HIS/LIS 和过期的结果来创建档案文件。同样，可以仅选择已上传 QIAstat-Dx Remote Results Application 的结果来创建档案文件。按下 **HIS/LIS Uploaded**（已上传 HIS/LIS）激活此选项，然后按下 **Create Archive**（创建档案）（图 80）。



图 80. Create Archive（创建档案）选项。

提示：建议使用随附的 USB 存储设备进行短期数据存储和传输。强烈建议将永久数据保存在其他存储位置。USB 存储设备的使用受到限制（例如，存储容量或数据覆盖的风险），在使用前应考虑到这一点。

提示：创建档案期间，屏幕保护程序功能处于未激活状态。如果启用了 User Access Mode（用户访问模式），则不必重新登录进行用户验证。建议在创建档案过程中不要让 QIAstat-Dx Analyzer 2.0 处于无人看管的状态。

### 使用删除功能创建档案文件

**重要提示：**已归档和已删除的结果不再存于 QIAstat-Dx Analyzer 2.0 中，并且不会成为系统备份文件的一部分。强烈建议先执行系统备份，然后再使用删除功能创建档案文件。有关系统备份的创建，请参阅第 6.7.12 节。已删除的结果也不计入流行病学报告。有关更多信息，请参阅第 6.6.2 节。

如果所选结果将归档并从 QIAstat-Dx Analyzer 2.0 中删除，请按照下文所述继续创建档案文件并激活删除功能。

按下 **Remove Results**（删除结果）并激活删除。如果成功创建档案文件，则所选结果将自动从 QIAstat-Dx Analyzer 2.0 中删除（图 81）。



图 81.Remove Results（删除结果）选项屏幕。

提示：已删除的结果将不再存于 QIAstat-Dx Analyzer 2.0 中。成功删除后，将无法执行 HIS/LIS 上传和 QIAstat-Dx Remote Results Application 上传。

提示：建议使用随附的 USB 存储设备进行短期数据存储和传输。强烈建议将永久数据保存在其他存储位置。USB 存储设备的使用受到限制（例如，存储容量或数据覆盖的风险），在使用前应考虑到这一点。

提示：创建档案期间，屏幕保护程序功能处于未激活状态。如果启用了 User Access Mode（用户访问模式），则不必重新登录进行用户验证。建议在创建档案过程中不要让 QIAstat-Dx Analyzer 2.0 处于无人看管的状态。

打开使用 QIAstat-Dx 应用软件创建的档案文件后，只能查看、保存和打印结果。可从 USB 存储设备以及预先配置的网络共享中打开档案。按下 **Open Archive**（打开档案）并加载所需的档案文件。成功加载档案后，按下 **View Archive**（查看档案）。在查看档案结果期间，无法开始新的运行。使用 **Close Archive**（关闭档案）按钮关闭档案文件以恢复常规功能（图 82）。



图 82.Open Archive（打开档案）屏幕。

提示：建议使用随附的 USB 存储设备进行短期数据存储和传输。强烈建议将永久数据保存在其他存储位置。USB 存储设备的使用受到限制（例如，存储容量或数据覆盖的风险），在使用前应考虑到这一点。

### 6.12.2. 打开档案

打开使用 QIAstat-Dx 应用软件创建的档案文件后，只能查看、保存和打印结果。可从 USB 存储设备以及预先配置的网络共享中打开档案。按下 **Open Archive**（打开档案）并加载所需的档案文件。成功加载档案后，按下 **View Archive**（查看档案）。在查看档案结果期间，无法开始新的运行。使用 **Close Archive**（关闭档案）按钮关闭档案文件以恢复常规功能（图 83）。



图 83.Open Archive（打开档案）屏幕。

提示：建议使用随附的 USB 存储设备进行短期数据存储和传输。强烈建议将永久数据保存在其他存储位置。USB 存储设备的使用受到限制（例如，存储容量或数据覆盖的风险），在使用前应考虑到这一点。

### 6.12.3. 自动归档

**重要提示：**自动归档的结果已删除且不再存于 QIAstat-Dx Analyzer 2.0 中，并且不会成为系统备份文件的一部分。有关系统备份的创建，请参阅第 6.7.12 节。已删除的结果也不计入流行病学报告。有关更多信息，请参阅第 6.6.2 节。

提示：在启用自动档案文件创建之前，建议确认存储在 QIAstat-Dx Analyzer 2.0 上的结果总数。如果存储的测试结果数量较多，建议先按照第 6.12.1 节中的说明减少测试结果的数量。

自动档案文件创建将归档最早存储在仪器中的结果。按照以下步骤配置自动归档过程：

1. 按下 **Options**（选项）按钮，然后按下 **Archive Results**（结果归档）按钮。
2. 按下 **Automatic Archive**（自动归档）并启用该功能（图 84）。
3. 选择 **Start Time**（开始时间）。如果符合 **Archive Configuration**（档案配置）（步骤 4），则将在每天这个时间进行自动归档。

**重要提示：**强烈建议将开始时间配置为仪器正常工作时间之外的时间。自动归档创建在后台运行，可能会降低软件的运行速度。

4. 选择 **Archive Configuration**（档案配置）。触发归档的结果数量是指仪器中存储的结果总数。档案中的结果数量指的是正在归档的结果数量，最早的结果最先归档。在一个档案文件中最多可归档 250 个结果。

提示：建议为档案配置使用默认设置。档案逐渐增大会影响自动归档创建所需的时间。

5. 可以仅选择已上传 HIS/LIS 和过期的结果来创建档案文件。按下 **HIS/LIS Uploaded**（已上传 HIS/LIS）激活此功能。

- 可以仅选择已上传 QIAstat-Dx Remote Results Application 的结果来创建档案文件。按下 **QIAstat-Dx Remote Results Application Uploaded** (QIAstat Dx Remote Results Application 已上传) 以激活此功能。
- 选择 **Storage Location** (存储位置)。对于自动归档, 需要选择一个预先配置的网络共享。有关如何配置网络共享的更多信息, 请参阅第 6.7.7 节。

**提示:** 无法选择 USB 存储设备作为自动存档的存储位置。

- 按下 **Save** (保存) 并 **Confirm** (确认) 保存和存储保存和存储配置。
- 选择 **Last archive creation** (上个档案创建), 查看最后一次自动归档是何时创建的, 以及上一次创建是否成功。



图 84. Automatic Archive (自动归档) 选项。

### 6.13. QIAstat-Dx Analyzer 2.0 系统状态

操作和分析模块的状态通过 QIAstat-Dx Analyzer 2.0 正面的状态指示灯 (LED) 的颜色表示。

操作模块可能显示以下任意状态颜色:

表 18 解释了可能会在操作和分析模块上显示的状态灯。

表 18. 状态灯说明

模块	状态灯	说明
Operational (操作)	关闭	QIAstat-Dx Analyzer 2.0 已关闭
	蓝色	QIAstat-Dx Analyzer 2.0 处于待机模式
	绿色	QIAstat-Dx Analyzer 2.0 正在运行
Analytical (分析)	关闭	QIAstat-Dx Analyzer 2.0 已关闭
	蓝色	QIAstat-Dx Analyzer 2.0 处于待机模式
	绿色 (闪烁)	QIAstat-Dx Analyzer 2.0 正在初始化
	绿色	分析模块正在运行
	红色	分析模块故障

## 6.14. 关闭 QIAstat-Dx Analyzer 2.0

QIAstat-Dx Analyzer 2.0 设计为持续运行。如果短时间（不到一天）不使用该装置，我们建议通过按下仪器正面的开机按钮让 QIAstat-Dx Analyzer 2.0 进入待机模式。如要长时间关闭 QIAstat-Dx Analyzer 2.0，请使用 QIAstat-Dx Analyzer 2.0 背面的电源开关来关闭仪器。

如果有用户尝试在分析模块正在运行测试时让 QIAstat-Dx Analyzer 2.0 进入待机模式，则会显示一个对话框，表明目前无法关机。让系统完成测试运行，然后再尝试关闭。



## 7. HIS/LIS 连接性

本节介绍了 QIAstat-Dx Analyzer 2.0 与 HIS/LIS 的连接性。

HIS/LIS 配置可以让 QIAstat-Dx Analyzer 2.0 连接到 HIS/LIS，提供各种功能，例如：

- 激活和配置与 HIS/LIS 的通信
- 检测配置，用于发送结果和申请工作单
- 根据工作单运行测试
- 发送测试结果

**提示：**与 HIS/LIS 的通信未经加密，因此建议遵循贵组织的局域网安全措施和策略。

### 7.1. 激活和配置与 HIS/LIS 的通信

1. 按下 **Options**（选项）按钮，然后按下 **System Configuration**（系统配置）按钮。
2. 从左侧列中的 **Settings**（设置）列表中选择 **HIS/LIS**。根据需要选择并定义表 19 中列出的设置：

表 19.HIS/LIS 设置

设置	说明
Host Communication (主机通信)	启用 HIS/LIS 连接性。 此选项默认禁用。
Host Settings (主机设置)	只有在启用了 <b>Host Communicator</b> （主机通信）时，该选项才会激活。该设置定义了主机地址和主机的端口。主机地址可以是主机的 IP 和名称值。IP 值必须是 4 个数字 (N.N.N.N)，N 必须在 0 到 255 之间。 传输协议目前兼容 HL7 <b>Hospital name</b> （医院名称）是独有名称，用于定义 DMS 或 LIS。 超时默认配置为 5 秒，最多可以延长到 60 秒。这是 QIAstat-Dx Analyzer 2.0 等待主机消息的最长时间。 <b>Messages queued</b> （队列消息数）显示出正在排队等候的消息的数目。 <b>Check connectivity</b> （检查连接性）按钮可用于验证 QIAstat-Dx Analyzer 2.0 与所填写的 IP 地址和端口对应的主机间的连接性。
Result Upload (结果上传)	启用将结果从 QIAstat-Dx Analyzer 2.0 发送到主机的功能。 此选项默认禁用。
Results Upload Settings (结果上传设置)	只有在启用了 <b>Result Upload</b> （结果上传）时，该选项才会激活。 结果上传可以采用两种模式完成，即自动和手动。启用自动模式时，测试完成后即会将结果发送到主机。禁用自动模式时，可以按下 <b>Result Summary</b> （结果摘要）和 <b>View Results</b> （查看结果）屏幕中的 <b>Upload</b> （上传）按钮来手动发送结果。 <b>Automatic</b> （自动）是默认禁用的。 <b>PDF report upload</b> （PDF 报告上传）支持报告与结果一起上传。 <b>Expire Time</b> （过期时间）是可以将测试发送到主机的天数。设置为零时，该选项将被禁用，结果将永远不会过期。 <b>Reset Uploading</b> （重置上传）可以清理等待发送的消息的队列。如果已经发送了多个结果，但是出于某些原因需要取消传输时，该选项很有用。 <b>Retry</b> （重试）可以重新发送上传状态为“Error”（错误）的结果。 可以将角色设置为 <b>Authorization</b> （授权），以便上传结果。默认只有管理员角色启用了该授权。
Test Orders（测试单）	根据 HIS/LIS 中创建的工作单启用运行测试功能。 此选项默认禁用。
Order Settings (工作单设置)	只有在启用了 <b>Test Orders</b> （测试单）时，该选项才会激活。 禁用 <b>Force Order</b> （强制工作单）可以启用运行测试，即使与主机的通信中断，或没有与输入的样本 ID 相关的工作单。 <b>Force Order</b> （强制工作单）选项默认禁用。
Debug Logging (调试日志)	调试日志只能由具有管理员权限的用户或维修技师用户激活/停用。它可以记录有关 HIS/LIS 上传的特定 HL7 调试消息。 <b>提示：</b> 强烈建议仅在安装过程中打开日志进行分析，此后将其关闭。

## 7.2. 检测名称配置

HIS/LIS 中显示的检测名称可能与 QIAstat-Dx Analyzer 2.0 中显示的检测名称不同。使用 HIS/LIS 功能前，必须执行以下流程确认/校正检测名称。

1. 按下 **Options**（选项）按钮，然后按下 **Assay Management**（检测管理）按钮访问 **Assay Management**（检测管理）屏幕。内容区域的第一列会列出可用的检测。
2. 从 **Available Assays**（可用的检测）菜单中选择检测。
3. 选择 **LIS assay name**（LIS 检测名称）选项。默认情况下，QIAstat-Dx Analyzer 2.0 与 HIS/LIS 的检测名称应相同。如果 HIS/LIS 中的检测名称不同，则需要纠正以与 QIAstat-Dx Analyzer 2.0 检测名称一致。使用 LIS 检测名称输入文本字段纠正检测名称，然后按 **Save**（保存）按钮。


## 7.3. 使用主机连接性创建测试单

启用 **Host Communication**（主机通信）和 **Test Orders**（测试单）后，可以从主机下载测试单，然后测试运行。扫描或输入样本 ID 会自动从主机检索测试单。

### 7.3.1. 使用主机连接性配置 QIAstat-Dx Analyzer 2.0

1. 按下 **Options**（选项）按钮，然后按下 **System Configuration**（系统配置）按钮。
2. 从左侧列中的 **Settings**（设置）列表中选择 **HIS/LIS**。
3. 启用 **Host Communication**（主机通信）并使用主机详细信息配置 **Host Settings**（主机设置）。按 **Check connectivity**（检查连接性）按钮确认连接。
4. 启用 **Test Orders**（测试单）并配置 **Order Settings**（工作单设置）。使用测试单的模式有两个，启用或禁用 **Force Order**（强制工作单）选项。启用 **Force Order**（强制工作单）时，如果未从主机中成功检索到测试单，则用户无法继续运行测试。禁用 **Force Order**（强制工作单）时，即便未检索到测试单或主机中不存在测试单，用户仍可继续进行测试，只是会弹出窗口警告用户。

### 7.3.2. 根据测试单运行测试

1. 按下主屏幕右上角的  **Run Test**（运行测试）按钮。
2. 出现提示后，请使用操作模块中集成的条形码阅读器扫描样本 ID 条形码（图 85）。

提示：根据 QIAstat-Dx Analyzer 2.0 的配置，还可以使用触摸屏上的虚拟键盘来输入样本 ID。有关更多详情，请参阅第 6.7.4 节。



图 85.扫描样本 ID 条形码

3. 样本 ID 将被发送到主机，同时 QIAstat-Dx Analyzer 2.0 将等待测试单，并会显示“Getting order...”（正在获取测试单...）消息（图 86）。

**提示：**如果未从主机成功检索到测试单，当 Force Order（强制工作单）选项为已启用时，则用户无法继续运行测试。当 Force Order（强制工作单）为已禁用时，即使未检索到测试单，用户也可继续进行测试（会弹出一个窗口，其中显示警告消息）。有关具体警告和错误的详细信息，请参阅第 10.2 节。



图 86.检索测试单时的显示。

4. 从主机成功检索测试单后，将会显示“Scan cartridge for assay <assay\_name> and book order <order\_number>”（扫描检测 <检测名称> 和工作单 <工作单编号> 的试剂盒）。扫描指定的 QIAstat-Dx 检测试剂卡盒的条形码（图 87）。

**提示：**若主机为样本 ID 返回多个测试单，则会显示“Scan cartridge for book order <order\_number>”（扫描工作单 <工作单编号> 的试剂盒）消息。如果扫描的 QIAstat-Dx 检测试剂卡盒与工作单不一致，则测试运行无法继续，这种情况下会显示错误。有关具体警告和错误的详细信息，请参阅第 10.2 节。



图 87.扫描 QIAstat-Dx 检测试剂卡盒条形码。

5. 会自动填充 Assay Type（检测类型）字段，如果需要，还必须从列表中手动选择相应的 Sample Type（样本类型）（图 88）。



图 88.选择样本类型。

6. 请参阅第 5.3 节并完成步骤 5–11。

## 7.4. 将测试结果上传到主机

启用 **Result Upload**（结果上传）和 **Results Upload Settings**（结果上传设置）后，可以自动或手动将测试结果上传到主机。

### 7.4.1. 配置 QIAstat-Dx Analyzer 2.0 以自动将测试结果上传到主机

1. 按下 **Options**（选项）按钮，然后按下 **System Configuration**（系统配置）按钮。
2. 从左侧列中的 **Settings**（设置）列表中选择 **HIS/LIS**。
3. 启用 **Host Communication**（主机通信）并使用主机详细信息配置 **Host Settings**（主机设置）。按 **Check connectivity**（检查连接性）按钮确认连接。
4. 启用 **Result Upload**（结果上传），然后配置 **Result Upload Settings**（结果上传设置）。启用 **Automatic upload**（自动上传）。

### 7.4.2. 将测试结果自动上传到主机

测试完成后，将会自动上传结果。上传状态显示在结果 **Summary**（摘要）屏幕的 **Test Data**（测试数据）部分和 **View Results**（查看结果）屏幕的 **Upload**（上传）列中（图 89）。



图 89.结果 Summary（摘要）屏幕。

如要查看存储在结果存储库中的之前测试的上传状态，请按下主菜单栏中的 **View Results**（查看结果）。**Upload**（上传）列显示上传状态（图 90）。



图 90.View Results (查看结果) 屏幕。

可能显示的上传状态的说明请见表 20。上传状态显示了上传的结果，Name (名称) 显示在结果 Summary (摘要) 屏幕中，图标显示在 View Results (查看结果) 屏幕中。

表 20.上传状态说明。

名称	图标	说明
Pending (待定)		结果尚未上传。
Uploading (正在上传)		结果正在上传。
Uploaded (timestamp) (已上传 [时间戳])		结果已经成功上传，包含上传日期和时间。
Error (错误)		上传结果时出错 (超时, ...)。
Re-Uploading (正在重新上传)		正在再次发送结果。
Expired (previously uploaded) (已过期 [之前已上传])		无法再上传结果。已经至少成功发送了一次。
Expired (never uploaded) (已过期 [从未上传])		无法再上传结果。从未发送过。

### 7.4.3. 配置 QIAstat-Dx Analyzer 2.0 以手动将测试结果上传到主机

1. 按下 Options (选项) 按钮，然后按下 System Configuration (系统配置) 按钮。
2. 从左侧列中的 Settings (设置) 列表中选择 HIS/LIS。
3. 启用 Host Communication (主机通信) 并使用主机详细信息配置 Host Settings (主机设置)。按 Check connectivity (检查连接性) 按钮确认连接。
4. 启用 Result Upload (结果上传)，然后配置 Result Upload Settings (结果上传设置)。禁用 Automatic upload (自动上传)。

#### 7.4.4. 将测试结果手动上传到主机

测试完成后，可以从结果 Summary（摘要）屏幕或 View Results（查看结果）屏幕手动上传结果。

若要从结果 Summary（摘要）屏幕上传结果，请按下  Upload Upload（上传）按钮。


若要从 View Results（查看结果）屏幕上传结果，则可以按下样本 ID 旁边的灰色圆圈来选择一个或多个测试结果。所选结果的旁边将会显示一个复选标记。若要取消选择测试结果，请按下该复选标记。按下第一行中的  复选按钮可选择整个结果列表。选择要上传的结果后，按下  Upload Upload（上传）按钮（图 91）。



图 91.View Results（查看结果）屏幕。

#### 7.5. 排除主机连接故障

要排除主机连接故障，请见第 10.1 节。

## 8. 外部对照品 (External Control, EC)

可以配置 QIAstat-Dx Analyzer 2.0 软件，使其支持实验室使用基于外部对照品的质量控制程序。这种程序旨在验证已知样本的处理能产生预期的病原体水平结果。请遵循贵组织的政策，以确保建立适当的程序，不依赖于使用本章节中描述的功能。

如果启用该功能，它允许配置经过多长时间间隔后必须为每个检测和模块执行 EC 测试。在设置测试前，会提醒用户是否有即将到期的 EC 测试。

在执行 EC 测试时，会在设置运行时选择一个 EC 样本。该 EC 样本将决定被测试检测的每个分析物的预期结果是什么。如果 EC 样本中配置的预期结果与测试的实际结果匹配，则 EC 测试通过。如果至少有一种分析物不符合其预期结果，则 EC 测试失败。如果用户要使用导致之前 EC 测试失败的模块，则在设置测试前会收到警告。

### 8.1. 外部对照品配置

请参阅第 6.11 节启用和配置 EC 功能。

### 8.2. EC 测试运行程序

触摸 QIAstat-Dx Analyzer 2.0 触摸屏时，所有操作员都应该穿戴合适的个人防护设备，例如手套。

1. 按下主屏幕右上角的  Run Test（运行测试）按钮。

提示：如果启用了外部对照品 (External Control, EC)，并且 EC 测试即将到期，则会显示一个提醒使用 EC 样本运行测试的提示。用户可以选择执行 EC 测试或取消提示。

提示：如果启用了 EC，并且上次对选定的模块执行 EC 测试失败，则会显示警告。用户必须明确选择是否要对选定的模块执行测试。

2. 打开 EC 测试切换按钮（图 92）。



图 92. 打开 EC 测试切换按钮以启用 EC 测试。



3. 出现提示后，请使用操作模块中集成的条形码阅读器扫描样本 ID 条形码（图 88）

提示：根据 QIAstat-Dx Analyzer 2.0 的配置，还可以使用触摸屏上的虚拟键盘来输入样本 ID。有关更多详情，请参阅第 6.7.4 节。

4. 出现提示时，扫描要使用的 QIAstat-Dx 检测试剂卡盒的条形码。QIAstat-Dx Analyzer 2.0 会根据 QIAstat-Dx 检测试剂卡盒条形码自动识别要运行的检测（图 93）。

提示：QIAstat-Dx Analyzer 2.0 不会接受已经超出有效期的 QIAstat-Dx 检测试剂卡盒、之前使用过的试剂盒或装置上未安装的检测的试剂盒。出现这些情况时，会显示错误消息。有关更多详情，请参阅第 10.2 节。

提示：有关为 QIAstat-Dx Analyzer 2.0 导入和添加检测的说明，请参阅第 6.6.3 节。



图 93.扫描 QIAstat-Dx 检测试剂卡盒条形码。

5. 如果需要，请从列表中选择合适的样本类型（图 94）。

提示：在某些极少数情况下，样本类型列表可能是空的。在这种情况下，需要重新扫描试剂盒。



图 94.选择样本类型。

6. 从列表中选择合适的 EC 样本。仅显示选定检测类型的 EC 样本（图 95）。

如果没有为选定检测配置 EC 样本，则 EC 样本列表将为空，并且将无法启动 EC 测试运行。

提示：有关配置 EC 样本的说明，请参阅第 6.11 节。



图 95.选择 EC 样本。

7. 将出现 Confirm（确认）屏幕。检查输入的数据并通过在触摸屏上按下相关字段，然后编辑信息来进行必需的更改（图 96）。



图 96.Confirm（确认）屏幕。

8. 显示的数据全部正确时，请按下  Confirm（确认）。如果需要，请按下相应的字段来编辑其内容，或按下 Cancel（取消）来中止测试。

9. 确保 QIAstat-Dx 检测试剂卡盒的拭子口和主口的样本盖均已牢固关闭。当 QIAstat-Dx Analyzer 2.0 顶部的试剂盒入口自动打开时，请插入 QIAstat-Dx 检测试剂卡盒，确保其条形码向左，反应室向下（图 97）。

提示：有多个分析模块连接到操作模块时，QIAstat-Dx Analyzer 2.0 会自动选择要运行测试的分析模块。

提示：无需将 QIAstat-Dx 检测试剂卡盒推入 QIAstat-Dx Analyzer 2.0。将其正确放入试剂盒入口，之后 QIAstat-Dx Analyzer 2.0 会自动将试剂盒移动到分析模块。



图 97.将 QIAstat-Dx 检测试剂卡盒插入 QIAstat-Dx Analyzer 2.0。

10. 检测到 QIAstat-Dx 检测试剂卡盒后, QIAstat-Dx Analyzer 2.0 会自动盖上试剂盒入口的盖子并开始测试运行。操作员无需进行其他操作。测试运行过程中, 在触摸屏上会显示剩余运行时间(图 98)。

提示: QIAstat-Dx Analyzer 2.0 只接受测试设置期间使用和扫描的 QIAstat-Dx 检测试剂卡盒。如果插入的试剂盒不是扫描的试剂盒, 则会出错, 试剂盒将自动排出。

提示: 此时, 可以按下触摸屏右下角的 **Cancel** (取消) 按钮来取消测试运行。

提示: 根据系统配置, 操作员可能需要重新输入其用户密码才能开始测试运行。

提示: 如果未将 QIAstat-Dx 检测试剂卡盒放到入口处, 则试剂盒入口盖会在 30 秒后自动关闭。如果发生这种情况, 请从第 7 步开始重复执行该程序。

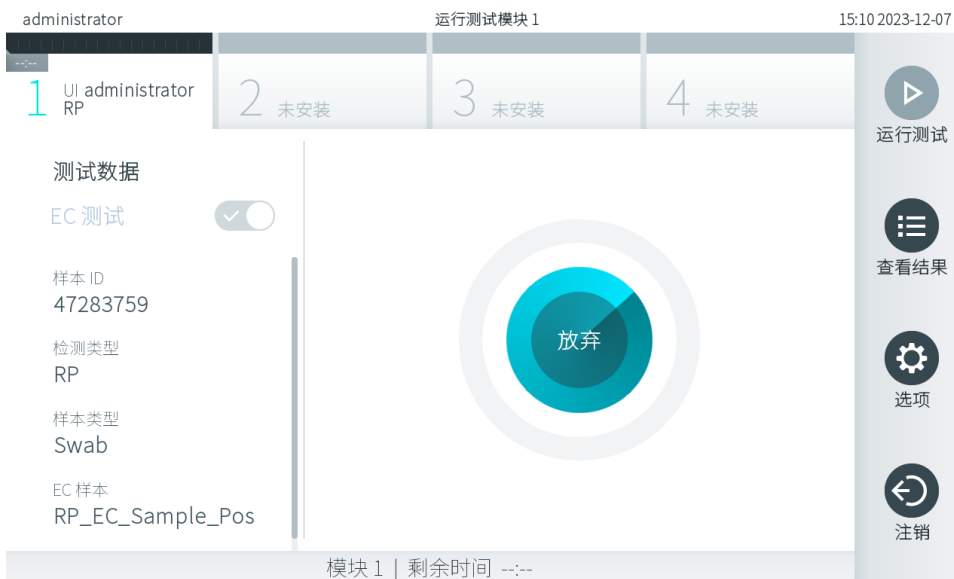


图 98.测试执行和剩余运行时间的显示。

11. 测试运行完成后, 将显示 **Eject** (排出) 屏幕(图 99)。按下触摸屏上的 **Eject** (排出) 按钮取出 QIAstat-Dx 检测试剂卡盒, 并按照所有国家、州和当地健康和法规和法律, 将其作为生物危险性废弃物进行处置。

提示: QIAstat-Dx 检测试剂卡盒入口打开并排出试剂盒时, 应将试剂盒取出。如果 30 秒后仍未移除试剂盒, 它会自动移回 QIAstat-Dx Analyzer 2.0, 试剂盒入口盖关闭。如果出现这种情况, 请按下 **Eject** (排出) 再次打开试剂盒入口的盖子, 然后将试剂盒取出。

提示：必须丢弃使用过的 QIAstat-Dx 检测试剂卡盒。无法重复使用已经开始执行但随后被操作员取消、或已经发现出错的测试的试剂盒。



图 99.Eject (排出) 屏幕显示。

12. QIAstat-Dx 检测试剂卡盒排出后，将显示结果 Summary (摘要) 屏幕 (图 100)。有关更多详情，请参阅第 8.3 节。

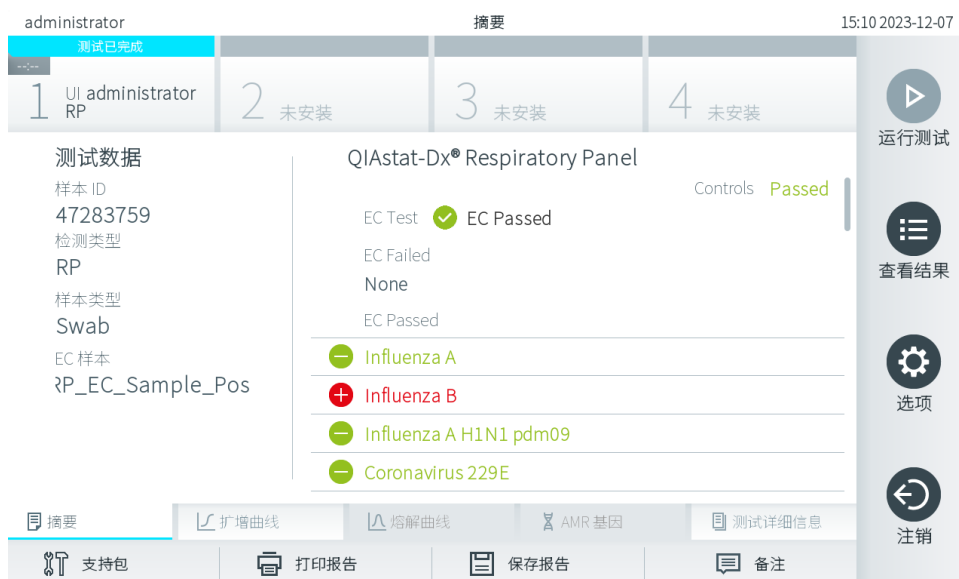


图 100.EC 结果 Summary (摘要) 屏幕。

提示：如果分析模块在运行期间发生错误，可能需要一段时间才能显示运行结果，并在 **View Results** (查看结果) 概述中显示运行。

### 8.3. 查看 EC 测试结果

QIAstat-Dx Analyzer 2.0 将自动解读和保存测试结果。排出 QIAstat-Dx 检测试剂卡盒后，将自动显示结果 Summary (摘要) 屏幕 (图 101)。

提示：有关如何使用可能的结果以及如何解读检测结果的说明，请参阅特定检测的使用说明。

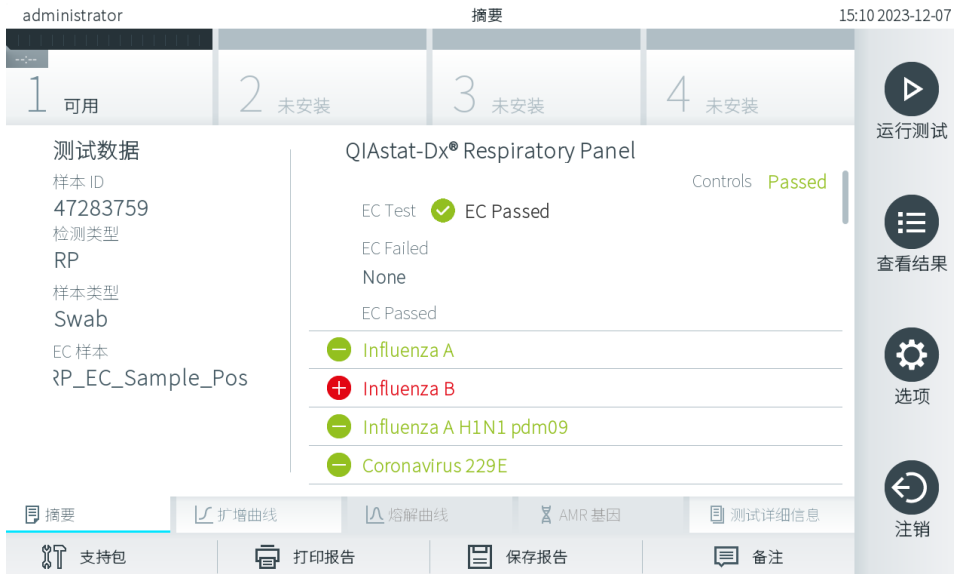


图 101. EC 结果 Summary (摘要) 屏幕。

屏幕的主要部分提供了整体 EC 结果（即 EC Passed [EC 通过] 或 EC Failed [EC 失败]）和以下三个列表：

- 第一个列表包含 EC 样本中配置的预期结果与实际测试结果（即 **EC failed** [EC 失败]）不匹配的样本中测试的所有病原体。只包括 EC 样本中考虑的分析物。  
在样本中检测到的且已识别的所有病原体的前面有一个 **+** 符号并使用红色进行标记。进行测试但并未检测到的病原体的前面有一个 **-** 符号并使用绿色进行标记。可疑病原体的前面有一个 **?** 符号并显示为黄色。
- 第二个列表包含 EC 样本中配置的预期结果与实际测试结果不匹配（即 **EC passed** [EC 通过]）的样本中测试的所有病原体。只包括 EC 样本中考虑的分析物。  
在样本中检测到的且已识别的所有病原体的前面有一个 **+** 符号并使用红色进行标记。进行测试但并未检测到的病原体的前面有一个 **-** 符号并使用绿色进行标记。
- 第三个列表包含样本中所有测试的病原体。在样本中检测到的且已识别的所有病原体的前面有一个 **+** 符号并使用红色进行标记。进行测试但并未检测到的病原体的前面有一个 **-** 符号并使用绿色进行标记。可疑病原体的前面有一个 **?** 符号并显示为黄色。
- 如果测试未成功完成，消息会显示“Failed”（失败），后面会有具体的 Error Code（错误代码）。

屏幕的左侧会显示以下 Test Data（测试数据）：

- Sample ID（样本 ID）
- Assay Type（检测类型）
- Sample Type（样本类型）
- EC Sample（EC 样本）
- LIS Upload Status（LIS 上传状态）（如果适用）

根据操作员的访问权限，可以通过屏幕底部的选项卡获取有关检测的进一步数据（例如，扩增图、溶解曲线和测试详细信息）。

可以按下屏幕底部栏中的 **Save Report**（保存报告）来导出检测数据。

可以按下屏幕底部栏中的 **Print Report**（打印报告）来将报告发送到打印机。

可以按下屏幕底部栏中的 **Support Package**（支持包）来创建所选运行或所有失败运行的支持包。如果需要支持，请将支持包发送给 QIAGEN 技术服务部门。

### 8.3.1. 查看 EC 扩增曲线

扩增曲线的解读与非 EC 测试没有区别。有关更多信息，请参阅第 5.5.1 节。

### 8.3.2. 查看 EC 熔解曲线

熔解曲线的解读与非 EC 测试没有区别。有关更多信息，请参阅第 5.5.2 节。

### 8.3.3. 查看 AMR 基因

查看 AMR 基因与非 EC 测试没有区别。有关更多信息，请参阅第 5.5.3 节。

### 8.3.4. 查看 EC 测试详细信息

查看 EC 测试结果时，可按下  Test Details（测试详细信息）以更详细的方式检查结果。向下滚动可显示完整报告。

屏幕上会显示以下 Test Details（测试详细信息）：

- User ID（用户 ID）
- Cartridge SN（试剂盒序列号）（序列号）
- Cartridge Expiration Date（试剂盒有效期至）
- Module SN（模块序列号）（序列号）
- Test Status（测试状态）（Completed [已完成]、Failed [失败] 或 Canceled [已取消]）
- Test Start Date and Time（测试开始日期和时间）
- Test Execution Time（测试执行时间）
- Assay Name（检测名称）
- External Control Test（外部对照品测试）
- Test ID（测试 ID）
- Book Order ID（工作单 ID）（仅当测试运行时订单检查处于打开状态时才可见）。请参阅第 6.13 节）
- Order Time（工作单时间）（仅当测试运行时订单检查处于打开状态时才可见）。请参阅第 6.13 节）
- HIS/LIS Confirmation（HIS/LIS 确认）（仅当测试运行时订单检查处于打开状态时才可见）。请参阅第 6.13 节）
- EC Sample（EC 样本）
- Test Result（测试结果）（每个分析物，测试的总结果：EC Passed（EC 通过）[ecpass] 和 EC Failed（EC 失败）[ecfail]）。
- Error Code（错误代码）（如适用）
- Error Message（错误消息）（如适用）
- Last Comment Editor（最后备注编辑者）（如适用，请参阅第 5.5.5 节）
- Comment Date and Time（备注日期和时间）（如适用，请参阅第 5.5.5 节）
- Comment（备注）（如适用，请参阅第 5.5.5 节）
- 如果 EC 测试通过，则每个病原体的预期结果与检测结果相匹配。
- 检测中测试的 List of analytes（分析物列表）（按 Detected Pathogen [检出病原体]、Equivocal [可疑]、Not Detected Pathogens [未检出病原体]、Invalid [无效]、Not Applicable [不适用]、Out of Range [超出范围]、Passed Controls [通过的对照品] 和 Failed Controls [失败的对照品] 分组），带 CT 和终点荧光（如果检测可用）。
- 在每个分析物旁边，预期结果和 EC 结果在单独的列中显示。如果在 EC 运行中未考虑某分析物，则不显示预期结果和 EC 结果。
- 预期结果列由测试设置期间选定 EC 样本的配置决定

- EC Result (EC 结果) 列为所考虑的分析物的实际结果与预期结果之间的比较。如果实际结果与预期结果相同, 则 EC 结果通过。如果实际结果与预期结果不相同, 则 EC 结果失败 (请参阅第 8.3 节)。EC 运行中未考虑的分析物不与实际结果进行比较。  
提示: 预期结果基于测试开始时的 EC 样本配置。
- List of internal controls (内部对照品列表), 带  $C_T$  和终点荧光 (如果可用于检测)

The screenshot displays the EC test results for sample 47283759. The interface includes a top navigation bar with the user 'administrator', the title '摘要' (Summary), and the date '15:10 2023-12-07'. Below the navigation bar are four status indicators: '1 可用' (Available), '2 未安装' (Not installed), '3 未安装' (Not installed), and '4 未安装' (Not installed). The main content area is divided into two sections: '测试数据' (Test Data) on the left and '测试详细信息' (Test Details) on the right. The '测试数据' section lists sample ID (47283759), detection type (RP), sample type (Swab), and EC sample (RP\_EC\_Sample\_Pos). The '测试详细信息' section shows the test result as 'ecpass' and the error code as '无' (None). It also provides a table of detected pathogens with their expected results and EC results.

Detected	Expected Result	EC Result
Influenza B Ct 34.1 - EP 14,007	+	Passed
Rhinovirus/Enterovirus Ct 34.2 - EP 128,568	+	Passed
Adenovirus Ct 37.1 - EP 102,230	+	Passed
Equivocal ..		

The bottom of the interface features a navigation bar with tabs for '摘要' (Summary), '扩增曲线' (Amplification Curve), '溶解曲线' (Dissolution Curve), 'AMR 基因' (AMR Gene), and '测试详细信息' (Test Details). Below the navigation bar are icons for '支持包' (Support Package), '打印报告' (Print Report), '保存报告' (Save Report), and '备注' (Remarks). On the right side, there are four vertical buttons: '运行测试' (Run Test), '查看结果' (View Results), '选项' (Options), and '注销' (Logout).

图 102 EC 测试详细信息屏幕。

## 9. 维护

本节介绍了 QIAstat-Dx Analyzer 2.0 所需的维护任务。


### 9.1. 维护任务

表 21 提供了要对 QIAstat-Dx Analyzer 2.0 执行的维护任务的列表。

表 21.维护任务说明


任务	频率
对 QIAstat-Dx Analyzer 2.0 表面进行清洁或去污	如果将液体、化学品或生物样本（可能具有感染性）溅到 QIAstat-Dx Analyzer 2.0 表面上，请执行该任务
更换空气过滤器	每年执行一次

### 9.2. 清洁 QIAstat-Dx Analyzer 2.0 表面

<b>警告/警示</b> 	<b>人身伤害和材料损坏风险</b> 清洁仪器时，请戴上护目镜和手套并穿着实验服，以避免生物和化学危险。
---	---

<b>警告/警示</b> 	<b>人身伤害和材料损坏风险</b> 清洁前，请将 QIAstat-Dx Analyzer 2.0 与电源插座断开。
---	---

<b>警示</b> 	<b>QIAstat-Dx Analyzer 2.0 损坏风险</b> 避免化学品或其他液体溅入或溅出 QIAstat-Dx Analyzer 2.0。因液体溅洒而造成的损坏将使保修无效。
--	---

<b>警示</b> 	<b>QIAstat-Dx Analyzer 2.0 损坏风险</b> 避免将液体溅洒到触摸屏或将其弄湿。如要清洁触摸屏，请使用 QIAstat-Dx Analyzer 2.0 随附的屏幕绒布进行。
--	--



使用以下物品清洁 QIAstat-Dx Analyzer 2.0 表面:

- 温和型洗涤剂
- 纸巾
- 蒸馏水

按照以下步骤清洁 QIAstat-Dx Analyzer 2.0 表面:

1. 戴上实验室手套和护目镜, 穿着实验服。
2. 用温和型洗涤剂弄湿纸巾, 然后擦拭 QIAstat-Dx Analyzer 2.0 表面, 以及周围的工作台区域。请注意, 不要弄湿触摸屏。如要清洁触摸屏, 请使用 QIAstat-Dx Analyzer 2.0 随附的屏幕绒布进行。
3. 使用新纸巾重复执行第 2 步三次。
4. 用蒸馏水弄湿纸巾, 然后擦拭 QIAstat-Dx Analyzer 2.0 表面, 以冲洗残留的洗涤剂。重复两次。
5. 使用新纸巾擦干 QIAstat-Dx Analyzer 2.0 表面。

### 9.3. 对 QIAstat-Dx Analyzer 2.0 表面进行去污

<p><b>警告/警示</b></p> 	<p><b>人身伤害和材料损坏风险</b></p> <p>清洁仪器时, 请戴上护目镜和手套并穿着实验服, 以避免生物和化学危险。</p> <p>漂白剂会对眼睛和皮肤产生刺激, 可能会释放危险气体 (氯)。穿着适当的个人防护设备。</p>
<p><b>警告/警示</b></p> 	<p><b>人身伤害和材料损坏风险</b></p> <p>清洁前, 请将 QIAstat-Dx Analyzer 2.0 与电源插座断开。</p>
<p><b>警示</b></p> 	<p><b>QIAstat-Dx Analyzer 2.0 损坏风险</b></p> <p>避免化学品或其他液体溅入或溅出 QIAstat-Dx Analyzer 2.0。因液体溅洒而造成的损坏将使保修无效。</p>
<p><b>警示</b></p> 	<p><b>QIAstat-Dx Analyzer 2.0 损坏风险</b></p> <p>避免将液体溅洒到触摸屏或将其弄湿。如要清洁触摸屏, 请使用 QIAstat-Dx Analyzer 2.0 随附的屏幕绒布进行。</p>

使用以下物品对 QIAstat-Dx Analyzer 2.0 表面去污：

- 10% 漂白剂溶液
- 纸巾
- 蒸馏水

按照以下步骤对 QIAstat-Dx Analyzer 2.0 表面去污：

1. 戴上实验室手套和护目镜，穿着实验服。
2. 用 10% 漂白剂溶液弄湿纸巾，然后擦拭 QIAstat-Dx Analyzer 2.0 表面，以及周围的工作台区域。请注意，不要弄湿触摸屏。至少等待三分钟，让漂白剂溶液与污染物产生反应。
3. 换一副新手套。
4. 使用新纸巾将步骤 2 和 3 再重复执行两次。
5. 用蒸馏水弄湿纸巾，然后擦拭 QIAstat-Dx Analyzer 2.0 表面，以冲洗剩余的漂白剂溶液。重复两次。
6. 使用新纸巾擦干 QIAstat-Dx Analyzer 2.0 表面。

## 9.4. 更换空气过滤器

必须每年更换一次空气过滤器，以确保装置内部的空气流速适当。

空气过滤器位于 QIAstat-Dx Analyzer 2.0 的下方，用户在仪器正面即可触及。

必须使用 QIAGEN 提供的空气过滤器进行更换。该材料的目录编号：9026189 空气过滤器托盘

按照以下步骤更换空气过滤器：

1. 按下仪器正面的开机按钮使 QIAstat-Dx Analyzer 2.0 进入待机模式。
2. 将手放在 QIAstat-Dx Analyzer 2.0 正面空气过滤器抽屉的下方，用手指稍稍向上拉。
3. 将空气过滤器向回拉，直至完全取下过滤器抽屉。丢弃旧空气过滤器。
4. 将新的空气过滤器抽屉从其保护袋中取出。
5. 将新的空气过滤器抽屉插入 QIAstat-Dx Analyzer 2.0。该装置现在即可使用。

**警示**



### QIAstat-Dx Analyzer 2.0 损坏风险

只能使用 QIAGEN 的原装部件。使用未经授权的部件可能导致装置损坏，还会使保修失效。

## 9.5. QIAstat-Dx Analyzer 2.0 维修

QIAstat-Dx Analyzer 2.0 的维修只能由 QIAGEN 授权代表执行。如果 QIAstat-Dx Analyzer 2.0 运行不正常，请使用第 10 章的联系信息联系 QIAGEN 技术服务部门。

**警告/警示**



### 人身伤害和材料损坏风险

请勿打开 QIAstat-Dx Analyzer 2.0 的外壳。请勿尝试维修或改装 QIAstat-Dx Analyzer 2.0。

打开外壳或不当改装 QIAstat-Dx Analyzer 2.0 可能导致用户受伤和 QIAstat-Dx Analyzer 2.0 损坏，还会使保修失效。

## 10. 故障排除

本节提供了使用 QIAstat-Dx Analyzer 2.0 时可能出现的一些问题，以及可能的原因和解决方案。该信息仅针对该仪器。如要排除 QIAstat-Dx 检测试剂卡盒的相关故障，请参阅各自试剂盒的使用说明。

如果需要进一步协助，请使用下面的联系信息联系 QIAGEN 技术服务部门：

网站：[support.qiagen.com](https://support.qiagen.com)

因 QIAstat-Dx Analyzer 2.0 出错而联系 QIAGEN 技术服务部门时，请记录下导致错误的步骤和对话框中显示的信息。此信息有助于 QIAGEN 技术服务部门解决问题。

在就错误信息与 QIAGEN 技术服务部门联系时，请准备好以下信息：

- QIAstat-Dx Analyzer 2.0 序列号、类型、软件版本和已安装的检测定义文件
- 错误代码（如适用）
- 错误首次发生的时间点
- 错误发生的频率（即简短或持续的错误）
- 错误照片，如可能
- 支持包

## 10.1. 硬件和软件错误

错误	可能的原因	意见和建议
The QIAstat-Dx Analyzer 2.0 does not start. (QIAstat-Dx Analyzer 2.0 未启动。)	<p>QIAstat-Dx Analyzer 2.0 未连接电源插座。</p> <p>QIAstat-Dx Analyzer 2.0 背面的电源开关未打开。</p> <p>QIAstat-Dx Analyzer 2.0 处于待机模式。出现了短暂的断电。</p>	<p>确认 QIAstat-Dx Analyzer 2.0 已经连接电源。</p> <p>打开 QIAstat-Dx Analyzer 2.0 背面的电源开关。</p> <p>按下开机按钮，让 QIAstat-Dx Analyzer 2.0 退出待机模式。等待几秒钟，然后再次开启 QIAstat-Dx Analyzer 1.0。如果在开启仪器前不让其休息几秒钟，系统可能无法启动。</p>
Analytical Module not detected. (未检测到分析模块。)	未正确连接分析/操作模块桥。	确认操作模块和分析模块之间的桥已经正确连接。
The Analytical Module status indicator is red. (分析模块状态指示灯为红色。)	硬件故障。	<p>尝试在模块状态页面上重新启动分析模块 (请参阅第 6.1.3 节)。</p> <p>如果仍然出现此问题，请联系 QIAGEN 技术服务部门。</p>
The touchscreen does not respond. (触摸屏无响应。)	<p>QIAstat-Dx Analyzer 2.0 处于待机模式 (状态指示灯为蓝色)。</p> <p>硬件故障。</p>	<p>按下操作模块上的开机按钮。</p> <p>请联系 QIAGEN 技术服务部门。</p>
Bar code reader does not scan. (读码器未扫描。)	<p>未启用样本 ID 条形码功能。</p> <p>条形码阅读器存在硬件或软件问题。</p>	<p>请联系实验室主管或仪器管理员来配置 QIAstat-Dx Analyzer 2.0 中的条形码功能。</p> <p>请联系 QIAGEN 技术服务部门。</p>
The QIAstat-Dx assay cartridge is stuck inside the QIAstat-Dx Analyzer 2.0. (QIAstat-Dx 检测试剂卡盒卡在 QIAstat-Dx Analyzer 2.0 中。)	模块机械故障。	请联系 QIAGEN 技术服务部门。
Lid of the cartridge entrance port does not open. (试剂盒入口的盖子未打开。)	模块机械故障。	请联系 QIAGEN 技术服务部门。
The Run Test button is not active. (运行测试按钮未激活。)	<p>QIAstat-Dx 检测试剂卡盒仍在 QIAstat-Dx Analyzer 2.0 内，必须将其排出，然后 QIAstat-Dx Analyzer 2.0 才能执行新测试。</p> <p>模块不可用。</p>	<p>模块状态栏中的模块状态框应显示“Eject cartridge” (排出试剂盒) 文本。按下模块的状态框，然后按下 Eject (排出)。</p> <p>确认操作模块和分析模块之间的桥已经正确连接。</p>
Assay does not run. (检测未运行。)	<p>用户没有运行测试的权限。</p> <p>未在 QIAstat-Dx Analyzer 2.0 中安装检测。</p>	<p>请联系实验室主管或仪器管理员。</p> <p>需要安装检测。请联系实验室主管或仪器管理员。</p>
Result upload status is “Error”. (结果上传的状态为“错误”。)	<p>与主机的连接已经中断。</p> <p>与主机的通信超时。</p> <p>在主机中拒绝了消息。</p>	<p>请联系实验室主管或仪器管理员来检查连接详细信息并测试连接。</p> <p>请联系实验室主管或仪器管理员来检查超时设置值，该值最大可以增加至 60 秒。如果已经设置为最大值，则应该检查网络性能。</p> <p>主机出于某些原因 (未识别检测、语义性问题...) 拒绝了消息。请联系 QIAGEN 技术服务部门。</p>
A result cannot be uploaded. (无法上传结果。)	结果状态已经过期。	请联系实验室主管或仪器管理员来检查 HIS/LIS 设置中的过期时间设置。
Cannot run a test because there is no test order. (因没有测试单而无法运行测试。)	<p>样本 ID 没有测试单，HIS/LIS 设置启用了 Force Orders (强制工作单)。</p> <p>与 LIS 的连接存在问题，HIS/LIS 设置中启用了 Force Orders (强制工作单)。</p>	<p>请联系 LIS 管理员，检查 LIS 中是否有该样本 ID 的工作单。</p> <p>请联系实验室主管或仪器管理员来检查到主机的连接。</p> <p>要运行无测试单的检测，请在 HIS/LIS 设置中禁用 Force Orders (强制工作单)。</p>
Printer is not setup correctly, or test reports cannot be printed. (打印机设置不正确，或者无法打印测试报告。)	打印机故障的原因多种多样。	请访问 <a href="http://QIAGEN.com/QIAstat-Dx_PrinterSetup">QIAGEN.com/QIAstat-Dx_PrinterSetup</a> ，以了解打印机设置相关故障排除常见问题以及有关如何避免常见打印机问题的指南。
Time zone change is not applied. (时区更改未应用。)	设备无法识别选定的时区。	选择另一个具有相同偏移量 (时差) 的时区。

## 10.2. 错误代码和警告消息

### 错误代码

0x00000001  
0x00000002  
0x00000003  
0x00000004  
0x00000005  
0x00000006  
0x00000013  
0x0000010A  
  
0x0000010D  
  
0x00000303  
  
0x00000304  
0x00000305  
0x00000306  
0x00000307  
0x00000308  
  
0x00000309  
0x00000310  
0x00000311  
  
0x00000312  
  
0x00000401  
0x00000402  
0x00000403  
0x00000404  
0x00000405  
  
0x00000406  
0x00000424  
  
0x00000431  
0x00000433  
0x00000490  
0x000004F0  
0x000004F1  
0x00000510  
0x00000511  
0x00000516  
0x00000517  
0x0000051A  
0x0000051B  
0x0000051C

### 错误消息

Analytical Module <Number> Problem with lid. (分析模块 <编号> 盖子出现问题。)  
Analytical Module <Number> Error by closing lid. (分析模块 <编号> 关闭盖子时出错。)  
Analytical Module <Number> Barcode reading failed. (分析模块 <编号> 条形码读取失败。)  
Analytical Module <Number> Downloading test failed [Crc]. (分析模块 <编号> 下载测试失败 [Crc]。)  
Analytical Module <Number> AAF parse error. (分析模块 <编号> AAF 解析错误。)  
Analytical Module <Number> Downloading AAF failed. (分析模块 <编号> 下载 AAF 失败。)  
Analytical Module <Number> AAF too long (分析模块 <编号> AAF 过长)  
Cannot create archive due to existing archives stored on USB device.Remove archives from USB device or use different USB device. (由于 USB 设备上现有档案,无法创建档案。请从 USB 设备中删除档案或使用其他 USB 设备。)  
The selected file: <File Name> , is not supported.Please select a file of type: <File type> (选定的文件:<文件名> 不受支持。请选择以下类型的文件:<文件类型>)  
Assay <assay name> requires version <required version>, actual <actual version>. (检测 <检测名称> 要求版本 <所需版本>, 而实际版本为 <实际版本>。)  
Assay <assay name> already imported. (检测 <检测名称> 已导入。)  
Importing <assay name> failed. (导入 <检测名称> 失败。)  
Invalid sample type definition found. (找到的样本类型定义无效。)  
Invalid error code detected in file <file name>. (在文件 <文件名> 中检测到无效错误代码。)  
Error loading the assay <assay name>.Please eject the cartridge and insert it again. (加载检测 <检测名称> 时出错。请排出试剂盒,然后再重新插入。)  
Invalid flex data detected in the file <file name>. (在文件 <文件名> 中检测到无效 flex 数据。)  
Invalid AMR Gene definition in the file <file name>. (文件 <文件名> 中的 AMR 基因定义无效。)  
Invalid flag for showing Plots and CT/EP values for AMR genes <analyte names>. (用于显示 AMR 基因 <分析物名称> 图和 CT/EP 值的标记无效。)  
Invalid Semi-Quantification data detected in the file <file name>. (文件 <文件名> 中检测到无效的半定量数据。)  
Assay <assay name> not available. (检测 <检测名称> 不可用。)  
Assay <assay name> not active. (检测 <检测名称> 未激活。)  
This user does not have permission to execute this assay. (此用户没有执行此检测的权限。)  
Assay <assay name> requires version <version number>. (检测 <检测名称> 要求版本 <版本号>。)  
Analytical Module <Number>:Assay <assay name> requires version <version number>. (分析模块 <编号>: 检测 <检测名称> 要求版本 <版本号>。)  
A newer version of the assay is required. (需要更新版本的检测。)  
Analytical Module <Number>:Eject not possible, cartridge is too hot. (分析模块 <编号>: 无法排出,试剂盒太热。)  
Failed to scan barcode. (无法扫描条形码。)  
Analytical Module <Number>:Different cartridge inserted. (分析模块 <编号>: 插入了不同的试剂盒。)  
The processing module is not valid. (处理模块无效。)  
Cartridge already used. (试剂盒已经使用。)  
Cartridge expired. (试剂盒已经过期。)  
Transmitting barcode failed [Crc] (传输条形码失败 [Crc])  
Transmitting barcode failed (Length) (传输条形码失败 [长度])  
Invalid identification data [Crc] (标识数据无效 [Crc])  
Invalid identification data (Length) (标识数据无效 [长度])  
Invalid calibration data [Crc] (校准数据无效 [Crc])  
Invalid calibration data (Length) (校准数据无效 [长度])  
Analytical Module <Number>:Calibration Parameters Crc Error (分析模块 <编号>: 校准参数 Crc 错误)

## 错误代码

0x0000051D  
0x0000051E  
0x0000051F  
0x00000520  
0x00000521  
0x00000522  
0x00000601, 0x00000607, 0x00000608,  
0x00000609  
0x00000602  
0x00000603  
0x00000604  
0x00000605  
0x00000606  
0x0000060A  
  
0x0000060B  
0x00000805  
0x00000902  
0x00001001, 0x00001002, 0x00001003  
0x00001020  
0x00001021  
0x00001022  
0x00001023  
0x00001024  
0x00001030  
0x00001031  
0x00001032  
0x00001033  
0x00001034  
0x00001035  
0x00001036  
0x00001037  
0x00001064  
0x00001065  
0x00001066  
0x00001067  
0x00001068  
0x000010C8  
0x000010C9  
0x000010CA  
0x000010CB  
0x000010CC  
0x000010CD  
0x000010CE  
0x000010CF

## 错误消息

Analytical Module <Number>:Calibration Parameters Length Error (分析模块 <编号>: 校准参数长度错误)

Calibration of Analytical Module <Number> required in <number> days. (分析模块 <编号> 需要在 <数字> 天内进行校准。)

Maintenance of Analytical Module <Number> required in <number> days. (分析模块 <编号> 需要在 <数字> 天内进行维护。)

Analytical Module <Number>:Test record rejected - test start time is older than 90 minutes. (分析模块 <编号>: 测试记录被拒绝 - 测试开始时间超过 90 分钟。)

Analytical Module <Number>:Test result data lost. (分析模块 <编号>: 测试结果数据丢失。)

No free module available. (无可用模块。)

Assay invalid CRC (检测无效 CRC)

User data invalid CRC (用户数据 CRC 无效)

User profile data invalid CRC (用户配置文件数据 CRC 无效)

Test record invalid CRC (测试记录 CRC 无效)

Database not found. (未找到数据库。)

Database is not compatible. (数据库不兼容。)

An unexpected data base exception happened.Device will restart. (发生意外数据库异常。设备将重新启动。)

Failed to rename Database (无法重命名数据库)

An error occurred during the deletion of <printer name>. (删除 <打印机名称> 期间出现错误。)

Error downloading the file <file name> from network share. (从网络共享下载文件 <文件名> 时出错。)

No connection to HIS/LIS. (未连接 HIS/LIS。)

Message type mismatch. (消息类型不匹配。)

Processing ID mismatch. (处理 ID 不匹配。)

Protocol version mismatch. (方案版本不匹配。)

Message control id mismatch. (消息对照品 ID 不匹配。)

Parse error. (解析错误。)

Wrong query tag. (查询标记错误。)

Order not found. (未找到工作单。)

Sample ID mismatch. (样本 ID 不匹配。)

Ordered assay not installed. (未安装请求的检测。)

Unknown sample type. (未知样本类型。)

Assay not in order list (检测不在顺序列表中)

Sample type mismatch (样本类型不匹配)

Message segments not in proper order. (消息段顺序不正确。)

Required field is missing. (缺少必填字段。)

Wrong data type. (数据类型错误。)

Field data identifier mismatch. (字段数据标识符不匹配。)

HIS/LIS internal error. (HIS/LIS 内部错误。)

Unsupported message type. (不支持的消息类型。)

Unsupported event code. (不支持的事件代码。)

Unsupported processing ID. (不支持的处理 ID。)

Unsupported version ID. (不支持的版本 ID。)

ID not found. (未找到 ID。)

Order already in process. (已在处理工作单。)

Server not available. (服务器不可用。)

HIS/LIS internal error. (HIS/LIS 内部错误。)

## 错误代码

0x00002101

0x0000F001

0x0000F002

0x0000F004

0x0067

0x0068

0x0069

0x00EF, 0x00F1, 0x00F2, 0x00F3, 0x00F4,  
0x00F5, 0x00F6, 0x00F7, 0x00F8, 0x00F9,  
0x00FD, 0x00FE  
0x00FF

0x01008000, 0x01008001, 0x01008002,  
0x01008003, 0x01008004, 0x01008005,  
0x01008006, 0x0100800B, 0x0100800D,  
0x0100800E, 0x01008010, 0x01008011,  
0x01008012, 0x01008013, 0x01008014,  
0x01008015, 0x01008016, 0x01008017,  
0x01008021, 0x01008022, 0x01008023

0x01008007

0x01008008

0x01008009

0x0100800A

0x0100800C

0x0100800F, 0x0100801A, 0x0100801B,  
0x0100801C, 0x0100801D, 0x0100801E,  
0x0100801F, 0x01008020, 0x01008025,  
0x01008026, 0x01008027, 0x01008028,  
0x01008029, 0x0100802A, 0x0100802B,  
0x0100802C, 0x0100802E, 0x0100807F,  
0x01008080, 0x010080FF, 0x01008100,  
0x01008101, 0x01008102, 0x01008103,  
0x01008104, 0x01008105, 0x01008106,  
0x01008107, 0x0100813F, 0x01008140,  
0x01008141, 0x0100817F, 0x01008180,  
0x01008181, 0x010081FF, 0x01008200,  
0x01008201, 0x01008202, 0x01008203,  
0x01008204, 0x01008205, 0x01008206,  
0x01008207, 0x01008208, 0x01008209,  
0x0100820A, 0x0100820B, 0x0100822F,  
0x01008230, 0x01008235, 0x01008250,  
0x01008251, 0x01008252, 0x01008253,  
0x01008254, 0x01008255, 0x010082A0,  
0x010082A1, 0x010082A2, 0x010082A3,  
0x010082FF, 0x01008300, 0x010083FF,  
0x01008400, 0x01008401, 0x01008402,  
0x01008403, 0x01008404, 0x01008405,  
0x01008406, 0x01008407, 0x01008408,  
0x01008409, 0x0100840A, 0x0100840B,  
0x0100840C, 0x0100841F, 0x01008500,  
0x01008501, 0x01008502, 0x01008504,  
0x01008508, 0x01008510, 0x01008520,  
0x01008540, 0x01008580, 0x01008581,  
0x0100858F, 0x01008605, 0x01008606,  
0x01008607, 0x01008608, 0x01008609,  
0x0100860A, 0x0100860B, 0x0100860C,  
0x0100860D, 0x0100860E, 0x0100860F,

## 错误消息

The system was not shut down properly last time. (系统上一次未正常关闭。)

Unexpected AM found (找到意外分析模块)

Unexpected behavior of Analytical Module <Number>. (分析模块 <编号> 发生意外行为)。

A Process Module error occurred.Please see system log for more information. (发生处理模块错误。请参阅系统日志获取更多信息。)

Failure on cartridge clamping.Please retry.If this error persists please contact QIAGEN Technical Services (试剂盒夹紧失败。请重试。如果此错误仍存在, 请联系 QIAGEN 技术服务部门)

If this error persists please contact QIAGEN Technical ServicesPlease contact QIAGEN Technical Services (大气压力超出分析仪的工作范围。请联系 QIAGEN 技术服务部门)

Failure on PCR readings.Please repeat with another cartridge.If this error persists please contact QIAGEN Technical Services (读取 PCR 时出现故障。请用另一个试剂盒重复此操作。如果此错误仍存在, 请联系 QIAGEN 技术服务部门)

Switch off the analyzer and restart it again.If this error persists please contact QIAGEN Technical Services (请关闭分析仪, 然后再重新启动。如果此错误仍存在, 请联系 QIAGEN 技术服务部门)

Analyzer internal temperature below working temperature range.Wait for the analyzer to warm up and then restart the unit.If the error persists please contact QIAGEN Technical Services (分析仪内部温度低于工作温度范围。请等待分析仪预热, 然后重启该单元。如果错误仍存在, 请联系 QIAGEN 技术服务部门)

Analyzer internal temperature above working temperature range.Verify analyzer placement.Check 'Site Requirements' section in the User manual (分析仪内部温度高于工作温度范围。验证分析仪位置。查看用户手册中的“地点要求”部分)

Temperature during assay execution too high.Verify analyzer placement.Check 'Site Requirements' section in the User manual (执行检测过程中的温度过高。验证分析仪位置。查看用户手册中的“地点要求”部分)

Analyzer tilted.Verify placement.Check 'Site Requirements' section in the user manual (分析仪已倾斜。验证位置。查看用户手册中的“地点要求”部分)

Firmware update needed.Search on QIAGEN website the most recent software version (需要更新固件。在 QIAGEN 网站上搜索最新软件版本)

Analyzer failure.Please contact QIAGEN Technical Services (分析仪故障。请联系 QIAGEN 技术服务部门)

## 错误代码

0x01008610, 0x01008611, 0x01008612,  
0x01008613, 0x01008614, 0x01008615,  
0x01008616, 0x01008617, 0x01008618,  
0x01008619, 0x0100861A, 0x0100861B,  
0x010086EF, 0x010086F0, 0x010086FF,  
0x01008700, 0x01008701, 0x01008783,  
0x01008800, 0x01008801, 0x01008802,  
0x01008803, 0x01008804, 0x01008805,  
0x01008806, 0x01008807, 0x01008808,  
0x01008809, 0x0100880A, 0x0100880B,  
0x0100880C, 0x0100880D, 0x0100880E,  
0x0100881F,

0x01008018, 0x01008410, 0x01008411,  
0x01008412, 0x01008413, 0x01008414,  
0x01008417, 0x01008418

0x01008019

0x01008024

0x01008081

0x01008231, 0x01008232, 0x01008236,  
0x01008233, 0x01008237

0x01008231, 0x01008232, 0x01008236,  
0x01008233, 0x01008237

0x01008234  
0x01008238

0x01008301, 0x01008306, 0x0100830B,  
0x01008310, 0x01008315, 0x0100831A,  
0x0100831F, 0x01008324, 0x01008329,  
0x0100832E, 0x01008333, 0x01008338,  
0x0100833D, 0x01008342, 0x01008347,  
0x0100834C, 0x01008351, 0x01008356,  
0x0100835B, 0x01008360, 0x01008365,  
0x0100836A, 0x0100836F, 0x01008374,  
0x01008379, 0x0100837E

0x01008302, 0x01008307, 0x0100830C,  
0x01008311, 0x01008316, 0x0100831B,  
0x01008320, 0x01008325, 0x0100832A,  
0x0100832F, 0x01008334, 0x01008339,  
0x0100833E, 0x01008343, 0x01008348,  
0x0100834D, 0x01008352, 0x01008357,  
0x0100835C, 0x01008361, 0x01008366,  
0x0100836B, 0x01008370, 0x01008375,  
0x0100837A, 0x0100837F

0x01008303, 0x01008308, 0x0100830D,  
0x01008312, 0x01008317, 0x0100831C,  
0x01008321, 0x01008326, 0x0100832B,  
0x01008330, 0x01008335, 0x0100833A,  
0x0100833F, 0x01008344, 0x01008349,  
0x0100834E, 0x01008353, 0x01008358,  
0x0100835D, 0x01008362, 0x01008367,  
0x0100836C, 0x01008371, 0x01008376,  
0x0100837B, 0x01008380

0x01008304, 0x01008309, 0x0100830E,  
0x01008313, 0x01008318, 0x0100831D,  
0x01008322, 0x01008327, 0x0100832C,  
0x01008331, 0x01008336, 0x0100833B,  
0x01008340, 0x01008345, 0x0100834A,  
0x0100834F, 0x01008354, 0x01008359,  
0x0100835E, 0x01008363, 0x01008368,  
0x0100836D, 0x01008372, 0x01008377,  
0x0100837C, 0x01008381, 0x01008383,  
0x01008384, 0x01008387

## 错误消息

Retry cartridge insertion.If this error persists please contact QIAGEN Technical Services (重试插入试剂盒。如果此错误仍存在, 请联系 QIAGEN 技术服务部门)

Software update failure.Please contact QIAGEN Technical Services (软件更新故障。请联系 QIAGEN 技术服务部门)

Filter tray not properly closed.Ensure filter tray is correctly closed and switch off/on the Operational Module power button (过滤器托盘未正确关闭。请确保正确关闭过滤器托盘, 再关闭/打开操作模块电源按钮)

Assay execution failure.Please contact QIAGEN Technical Services (检测执行故障。请联系 QIAGEN 技术服务部门)

qPCR stage failure.Please contact QIAGEN Technical Services (qPCR 阶段故障。请联系 QIAGEN 技术服务部门)

Syringe positioning failure.Please contact QIAGEN Technical Services (注射器定位故障。请联系 QIAGEN 技术服务部门)

Failure thermal unit motor positioning.Please contact QIAGEN Technical Services (加热单元电机定位故障。请联系 QIAGEN 技术服务部门)

Motor failure [TC1].Please contact QIAGEN Technical Services (电机故障 [TC1]。请联系 QIAGEN 技术服务部门)

Motor failure [TC2].Please contact QIAGEN Technical Services (电机故障 [TC1]。请联系 QIAGEN 技术服务部门)

Motor failure [CC].Please contact QIAGEN Technical Services (电机故障 [TC1]。请联系 QIAGEN 技术服务部门)

Motor failure [BB].Please contact QIAGEN Technical Services (电机故障 [TC1]。请联系 QIAGEN 技术服务部门)



## 错误代码

0x01008305, 0x0100830A, 0x0100830F,  
0x01008314, 0x01008319, 0x0100831E,  
0x01008323, 0x01008328, 0x0100832D,  
0x01008332, 0x01008337, 0x0100833C,  
0x01008341, 0x01008346, 0x0100834B,  
0x01008350, 0x01008355, 0x0100835A,  
0x0100835, 0x01008364, 0x01008369,  
0x0100836E, 0x01008373, 0x01008378,  
0x0100837D, 0x01008382

0x01008420, 0x01008421, 0x01008422,  
0x01008423, 0x01008424, 0x01008425,  
0x01008426, 0x01008427, 0x01008428,  
0x01008429, 0x0100842A, 0x0100842B,  
0x0100842C, 0x0100842D, 0x0100842E,  
0x0100842F, 0x01008430, 0x01008431,  
0x01008432, 0x01008433, 0x01008434,  
0x01008435, 0x01008436, 0x01008437,  
0x01008438, 0x01008439, 0x0100843A,  
0x0100843B, 0x0100843C, 0x0100843D,  
0x0100843E, 0x0100843F, 0x01008440,  
0x01008441, 0x01008442, 0x01008443,  
0x01008444, 0x01008445, 0x01008446,  
0x01008447, 0x01008448, 0x01008449,  
0x0100844A, 0x0100844B, 0x0100844C,  
0x0100844D, 0x0100844E, 0x0100844F,  
0x01008450, 0x01008451, 0x01008452,  
0x01008453, 0x01008454, 0x01008455,  
0x01008456, 0x01008457, 0x01008458,  
0x01008459, 0x0100845A, 0x0100845B,  
0x01008460, 0x01008461, 0x01008462,  
0x01008463, 0x01008464, 0x01008465,  
0x01008466, 0x01008467, 0x01008468,  
0x01008469, 0x0100846A, 0x01008470,  
0x01008471, 0x01008472, 0x01008473,  
0x01008474, 0x01008475, 0x01008476,  
0x01008477, 0x01008478, 0x01008479,  
0x0100847A, 0x0100847B, 0x0100847C,  
0x01008480, 0x01008481, 0x01008482,  
0x01008483, 0x01008484, 0x01008485,  
0x01008486, 0x01008487, 0x01008488,  
0x01008489, 0x0100848A, 0x0100848B,  
0x0100848C, 0x01008490, 0x01008491,  
0x01008492, 0x01008493, 0x01008494,  
0x01008495, 0x01008496, 0x01008497,  
0x01008498, 0x01008499, 0x0100849A,  
0x0100849B, 0x0100849C, 0x0100849D,  
0x0100849E, 0x0100849F, 0x010084A0,  
0x010084A1, 0x010084A2, 0x010084A3,  
0x010084A4, 0x010084A5, 0x010084A6,  
0x010084B0, 0x010084B1, 0x010084B2,  
0x010084B3, 0x010084B4, 0x010084B5,  
0x010084B6, 0x010084B7, 0x010084B8,  
0x010084B9, 0x010084BA, 0x010084BB,  
0x010084BC, 0x010084BD, 0x010084BE,  
0x010084BF, 0x010084C0, 0x010084C1,  
0x010084C2, 0x010084C3, 0x010084C4,  
0x010084C5, 0x010084C6, 0x010084C7,  
0x010084C8, 0x010084D0, 0x010084D1,  
0x010084D2, 0x010084D3, 0x010084D4,  
0x010084E0, 0x010084E1, 0x010084E2,  
0x010084E3, 0x010084E4, 0x010084E5,  
0x010084E6, 0x010084E7, 0x010084E8,  
0x010084E9, 0x010084EA, 0x010084EB,  
0x010084FF

0x01008702, 0x01008703, 0x01008704,  
0x01008705, 0x01008706, 0x01008707,  
0x01008708, 0x01008709, 0x0100870A,  
0x0100870B, 0x0100870C, 0x0100870D,  
0x0100877F, 0x01008780, 0x01008781,  
0x01008782, 0x01008784, 0x01008785,  
0x01008786, 0x01008787, 0x01008788,

## 错误消息

Motor failure (Lid).Please contact QIAGEN Technical Services (电机故障 [TC1]。请联系 QIAGEN 技术服务部门)

Failure on thermal unit.Please contact QIAGEN Technical Services (电机故障 [TC1]。请联系 QIAGEN 技术服务部门)

Failure on TRF module.Please contact QIAGEN Technical Services (电机故障 [TC1]。请联系 QIAGEN 技术服务部门)

## 错误代码

0x01008789, 0x0100878A, 0x0100878B,  
0x0100878C, 0x0100878D, 0x0100878E,  
0x0100878F, 0x01008790, 0x01008791,  
0x01008792, 0x01008793, 0x01008794,  
0x01008795, 0x01008796, 0x01008797,  
0x01008798, 0x01008799, 0x0100879A,  
0x0100879B, 0x0100879C, 0x0100879D,  
0x0100879E, 0x0100879F, 0x010087FF

0x01008702, 0x01008703, 0x01008704,  
0x01008705, 0x01008706, 0x01008707,  
0x01008708, 0x01008709, 0x0100870A,  
0x0100870B, 0x0100870C, 0x0100870D,  
0x0100877F, 0x01008780, 0x01008781,  
0x01008782, 0x01008784, 0x01008785,  
0x01008786, 0x01008787, 0x01008788,  
0x01008789, 0x0100878A, 0x0100878B,  
0x0100878C, 0x0100878D, 0x0100878E,  
0x0100878F, 0x01008790, 0x01008791,  
0x01008792, 0x01008793, 0x01008794,  
0x01008795, 0x01008796, 0x01008797,  
0x01008798, 0x01008799, 0x0100879A,  
0x0100879B, 0x0100879C, 0x0100879D,  
0x0100879E, 0x0100879F, 0x010087FF

0x012E, 0x0137, 0x0138, 0x0139,  
0x0154, 0x016D, 0x016E, 0x016F,  
0x0170, 0x0171, 0x019C, 0x01B8,  
0x01F6, 0x01FF, 0x0200, 0x021C,  
0x025A, 0x0264, 0x0265, 0x0280,  
0x028A, 0x028B, 0x028C, 0x0290,  
0x0291, 0x0292, 0x02BE, 0x02C7,  
0x02C8, 0x0322, 0x032B, 0x032C,  
0x0386, 0x038F, 0x0390, 0x0391,  
0x03EA, 0x03F3, 0x03F4, 0x044E,  
0x0457, 0x0458, 0x04B2, 0x04BB,  
0x04BC, 0x04BD, 0x0516, 0x051F,  
0x0520, 0x0521, 0x057A, 0x0583,  
0x0585, 0x0586, 0x058A, 0x05DE,  
0x05EE, 0x0642, 0x064B, 0x064C,  
0x064D, 0x06A6, 0x06AF, 0x06B0,  
0x06B1, 0x076E, 0x0777, 0x07D2,  
0x07DB, 0x07DC, 0x07E1, 0x07F8,  
0x0816, 0x0817, 0x0819, 0x081F,  
0x0836, 0x083F, 0x087E, 0x087F,  
0x0880, 0x0881, 0x0882, 0x08A3,  
0x08DE, 0x08E8, 0x08E9, 0x0907,  
0x0942, 0x096B, 0x096C, 0x0988,  
0x09B0, 0x09CF, 0x09EC, 0x0A1E

0x019B

0x019D

0x0201

0x0263

0x02C9, 0x032D, 0x0459, 0x045A,  
0x04BF, 0x0524, 0x058B, 0x05E9,  
0x0778, 0x077D

0x0818

0x08EF, 0x08F0, 0x094D, 0x094E, 0x094F,  
0x0950, 0x0951, 0x0952, 0x0953

0x0A1F, 0x0A20, 0x0A21, 0x0A22,  
0x0A23, 0x0A24, 0x0A25

## 错误消息

Failure on qPCR module. Please contact QIAGEN Technical Services (电机故障 [TC1]。请联系 QIAGEN 技术服务部门)

Cartridge execution failure. Please repeat with another cartridge (试剂盒执行故障。请用另一个试剂盒重复此操作)

Cartridge execution failure. Please repeat with another cartridge and verify that the Swab lid is correctly closed (试剂盒执行故障。请用另一个试剂盒重复此操作, 并确认拭子盖已正确关闭)

Cartridge execution failure. Please repeat with another cartridge and if sample type is Swab follow the IFU for proper swab use and insertion (试剂盒执行故障。请用另一个试剂盒重复此操作。如果样本类型为拭子, 请遵循 IFU 以正确使用和插入拭子)

Cartridge execution failure. Please repeat with another cartridge and verify that the Swab and Bead Beater lid are properly closed (试剂盒执行故障。请用另一个试剂盒重复此操作, 并确认拭子和微珠研磨器盖已正确关闭)

Cartridge execution failure: Sample concentration too high. Please repeat with another cartridge (试剂盒执行故障: 样本浓度过高。请用另一个试剂盒重复此操作)

Failure during PCR preparation. Please repeat with another cartridge. If this error persists please contact QIAGEN Technical Services (准备 PCR 过程中出现故障。请用另一个试剂盒重复此操作。如果此错误仍存在, 请联系 QIAGEN 技术服务部门)

Failure during PCR preparation (dosing). Please repeat with another cartridge. If this error persists please contact QIAGEN Technical Services (准备 PCR 过程中出现故障 (剂量)。请用另一个试剂盒重复此操作。如果此错误仍存在, 请联系 QIAGEN 技术服务部门)

Failure during PCR preparation (dispensing). Please repeat with another cartridge. If this error persists please contact QIAGEN Technical Services (准备 PCR 过程中出现故障 (分配)。请用另一个试剂盒重复此操作。如果此错误仍存在, 请联系 QIAGEN 技术服务部门)

## 错误代码

0x0AAA, 0x0AAB, 0x0AAC, 0x0AAD,  
0x0AAE, 0x0AAF, 0x0AB0, 0x0AB1,  
0x0AB2, 0x0B18, 0x0B72, 0x0B73,  
0x0B74, 0x0B75, 0x0B76, 0x0B77,  
0x0B78, 0x0B79, 0x0B7A, 0x0B7C,  
0x0BD6, 0x0BD7, 0x0BD8, 0x0BD9,  
0x0BDA, 0x0BDB, 0x0BDC, 0x0BDD,  
0x0BDE, 0x0BE0, 0x0C3A, 0x0C3B,  
0x0C3C, 0x0C3D, 0x0C3E, 0x0C3F,  
0x0C40, 0x0C41, 0x0C42, 0x0C44,  
0x0C9E, 0x0C9F, 0x0CA0, 0x0CA1,  
0x0CA2, 0x0CA3, 0x0CA4, 0x0CA5,  
0x0CA6, 0x0CA8, 0x0D02, 0x0D03,  
0x0D04, 0x0D05, 0x0D06, 0x0D07,  
0x0D08, 0x0D09, 0x0D0A, 0x0DOC,  
0x0D66, 0x0D67, 0x0D68, 0x0D69,  
0x0D6A, 0x0D6B, 0x0D6C, 0x0D6D,  
0x0D6E, 0x0D70, 0x0DCA, 0x0DCB,  
0x0DCC, 0x0DCD, 0x0DCE, 0x0DCF,  
0x0DD0, 0x0DD1, 0x0DD2, 0x0DD4,  
0x0E2E, 0x0E2F, 0x0E30, 0x0E31, 0x0E32,  
0x0E33, 0x0E34, 0x0E35, 0x0E36, 0x0E38,  
0x0E92, 0x0E93, 0x0E94, 0x0E95, 0x0E96,  
0x0E97, 0x0E98, 0x0E99, 0x0E9A,  
0x0E9C, 0x0EF6, 0x0EF7, 0x0EF8, 0x0EF9,  
0x0EFA, 0x0EFB, 0x0EFC, 0x0EFD, 0x0EFE,  
0x0F00, 0x0F5A, 0x0F5B, 0x0F5C, 0x0F5D,  
0x0F5E, 0x0F5F, 0x0F60, 0x0F61, 0x0F62,  
0x0F64, 0x0FBE, 0x0FBF, 0x0FC0, 0x0FC1,  
0x0FC2, 0x0FC3, 0x0FC4, 0x0FC5,  
0x0FC6, 0x0FC8, 0x1022, 0x1023,  
0x1024, 0x1025, 0x1026, 0x1027,  
0x1028, 0x1029, 0x102A, 0x102C,  
0x1086, 0x1087, 0x1088, 0x1089,  
0x108A, 0x108B, 0x108C, 0x108D,  
0x108E, 0x1090, 0x10EA, 0x10EB,  
0x10EC, 0x10ED, 0x10EE, 0x10EF, 0x10F0,  
0x10F1, 0x10F2, 0x10F4, 0x114E, 0x114F,  
0x1150, 0x1151, 0x1152, 0x1153,  
0x1154, 0x1155, 0x1156, 0x1158,  
0x11B2, 0x11B3, 0x11B4, 0x11B5,  
0x11B6, 0x11B7, 0x11B8, 0x11B9,  
0x11BA, 0x11BC, 0x1216, 0x1217,  
0x1218, 0x1219, 0x121A, 0x121B,  
0x121C, 0x121D, 0x121E, 0x1220,  
0x127A, 0x127B, 0x127C, 0x127D,  
0x127E, 0x127F, 0x1280, 0x1281,  
0x1282, 0x1284, 0x12DE, 0x12DF,  
0x12E0, 0x12E1, 0x12E2, 0x12E3, 0x12E4,  
0x12E5, 0x12E6, 0x12E8, 0x1342,  
0x1343, 0x1344, 0x1345, 0x1346,  
0x1347, 0x1348, 0x1349, 0x134A,  
0x134C, 0x13A6, 0x13A7, 0x13A8,  
0x13A9, 0x13AA, 0x13AB, 0x13AC,  
0x13AD, 0x13AE, 0x13B0, 0x140A,  
0x140B, 0x140C, 0x140D, 0x140E,  
0x140F, 0x1410, 0x1411, 0x1412,  
0x1414, 0x146E, 0x146F, 0x1470,  
0x1471, 0x1472, 0x1473, 0x1474,  
0x1475, 0x1476, 0x1478, 0x14D2,  
0x14D3, 0x14D4, 0x14D5, 0x14D6,  
0x14D7, 0x14D8, 0x14D9, 0x14DA,  
0x14DC, 0x1536, 0x1537, 0x1538,  
0x1539, 0x153A, 0x153B, 0x153C,  
0x153D, 0x153E, 0x1540, 0x159A,  
0x159B, 0x159C, 0x159D, 0x159E,  
0x159F, 0x15A0, 0x15A1, 0x15A2,  
0x15A4, 0x15FE, 0x15FF, 0x1600, 0x1601,  
0x1602, 0x1603, 0x1604, 0x1605,  
0x1606, 0x1608, 0x1662, 0x1663,  
0x1664, 0x1665, 0x1666, 0x1667,  
0x1668, 0x1669, 0x166A, 0x166C,

## 错误消息

Failure while executing PCR. Please repeat with another cartridge. If this error persists please contact QIAGEN Technical Services (执行 PCR 时出现故障。请用另一个试剂盒重复此操作。如果此错误仍存在, 请联系 QIAGEN 技术服务部门)

## 错误代码

0x16C6, 0x16C7, 0x16C8, 0x16C9,  
0x16CA, 0x16CB, 0x16CC, 0x16CD,  
0x16CE, 0x16D0, 0x172A, 0x172B,  
0x172C, 0x172D, 0x172E, 0x172F,  
0x1730, 0x1731, 0x1732, 0x1734,  
0x178E, 0x178F, 0x1790, 0x1791,  
0x1792, 0x1793, 0x1794, 0x1795,  
0x1796, 0x1798, 0x17F2, 0x17F3, 0x17F4,  
0x17F5, 0x17F6, 0x17F7, 0x17F8, 0x17F9,  
0x17FA, 0x17FC, 0x1856, 0x1857,  
0x1858, 0x1859, 0x185A, 0x185B,  
0x185C, 0x185D, 0x185E, 0x1860,  
0x18BA, 0x18BB, 0x18BC, 0x18BD,  
0x18BE, 0x18BF, 0x18C0, 0x18C1,  
0x18C2, 0x18C4, 0x191E, 0x191F,  
0x1920, 0x1921, 0x1922, 0x1923,  
0x1924, 0x1925, 0x1926, 0x1928,  
0x1982, 0x1983, 0x1984, 0x1985,  
0x1986, 0x1987, 0x1988, 0x1989,  
0x198A, 0x198C, 0x19E6, 0x19E7,  
0x19E8, 0x19E9, 0x19EA, 0x19EB,  
0x19EC, 0x19ED, 0x19EE, 0x19F0,  
0x1A4A, 0x1A4B, 0x1A4C, 0x1A4D,  
0x1A4E, 0x1A4F, 0x1A50, 0x1A51,  
0x1A52, 0x1A54, 0x1AAE, 0x1AAF,  
0x1AB0, 0x1AB1, 0x1AB2, 0x1AB3,  
0x1AB4, 0x1AB5, 0x1AB6, 0x1AB8

0x0F001001

0x0F001009

0x0F00100A

0x0F00100B

0x0F00100C

0x0F001010

0x10001, 0x10002, 0x10003, 0x10004,  
0x10005, 0x10006, 0x10007, 0x10009,  
0x10010, 0x11001, 0x11002, 0x11003

0x14000

0x14002

0x14001, 0x14003, 0x14008, 0x14009,  
0x14010, 0x14011, 0x14012, 0x14014,  
0x14015, 0x14016, 0x14017, 0x14018,  
0x14019, 0x14020, 0x14021, 0x14022,  
0x14024, 0x14025, 0x14026, 0x14027,  
0x14028

0x14004, 0x14005, 0x14029, 0x14030,  
0x14031, 0x14032, 0x14033

0x14006, 0x14007

0x14013, 0x14023

## 错误消息

Backup created with a newer software. (使用更新的软件创建备份。)

Opening the archive failed. (打开档案失败。)

Opening the archive failed.The archive is corrupted. (打开档案失败。档案已损坏。)

Opening the archive failed.The database version from the archive is not compatible with the software.  
(打开档案失败。档案中的数据库版本与本软件不兼容。)

Archived results could not be removed.To remove results, create archive again and select to remove results  
option. (无法删除归档的结果。要删除结果, 请再次创建档案, 然后选择来删除结果选项。)

Could not create the epidemiology report. (无法创建流行病学报告。)

Failure in the instrument, please contact QIAGEN Technical Services (仪器出现故障, 请联系 QIAGEN 技术  
服务部门)

Failure in the analytical module, please contact QIAGEN Technical Services (分析模块出现故障, 请联系  
QIAGEN 技术服务部门)

Cartridge execution failure.Please retry another cartridge and if this error persists contact QIAGEN  
Technical Services (试剂盒执行故障。请重试另一个试剂盒, 如果此错误仍存在, 请联系 QIAGEN 技术  
服务部门)

Abnormal software failure.Please retry another cartridge and if this error persists contact QIAGEN  
Technical Services (异常软件故障。请重试另一个试剂盒, 如果此错误仍存在, 请联系 QIAGEN 技术  
服务部门)

Cartridge execution failure.Please retry a cartridge from another lot and if this error persists contact  
QIAGEN Technical Services (试剂盒执行故障。请重试另一批次的试剂盒, 如果此错误仍存在, 请联系  
QIAGEN 技术服务部门)

Possible sample concentration too high.Please repeat with another cartridge.If this error persists contact  
QIAGEN Technical Services (样本浓度可能过高。请用另一个试剂盒重复此操作。如果此错误仍存在,  
请联系 QIAGEN 技术服务部门)

# 11. 技术规格

## 工作条件

电源要求	100-240 VAC 50-60 Hz IEC 60320-1 C14 插座
保险丝	1×8A 延时
温度	15-30°C
湿度	20-80% 相对湿度, 非冷凝
海拔	0-3100 m
照明	最多 4000 lux

## 运输条件

温度	0-55°C (32-131°F), 最大相对湿度 85%, 非冷凝
----	------------------------------------

## 电磁兼容性 (Electromagnetic compatibility, EMC)

EMC 要求	符合 IEC 61326 A 类 设备已经根据 CISPR 11 A 类进行了设计和测试。在家庭环境中, 可能会产生无线电干扰, 如果出现这种情况, 需要采取措施来降低干扰。
--------	--

## 操作模块

尺寸	宽度: 234 mm 高度: 326 mm 深度: 517 mm
重量	5 kg

## 分析模块

尺寸	宽度: 153 mm 高度: 307 mm 深度: 428 mm
重量	16 kg

以太网接口	1× 10/100 -Base-T 以太网
-------	-----------------------

USB 端口	正面 1 个, 后面 3 个
--------	----------------

## 12. 附录

### 12.1. 打印机安装和配置

可以通过多种方法在 QIAstat-Dx Analyzer 2.0 上安装打印机。将打印机连接到操作模块后，可以通过三种方式安装打印机，一是使用默认驱动程序（附录 12.1.3），二是通过软件安装打印机（附录 12.1.4），三是使用 CUPS 接口安装驱动程序（附录 12.1.5）。建议按照所列的顺序尝试这些步骤。

#### 12.1.1. 通过 USB 连接打印机

按下面的步骤使用 USB 连接打印机：

1. 将打印机的 USB 线连接到操作模块的 USB 端口。有 4 个 USB 端口可以使用：1 个在屏幕右侧，3 个在仪器后侧。
2. 续于附录 12.1.3。

#### 12.1.2. 通过以太网连接打印机

**提示：**要通过以太网安装打印机，需要具备网络打印机、本地计算机和 QIAstat-Dx Analyzer 2.0 并且位于在同一局域网中。

**提示：**只有按照附录 12.1.5 中的步骤操作时，才需要一台本地计算机。

按下面的步骤使用以太网连接安装网络打印机：

1. 将打印机连接到以太网网络并打开打印机。
2. 启用 QIAstat-Dx Analyzer 2.0 的网络设置（请参阅第 6.7.6 节）。
3. 续于附录 12.1.3。

#### 12.1.3. 使用默认驱动程序安装打印机

在 QIAstat-Dx Analyzer 2.0 软件中，按照以下步骤使用默认驱动程序安装打印机：

1. 在 **Options**（选项）-> **System Config**（系统配置）-> **Printer**（打印机）下导航至 QIAstat-Dx Analyzer 2.0 操作模块应用软件中的打印机设置
2. 选择名为 Default B/W USB（默认黑白 USB）的默认打印机（图 103）
3. 打印报告



图 103.使用默认驱动程序安装打印机

#### 12.1.4. 通过安装驱动程序安装打印机

在 QIAstat-Dx Analyzer 2.0 软件中，按照以下步骤通过软件安装打印机驱动程序：

1. 在 **Options**（选项）-> **System Config**（系统配置）-> **Printer**（打印机）-> **Add new printer**（添加新打印机）下导航至 QIAstat-Dx Analyzer 2.0 操作模块应用软件中的打印机设置
2. 输入打印机名称  
打印机名称必须包含除以下字符外的基本英文可打印字符：/ # ? \ " ' 空格。通过底部的 ID 按钮切换键盘布局，便可在其中找到所有基本英文可打印字符。
3. 单击 **Select detected Printer**（选择检测到的打印机）。加载可用打印机列表。  
请注意，不显示包含以下字符的打印机名称：< > | {}+。无论打印机名称如何，仍可通过其 IP 地址手动添加打印机，请继续按照附录 12.1.5 操作。
4. 从列表中选择所需打印机。如果列表中没有显示打印机，请继续使用附录 12.1.5 中描述的替代方式。
5. 单击 **Add Printer**（添加打印机）（图 104）。
6. 选择新添加的打印机作为新打印机。
7. 保存设置。
8. 打印报告。



图 104.通过安装驱动程序安装打印机

### 12.1.5. 通过手动配置 IPP 安装打印机

在 QIAstat-Dx Analyzer 2.0 软件中，按照以下步骤通过软件安装打印机驱动程序：

1. 在 **Options**（选项）-> **System Config**（系统配置）-> **Printer**（打印机）-> **Add new printer**（添加新打印机）下导航至 QIAstat-Dx Analyzer 2.0 操作模块应用软件中的打印机设置
2. 输入打印机名称。
3. 打印机名称必须包含除以下字符外的基本英文可打印字符：/ # ? \ " ' 空格。通过底部的 ID 按钮切换键盘布局，便可在其中找到所有基本英文可打印字符。
4. 单击 **Manual IPP Configuration**（手动 IPP 配置）。
5. 输入打印机的 **IP address / Host Name**（IP 地址/主机名称）。如果列表中没有显示打印机，请继续使用附录 12.1 中描述的替代方式。
6. 单击 **Add Printer**（添加打印机）（图 104）。
7. 选择新添加的打印机作为新打印机。
8. 保存设置。
9. 打印报告。





图 105.通过手动 IP 配置安装打印机。

### 12.1.6. 经测试的打印机列表

本《用户手册》发布时，以下打印机经过了 QIAGEN 的测试且兼容 QIAstat-Dx Analyzer 2.0（通过 USB 和以太网连接）：

- HP® OfficeJet® Pro 6230
- HP Color LaserJet® Pro M254dw
- HP Color LaserJet® MFP M227dw
- HP LaserJet® Pro M404n
- Lexmark MS431dw

通过附录 12.1.4 和 12.1.5 中所述的程序，其他支持 IPP Everywhere 的打印机可能也兼容 QIAstat-Dx Analyzer 2.0。这些打印机已在 <https://www.pwg.org/printers/> 上列出。

### 12.1.7. 删除打印机

在 QIAstat-Dx Analyzer 2.0 软件中，按照以下步骤通过软件删除打印机及其驱动程序：

1. 按下 Options（选项）按钮，然后按下 System Configuration（系统配置）按钮。
2. 从左侧列中的设置列表中选择 Printer（打印机）。
3. 从可用打印机列表中选择打印机。
4. 按下 **Remove printer**（删除打印机）按钮，以删除打印机。这还将删除该打印机所有激活的打印作业。

提示：无法删除默认打印机。

## 12.2. 废弃电气和电子设备 (Waste Electrical and Electronic Equipment, WEEE)

本节提供了用户处置电器及电子设备废弃物的资料。

打叉的带轮垃圾桶符号（见下图）表明不得将此产品与其他废弃物一起处理；必须根据当地法律和法规，将其交由获得认证的处理机构或指定回收点进行处理。

在处置时单独收集和回收废弃电子设备有助于保护自然资源，并可确保以保护人类健康和环境的方式回收产品。



用户提出申请后，QIAGEN 可提供回收服务，但会额外收费。在欧盟，请遵守具体的 WEEE 再回收要求；如果替代产品是由 QIAGEN 提供，则可以免费处理其带有 WEEE 标志的电气设备。

如要对电气设备进行再回收，请联系当地的 QIAGEN 销售办事处来获取所需的返回表格。提交表格后，QIAGEN 会与您取得联系，要求您提供后续信息以安排报废电气设备的收集事宜，或为您提供单独的报价。

## 12.3. 责任条款

如果不是由自己的工作人员进行维修或改装，则 QIAGEN 不承担任何保修义务，QIAGEN 对进行此类维修或改装提供了书面许可的情况除外。

在该保修下更换的所有材料仅在初始保修期内提供保修，超出初始保修期的初始有效期后，不再提供保修，除非 QIAGEN 官员提供书面授权。读取装置、接口装置和相关软件仅可在这些产品的原始制造商所提供的担保期内获得担保。任何人（包括 QIAGEN 的代表）作出的任何与本保修中的条件存在不一致或冲突的陈述和保证对 QIAGEN 没有任何约束力，除非 QIAGEN 官员提出书面许可。

## 12.4. 软件许可协议

TERMS AND CONDITIONS of a LEGAL AGREEMENT (the "Agreement") by and between QIAGEN GmbH, QIAGEN Strasse 1, D-40724 Hilden, Germany, ("QIAGEN") and you (either an individual or a legal entity), the licensee of the software (hereinafter referred to as "SOFTWARE")

By installing, having installed and using the SOFTWARE you are agreeing to be bound by the terms of this Agreement. If you do not agree to the terms of this Agreement, promptly return the software package(s) and the accompanying items (including written materials) to the place you obtained them for a full refund of the costs of the SOFTWARE.

### 1. GRANT OF LICENSE

Scope. Subject to the terms and conditions of this agreement, QIAGEN grants you a worldwide, perpetual, non-exclusive, and nontransferable license to use the SOFTWARE solely for your internal business purposes.

You shall not:

- modify or alter the whole or any part of the SOFTWARE nor merge any part of it with another software nor separate any components of the SOFTWARE from the SOFTWARE nor, save to the extent and in the circumstances permitted by law, create derivative works from, or, reverse engineer, decompile, disassemble or otherwise derive source code from the SOFTWARE or attempt to do any of these things
- copy the SOFTWARE (except as provided above)
- assign rent, transfer, sell, disclose, deal in, make available or grant any rights in the Software Product in any form to any person without the prior written consent of QIAGEN;
- remove alter, obscure, interfere with or add to any proprietary notices, labels, trademarks, names, or marks on, annexed to, or contained within the SOFTWARE;
- use the SOFTWARE in any manner that infringes the intellectual property or other rights of QIAGEN or any other party;
- or
- use the SOFTWARE to provide on-line or other database services to any other person.

Single-Computer Use. This Agreement permits you to use one copy of the SOFTWARE on a single computer.

Trial versions. Trial versions of the SOFTWARE may expire after a period of 30 (thirty) days without prior notice.

Open Software/Third Party Software. This Agreement does not apply to any other software components identified as subject to an open source license in the relevant notice, license and/or copyright files included with the programs (collectively the "Open Software"). Furthermore, this Agreement does not apply to any other software for which QIAGEN is only granted a derived right to use ("Third Party Software"). Open Software and Third Party Software may be supplied in the same electronic file transmission as the SOFTWARE but are separate and distinct programs. The SOFTWARE is not subject to the GPL or any other open source license.

If and insofar QIAGEN provides Third Party Software, the license terms for such Third Party Software shall additionally apply and prevail. If Open Software is provided, the license terms for such Open Software shall additionally apply and prevail. QIAGEN shall provide you with the corresponding source code of relevant Open Software, if the respective license terms of

the Open Software include such obligation. QIAGEN shall inform if the SOFTWARE contains Third Party Software and/or Open Software and make available the corresponding license terms on request.

## 2. UPGRADES

If the SOFTWARE is an upgrade from a previous version, you are granted a single license to both copies, and you may not separately transfer the prior version(s) except as a one-time permanent transfer to another user of the latest upgrade and all prior versions as allowed in Section 4 below.

## 3. COPYRIGHT

The SOFTWARE, including any images, and text incorporated in the SOFTWARE, is copyrighted and is protected by German copyright laws and international treaty provisions. You may not copy any of the printed materials accompanying the SOFTWARE.

## 4. OTHER RESTRICTIONS

You may not rent or lease the SOFTWARE, but you may transfer the SOFTWARE and accompanying written materials on a permanent basis to another end user provided you delete the setup files from your computer, and the recipient agrees to the terms of this Agreement. You may not reverse engineer, decompile, or disassemble the SOFTWARE. Any transfer of the SOFTWARE must include the most recent upgrade and all prior versions.

Note: For additional license agreements of third party software included in the QIAstat-Dx Analyzer 2.0, navigate to "Options" > "**System Config**" > "**Version Info**".

## 5. LIMITED WARRANTY

QIAGEN warrants that (a) the SOFTWARE will perform substantially in accordance with the accompanying printed materials for a period of ninety (90) days from the date of receipt. Any implied warranties on the SOFTWARE are limited to ninety (90) days. Some states/jurisdictions do not allow limitations on duration of an implied warranty, so the above limitation may not apply to you.

## 6. CUSTOMER REMEDIES

QIAGEN entire liability and your exclusive remedy shall be, at QIAGEN's option, either (a) return of the price paid or (b) repair or replacement of the SOFTWARE that does not meet QIAGEN's Limited Warranty and that is returned to QIAGEN with a copy of your receipt. This Limited Warranty is void if failure of SOFTWARE has resulted from accident, abuse, or misapplication. Any replacement of SOFTWARE will be warranted for the remainder of the original warranty period or thirty (30) days, whichever is longer.

## 7. LIMITED LIABILITY

In no event shall QIAGEN or its suppliers be liable for any damages whatsoever (including, without limitation, damages for loss of business profits, business interruption, loss of business information, or other pecuniary loss, unforeseeable damage, lack of commercial success, indirect damage or consequential damage – in particular financial damage – or for damage resulting from third party claims) arising out of the use or inability to use the SOFTWARE, even if QIAGEN has been advised of the possibility of such damages.

The above restrictions of liability shall not apply in cases of personal injury or any damage resulting from willful acts or gross negligence or for any liability based on the Product Liability Act (Produkthaftungsgesetz), guarantees or other mandatory provisions of law.

The above limitation shall apply accordingly in case of:

- delay,
- compensation due to defect,
- compensation for wasted expenses.

## 8. NO SUPPORT

Nothing in this agreement shall obligate QIAGEN to provide any support for the SOFTWARE. QIAGEN may, but shall be under no obligation to, correct any defects in the SOFTWARE and/or provide updates to licensees of the SOFTWARE. You shall make reasonable efforts to promptly report to QIAGEN any defects you find in the SOFTWARE, as an aid to creating improved revisions of the SOFTWARE.

Any provision of support by QIAGEN for the SOFTWARE (including network installation support), if any, shall solely be governed by an according separate support agreement.

## 9. TERMINATION

If you fail to comply with the terms and conditions of this Agreement, QIAGEN may terminate this Agreement and your right and license to use the SOFTWARE. You may terminate this Agreement at any time by notifying QIAGEN. Upon the termination of this Agreement, you must delete the SOFTWARE from your computer(s) and archives.

YOU AGREE THAT UPON TERMINATION OF THIS AGREEMENT FOR ANY REASON, QIAGEN MAY TAKE ACTIONS SO THAT THE SOFTWARE NO LONGER OPERATES.

## 10. GOVERNING LAW, VENUE

This Agreement shall be construed and interpreted in accordance with the laws of Germany, without giving effect to conflict of laws' provisions. The application of the provisions of the UN Sales Convention is excluded. Notwithstanding any other provision under this Agreement, the parties to this Agreement submit to the exclusive jurisdiction of the Düsseldorf courts.

## 12.5. 免责声明

除了 QIAGEN 的 QIAstat-Dx Analyzer 2.0 销售条款和条件中的内容，QIAGEN 不会承担任何责任，也不会作出有关 QIAstat-Dx Analyzer 2.0 使用的任何明示或暗示担保，包括适销性、适合特定用途、或违反任何专利、版权或全球其他地域知识产权的责任和保证。

QIAstat-Dx Analyzer 2.0 配有以太网端口。QIAstat-Dx Analyzer 2.0 采购方全权负责预防所有计算机病毒、蠕虫、木马、恶意软件、黑客入侵或任何形式的网络安全问题。QIAGEN 对计算机病毒、蠕虫、木马、恶意软件、黑客入侵或任何形式的网络安全问题不承担任何责任。

## 12.6. 术语表

**分析模块 (Analytical Module, AM):** QIAstat-Dx Analyzer 2.0 的主要硬件模块，负责对 QIAstat-Dx 检测试剂卡盒进行测试。由操作模块 (Operational Module, OM) 进行控制。

**检测定义文件:** 检测定义文件是在 QIAstat-Dx Analyzer 2.0 上进行检测时所必需的文件。文件的内容介绍了可以进行的测量、如何进行测量以及如何评估原始测量结果。首次执行检测前，应该将该文件导入 QIAstat-Dx Analyzer 2.0。

**GUI:** Graphical user interface (图形用户界面)。

**IFU:** Instructions For Use (使用说明)。

**操作模块 (Operational Module, OM):** QIAstat-Dx Analyzer 2.0 专用硬件，为 1 至 4 个分析模块 (Analytical Module, AM) 提供用户界面。

**用户:** 以预期方式操作 QIAstat-Dx Analyzer 2.0 的人员。

## 13. 文档修订历史

日期

更改

HB-3359-001, V1, R1

初次发布

商标: QIAGEN<sup>®</sup>、Sample to Insight<sup>®</sup>、QIAstat-Dx<sup>®</sup> (QIAGEN Group); ACGIH<sup>®</sup> (American Conference of Government Industrial Hygienists, Inc.); Brother<sup>®</sup> (Brother Industries, Ltd); Clinical and Laboratory Standards Institute<sup>®</sup> (Clinical Laboratory and Standards Institute, Inc.); Windows<sup>®</sup> (Microsoft Corporation); OSHA<sup>®</sup> (Occupational Safety and Health Administration, U.S. Dept. of Labor); PostScript<sup>®</sup> (Adobe, Inc.); HP<sup>®</sup>、LaserJet<sup>®</sup>、OfficeJet<sup>®</sup> (Hewlett-Packard Development Company)。

本文件中使用的注册名称、商标等，甚至在有专门如此标记时，也不得视为不受法律保护。

PostScript<sup>®</sup> 是 Adobe 在美国和/或其他国家/地区的注册商标或商标。

HB-3359-001 01/2024 © 2024 QIAGEN, 保留所有权利。

本页故意留白。



