

Gebruiksaanwijzing Hybrid Capture[®] System Automated Plate Washer



IVD

REF

6000-00174 (120 V)
6000-00175 (240 V)



QIAGEN
19300 Germantown Road
Germantown, MD 20874
VS

EC REP

QIAGEN GmbH
QIAGEN Strasse 1
40724 Hilden
DUITSLAND

R1 MAT

1128783NL

Inhoud

1	Inleiding	4
1.1	Algemene informatie	4
1.1.1	Over deze gebruiksaanwijzing	4
1.1.2	Technische ondersteuning.....	4
1.1.3	Versiebeheer	4
1.2	Beoogd gebruik	4
1.3	Benodigde materialen.....	5
1.4	Benodigde, maar niet-meegeleverde materialen.....	5
2	Veiligheidsinformatie.....	6
2.1	Juist gebruik	6
2.2	Elektrische veiligheid	7
2.3	Omgeving	7
2.4	Biologische veiligheid.....	8
2.5	Afvoer van afval	8
2.6	Symbolen	9
3	Instructies voor het uitpakken	11
4	Installatieprocedure	12
4.1	Selecteren van de netspanning	12
4.1.1	Selectie 120 netspanning.....	12
4.1.2	Selectie 220 netspanning.....	13
4.2	Installatie van het verdeelstuk.....	13
4.3	De reservoirs inrichten	14
5	Algemene beschrijving	16
5.1	Toetsenpaneel en display.....	16
5.2	Positieve-verplaatsingspomp	18
5.3	Luchtpomp en aspiratienaalden	18
5.4	Afvalreservoir	18
6	Algemeen gebruik.....	19
6.1	Functiecontrole.....	19
6.2	Onderhoudspoelfunctie	19
6.3	Prime-cyclus.....	20
6.4	Spoelcyclus	20
6.5	Wascyclus.....	20
6.6	Het afvalreservoir leegmaken	20

6.7	Uitzetten	21
7	Onderhoud	22
7.1	Maandelijks onderhoud	22
7.1.1	Reinigen.....	22
7.1.2	Spoelen van de reservoirslangen.....	23
7.1.3	Het aspiratie-uitlaatfilter vervangen.....	23
7.2	De naalden van het verdeelstuk reinigen.....	24
7.3	De slangen van het verdeelstuk installeren.....	25
7.4	Gemorst reagens verwijderen	26
7.5	De zuiger van de spuit herpositioneren	27
7.6	Zekeringen installeren.....	28
7.7	Reparatie	30
7.8	Decontaminering voor verzending.....	30
7.9	Onderhoudsschema	31
8	Problemen oplossen	32
9	Technische gegevens.....	35
9.1	Bedrijfscondities.....	35
9.2	Transportcondities	36
9.3	Opslagomstandigheden.....	36
	Bijlage A – Afgedankte elektrische en elektronische apparatuur (AEEA)	37
	Bijlage B – Garantie	38
	Bestelgegevens	38
	Revisiegeschiedenis van document	39

1 Inleiding

De Hybrid Capture System (HCS) Automated Plate Washer (HCS automatische plaatwasser) is speciaal ontworpen voor gebruik met de *digene*[®] Hybrid Capture 2 (HC2[®]) DNA-tests.

Lees deze gebruiksaanwijzing voordat u de HCS Automated Plate Washer gaat gebruiken.

1.1 Algemene informatie

1.1.1 Over deze gebruiksaanwijzing

Deze gebruiksaanwijzing bestaat uit de volgende hoofdstukken met informatie over de HCS Automated Plate Washer:

- Inleiding
- Veiligheidsinformatie
- Instructies voor het uitpakken
- Installatieprocedure
- Algemene beschrijving
- Algemeen gebruik
- Onderhoud
- Problemen oplossen
- Technische gegevens
- Bijlagen
- Bestelgegevens
- Revisiegeschiedenis van document

1.1.2 Technische ondersteuning

Ga voor technische ondersteuning en meer informatie naar ons centrum voor technische ondersteuning op www.qiagen.com/TechSupportCenter of neem contact op met de technische diensten van QIAGEN[®] of met een plaatselijke dealer.

1.1.3 Versiebeheer

Dit document is de *Gebruiksaanwijzing Hybrid Capture System Automated Plate Washer*; zie de voorkant van deze gebruiksaanwijzing voor documentnummer en herziening.

1.2 Beoogd gebruik

De Hybrid Capture System (HCS) Automated Plate Washer (HCS automatische plaatwasser) is een zelfstandig werkend apparaat dat een positieve-verplaatsingspomp gebruikt. De plaatwasser is bedoeld voor gebruik in combinatie met *digene* HC2 DNA-tests zoals beschreven in de gebruiksaanwijzing van de desbetreffende *digene* HC2 DNA-test. De HCS Automated Plate Washer is bedoeld voor professioneel gebruik.

1.3 Benodigde materialen


- HCS Automated Plate Washer
- Reservoir Kit (cat.nr. 6000-00176)
- Netsnoer N.v.t.
- Zekeringen en microwell-strips N.v.t.
- Stofkap N.v.t.
- Syringe (cat.nr. 6000-00177)
- Maintenance Kit (cat.nr. 6000-00178)
- Wash Reservoir Cap (cat.nr. 6000-00179)
- Rinse Reservoir Cap (cat.nr. 6000-00180)
- Waste Reservoir Cap and Bottle (cat.nr. 6000-3120)
- Tubing Kit (cat.nr. 6000-00181)
- 8-point manifold (met naaldreinigingsdraad) (cat.nr. 6000-00183)


1.4 Benodigde, maar niet-meegeleverde materialen

N.v.t

2 Veiligheidsinformatie

In deze handleiding staat informatie over waarschuwingen en aandachtspunten die door de gebruiker in acht moeten worden genomen om een veilige werking van de HCS Automated Plate Washer te waarborgen en om het apparaat in een veilige conditie te houden.


WAARSCHUWING 	De term WAARSCHUWING wordt gebruikt om uw aandacht te vestigen op situaties die kunnen leiden tot persoonlijk letsel bij u of bij anderen. Informatie over deze omstandigheden wordt verstrekt om lichamelijk letsel bij u of anderen te voorkomen.
--	---

VOORZICHTIG 	De term VOORZICHTIG wordt gebruikt om uw aandacht te vestigen op situaties die kunnen leiden tot schade aan het apparaat of aan andere apparatuur. Informatie over deze omstandigheden wordt verstrekt om beschadiging van het instrument of andere apparatuur te voorkomen.
---	--

Onthoud dat u volgens de plaatselijke voorschriften verplicht kunt zijn om ernstige incidenten die hebben plaatsgevonden in verband met gebruik van het hulpmiddel te melden bij de fabrikant en/of diens geautoriseerde vertegenwoordiger en de regelgevende instantie van de locatie waar de gebruiker en/of de patiënt zich bevindt.

Het is essentieel dat u deze handleiding zorgvuldig leest voordat u dit apparaat gaat gebruiken en dat u speciale aandacht schenkt aan de informatie die hierin wordt gegeven met betrekking tot de gevaren die kunnen voortkomen uit het gebruik van dit apparaat. De informatie die in deze handleiding wordt verstrekt, is bedoeld als aanvulling op, en niet als vervanging van, de gebruikelijke veiligheidseisen die gelden in het land van de gebruiker.

2.1 Juist gebruik

WAARSCHUWING/ VOORZICHTIG 	Risico op lichamelijk letsel en materiële schade Onjuist gebruik van de HCS Automated Plate Washer kan leiden tot persoonlijk letsel bij de gebruiker of schade aan het apparaat. De HCS Automated Plate Washer mag uitsluitend worden bediend door gekwalificeerd personeel dat hiervoor een training heeft gehad.
---	--


WAARSCHUWING 	Risico op lichamelijk letsel Schakel de HCS Automated Plate Washer in geval van een noodsituatie of storing UIT met behulp van de stroomschakelaar aan de achterkant van het apparaat en trek het netsnoer uit het stopcontact. Neem contact op met de afdeling Technische diensten van QIAGEN voor ondersteuning.
--	---

Draag poedervrije handschoenen om te voorkomen dat de HCS Automated Plate Washer verontreinigd raakt door alkalische fosfatase. Stoffen die alkalische fosfatase kunnen bevatten zijn o.a. detectiereagens 1, bacteriën, schimmels, speeksel, haren en oliën uit de huid. Exogene alkalische fosfatase kan reageren met detectiereagens 2 van de *digene* HC2 DNA-test en tot fout-positieve testresultaten leiden.

2.2 Elektrische veiligheid

Gebruik de HCS Automated Plate Washer uitsluitend met het netsnoer dat met het apparaat is meegeleverd. Om er zeker van te zijn dat de HCS Automated Plate Washer naar tevredenheid en veilig werkt, is het essentieel dat het netsnoer is verbonden met een echte elektrische aardaansluiting (aarding).

Zorg ervoor dat de HCS Automated Plate Washer op de juiste spanning wordt ingesteld (zie 'Selecteren van de netspanning', blz. 12). Noteer het serienummer, dat zich aan de achterkant van het apparaat bevindt, op een veilige plaats, voor als u het later nodig hebt.

WAARSCHUWING 	Elektrisch gevaar Elke onderbreking van de aardsluitingsbeveiliging (aarding/aardleiding) of loskoppeling van de aansluiting van de aardsluitingsbeveiliging maakt het apparaat waarschijnlijk gevaarlijk. Opzettelijke onderbreking is verboden. Binnen in het apparaat heersen dodelijke spanningswaarden. Wanneer het apparaat is aangesloten op de netspanning, kan er spanning staan op aansluitingen en kunt u door het openen van een deksel of het verwijderen van onderdelen in aanraking komen met onderdelen waar spanning op staat. Verwijder het deksel niet.
--	---

Tijdens het werk met de HCS Automated Plate Washer:

- Zorg ervoor dat het netsnoer is aangesloten op een geaard stopcontact.
- Gebruik het apparaat niet als er deksels of onderdelen verwijderd zijn.
- Als het apparaat elektrisch onveilig voor gebruik wordt, stel het apparaat dan buiten werking door de HCS Automated Plate Washer UIT te schakelen en de stekker uit het stopcontact te trekken. Beveilig het apparaat tegen onbevoegd of onbedoeld gebruik. Neem contact op met de afdeling Technische diensten van QIAGEN voor ondersteuning.

Het apparaat is waarschijnlijk elektrisch onveilig wanneer:

- Het apparaat zichtbare schade vertoont
- Het netsnoer tekenen van schade vertoont
- Het apparaat langere tijd onder ongunstige omstandigheden is opgeslagen
- Het apparaat is blootgesteld aan ernstige transportbelastingen


2.3 Omgeving

Stel de HCS Automated Plate Washer binnen op en bescherm hem tegen buitensporige blootstelling aan stof, trillingen, sterke magnetische velden, direct zonlicht, tocht, overmatige vochtigheid of grote temperatuurschommelingen.

Houd bij het opstellen van de HCS Automated Plate Washer minimaal 20 cm afstand tussen het achterpaneel en wanden of objecten om bij de zekeringen en het netsnoer te kunnen komen. Schakel de HCS Automated Plate Washer in geval van een noodsituatie of storing UIT en trek de stekker uit het stopcontact.

Als het apparaat is blootgesteld aan temperaturen buiten het bereik van 10-40 °C, geef het apparaat dan lang genoeg de tijd om op een temperatuur binnen dit bereik te komen. Doet u dit niet, dan kan dit leiden tot schade aan het apparaat.

2.4 Biologische veiligheid

WAARSCHUWING 	Gevaarlijke stoffen De producten die met dit instrument worden gebruikt, kunnen gevaarlijke stoffen bevatten. Draag bij het werken met chemicaliën altijd een geschikte laboratoriumjas, wegwerphandschoenen en een veiligheidsbril. Raadpleeg voor meer informatie de desbetreffende veiligheidsinformatiebladen (VIB's). Deze zijn online beschikbaar in pdf-formaat via www.qiagen.com/safety . Hier vindt u de veiligheidsinformatiebladen van alle kits en kitonderdelen van QIAGEN, die u kunt bekijken en afdrukken. Raadpleeg voor meer informatie de gebruiksaanwijzing die bij de kit wordt geleverd.
--	--

Bij het afvoeren van de HCS Automated Plate Washer moet u alle landelijke, regionale en plaatselijke regelgeving met betrekking tot de gezondheid en veiligheid in acht nemen, evenals de wettelijke voorschriften voor het afvoeren van laboratoriumafval. Zie voor de afvoer van afgedankte elektrische en elektronische apparatuur (voldoen aan de AEEA-richtlijn) 'Bijlage A – Afgedankte elektrische en elektronische apparatuur (AEEA)', pagina 37.





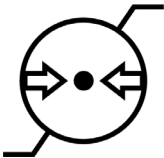



2.5 Afvoer van afval

Afval kan bepaalde gevaarlijke chemicaliën of besmettelijke/biologisch gevaarlijke materialen bevatten en moet worden ingezameld en afgevoerd volgens alle nationale, provinciale en plaatselijke voorschriften en wetten met betrekking tot gezondheid en veiligheid.

2.6 Symbolen

De volgende symbolen kunnen op het apparaat, in deze gebruiksaanwijzing of op bij het apparaat behorende etiketten staan.

Symbol	Locatie	Beschrijving
	Op het apparaat	Waarschuwing, gevaarlijke spanning
	Op het apparaat	Algemeen waarschuwingsteken
	Op het apparaat	Waarschuwing, biologisch gevaar
	Typeplaatje op het apparaat, etiket op doos van het apparaat en de voorblad van deze gebruikershandleiding	CE-markering voor Europa
	Typeplaatje op het apparaat, etiket op doos van het apparaat en de voorblad van deze gebruikershandleiding	In-vitrodiagnostisch medisch hulpmiddel
	Typeplaatje op het apparaat en etiket op doos van het apparaat	RoHS-markering voor China (geeft aan dat het product geen gevaarlijke stoffen bevat die de concentratielimieten overschrijden)
	Typeplaatje op het apparaat en etiket op doos van het apparaat	Afgedankte elektrische en elektronische apparatuur (AEEA)
	Typeplaatje op het apparaat, etiket op doos van het apparaat en de voorblad van deze gebruikershandleiding	Fabrikant
	Typeplaatje van het instrument en etiket op doos van het apparaat	Global Trade Item Number (Artikelnummer wereldhandel)
	Op het typeplaatje van het instrument en etiket op doos van het apparaat	Serienummer
	Typeplaatje op het apparaat en etiket op doos van het apparaat	Raadpleeg de gebruikshandleiding
	Etiket op doos van het apparaat	Voorzichtig, breekbaar

Symbool	Locatie	Beschrijving
	In deze gebruiksaanwijzing en etiket op doos van het apparaat	Geautoriseerde vertegenwoordiger in de Europese Gemeenschap
	Typeplaatje op het apparaat, etiket op doos van het apparaat en de voorblad van deze gebruikershandleiding	Catalogusnummer
	Typeplaatje op de achterzijde van het apparaat en etiket op doos van het apparaat	Uniek hulpmiddel-identificatienummer (UDI)
	Etiket op doos van het apparaat	Relatieve luchtvochtigheid
	Etiket op doos van het apparaat	Barometrische druk
	Etiket op doos van het apparaat	Temperatuurbereik
	Voorkant van deze gebruiksaanwijzing	Materiaal
	Typeplaatje op het apparaat en etiket op doos van het apparaat	RCM-markering voor Australië/Nieuw-Zeeland, voorheen A-Tick-markering (leveranciersidentificatie N17965)

3 Instructies voor het uitpakken

Bewaar al het verpakkingsmateriaal voor het geval dat u het apparaat moet terugsturen.

1. Zet de transportdoos op de grond zodat u er goed bij kunt en alle apparatuur er makkelijk uit kunt halen.
2. Verwijder de reservoir-kit met de trekhendel.
3. Haal de accessoires en het netsnoer uit de doos.
4. Verwijder de schuimkussens van de zijkanen van het apparaat.

Belangrijk: Til het apparaat niet op aan de spuitmodule aan de achterkant van het apparaat.

5. Plaats uw handen onder de voor- en achterkant van het apparaat en trek het omhoog uit de doos.
6. Raadpleeg de onderstaande checklist om te controleren of u alle onderdelen in de lijst hebt ontvangen.
 - HCS Automated Plate Washer
 - 8-poorts verdeelstuk inclusief naaldreinigingsdraad
 - Reservoir-kit
 - Regiospecifiek netsnoer
 - Zak met reservezekeringen en microwell-strips
 - Eén witte, 96-wells microtiterplaat
 - Stofkap
7. Controleer alle componenten op transportschade. Neem in geval van schade of als er één of meer onderdelen ontbreken contact op met uw plaatselijke QIAGEN-vertegenwoordiger of met de afdeling Technische diensten van QIAGEN.


4 Installatieprocedure

4.1 Selecteren van de netspanning

De HCS Automated Plate Washer wordt geleverd met de juiste spanningsinstelling die van toepassing is in het land van de klant. Controleer voordat u met het apparaat gaat werken of de instelling correct is door de zekeringmodule te inspecteren. Neem contact op met uw plaatselijke elektriciteitsbedrijf als u niet zeker weet wat de juiste spanningsinstelling is.

De zekeringmodule is geïnstalleerd in de Power Entry Module (stroomingangsmodule, PEM) aan de achterkant van het apparaat. De zekeringmodule van de HCS Automated Plate Washer bevat 2 verschillende zekeringen:

- Een grote 375 mA zekering, nodig voor 110-120 volt gebruik
- Een kleine 160 mA zekering, nodig voor 220-240 volt gebruik

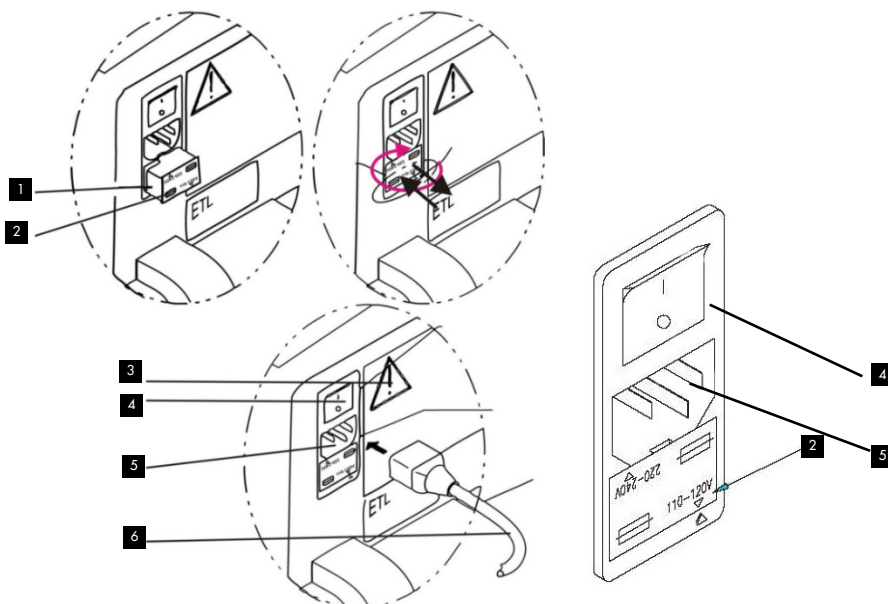
WAARSCHUWING 	Risico op lichamelijk letsel Trek het netsnoer uit het stopcontact voordat u de zekeringmodule en de Power Entry Module installeert.
--	--

Om de zekeringmodule te verwijderen, wrikt u hem met behulp van een kleine schroevendraaier in de sleuf boven in het midden open en schuift hem naar buiten (zie 'Zekeringen installeren', blz. 28)

4.1.1 Selectie 120 netspanning

Voor een juiste werking moet het pijltje onder de geselecteerde '110-120 V' spanning op de zekeringmodule in één lijn liggen met het witte pijltje op de PEM.

Opmerking: Dit is de juiste oriëntatie van de zekeringmodule in de PEM voor gebruik in het spanningsbereik van 99 tot 132 volt.



- | | |
|---|---|
| 1 Zekeringmodule | 4 Schakelaar in UIT positie |
| 2 Spanning: 110-120 V of 220-240 V
Installatie getoond voor 110-120 V | 5 Power Entry Module |
| 3 Veiligheidswaarschuwing | 6 Voedingskabel |


4.1.2 Selectie 220 netspanning

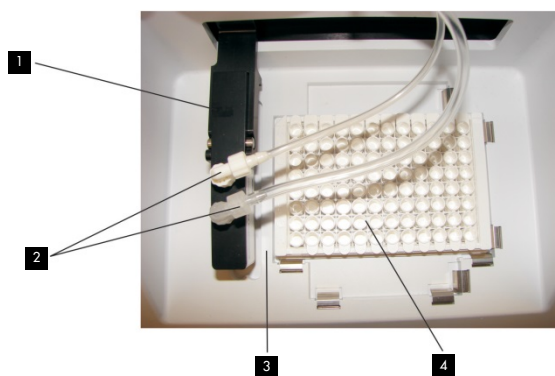
Voor een juiste werking moet het pijltje onder de geselecteerde '220-240 V' spanning op de zekeringmodule in één lijn liggen met het witte pijltje op de PEM.

Opmerking: Dit is de juiste oriëntatie van de zekeringmodule in de PEM voor gebruik in het spanningsbereik van 198 tot 264 volt.

4.2 Installatie van het verdeelstuk

De connectors op het verdeelstuk hebben een kleurcode om te helpen het verdeelstuk correct aan te sluiten op de leidingen van het wasapparaat.

VOORZICHTIG 	Schade aan het apparaat Behandel het verdeelstuk met zorg. De afgifte- en aspiratienaalden op het verdeelstuk zijn breekbaar.
---	---



- | | |
|---|------------------------------------|
| 1 Verdeelstuk | 3 Kleurloze microwell-strip |
| 2 Witte en kleurloze fitting in de juiste hoek | 4 Microtiterplaat |

1. Zet het verdeelstuk met het etiket naar voor in de houder door de pinnetjes aan de zijkant in de klampen te laten vallen.
2. Sluit de witte fitting aan op de witte connector en de kleurloze fitting op de kleurloze connector.

Belangrijk: Voor een juiste werking van het verdeelstuk moeten de slangen van het wasapparaat correct worden aangesloten.

Belangrijk: Draai de fittingen niet te strak aan.


3. Draai de fittingen rechtsom handvast aan.
4. Richt de slangen vanaf het verdeelstuk iets naar achter uit in een hoek van ongeveer 45 graden.

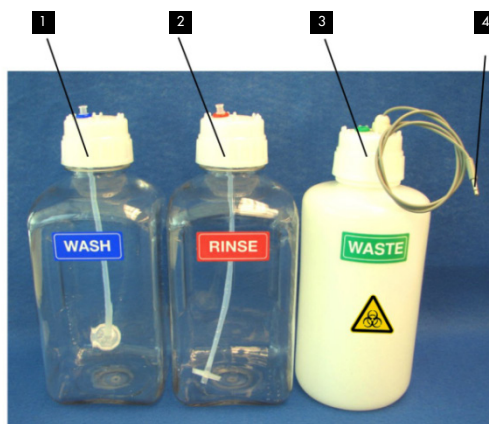
VOORZICHTIG 	Schade aan het apparaat De kleurloze microwell-strip moet stevig op zijn plaats direct naast de microtiterplaat zitten om schade aan de aspiratie- en afgiftenaalden te voorkomen.
---	--

5. Plaats een kleurloze microwell-strip in de sleuf direct naast de plaat.

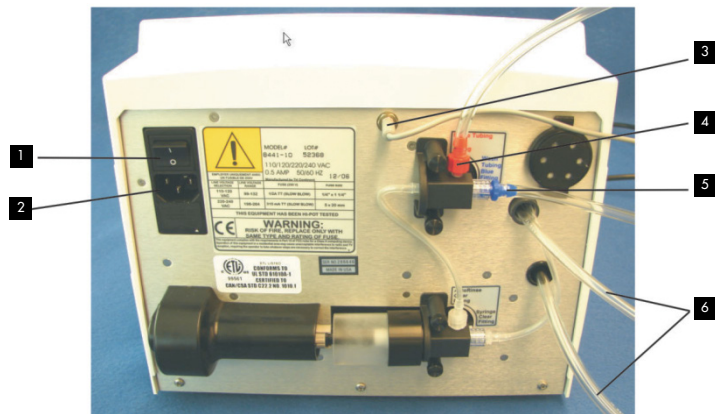
4.3 De reservoirs inrichten

Voordat u met de HCS Automated Plate Washer gaat werken, moeten eerst de reservoirs goed worden aangesloten. De slangconnectors hebben een kleurcode om te helpen de reservoirs correct aan te sluiten op het apparaat. In de volgende afbeeldingen ziet u hoe u de reservoirs op de juiste manier plaatst.

VOORZICHTIG 	Schade aan het apparaat Draai de fittingen niet te strak aan.
---	---



- | | |
|-------------------------------------|---|
| 1 Wasfles met blauwe fitting | 3 Afvalfles met groene fittingen |
| 2 Spoelfles met rode fitting | 4 Afvalflessensorconnector |



- | | |
|---|--------------------------------------|
| 1 Aan-/uitschakelaar | 4 Spoelflesaansluiting (rood) |
| 2 Netsnoeraansluiting | 5 Wasflesaansluiting (blauw) |
| 3 Afvalflessensoraansluiting (grijs) | 6 Slang naar vacuümpomp |

1. Vul het spoelreservoir met gedeïoniseerd of gedestilleerd water.
2. Vul het wasreservoir met wasbuffer.

Opmerking: Raadpleeg de gebruiksaanwijzing van de desbetreffende *digene* HC2 DNA-test voor instructies hoe u de wasbuffer moet bereiden.

3. Plaats het was-, spoel- en afvalreservoir achter de HCS Automated Plate Washer.
4. Zorg ervoor dat de dop stevig op het afvalreservoir zit om vacuümlekkage te voorkomen.
5. Steek de 2 groene fittingen in de 2 groene ringen in de dop van het afvalreservoir.
Opmerking: Het maakt niet uit welke groene fitting u in welke groene ring steekt.
6. Druk de groene fittingen erin tot ze helemaal in de groene ringen zitten.
7. Steek de blauwe fitting in de dop van het wasreservoir.
8. Steek de rode fitting in de dop van het spoelreservoir.
9. Verbind de blauwe luer-fitting van de wasslang met de connector aan de achterkant van het apparaat met het label 'Wash Tubing Blue Fitting' (Wasslang blauwe fitting). Zie de illustratie hierboven voor de plaats.
10. Draai de blauwe luer-fitting rechtsom handvast aan.
11. Verbind de rode luer-fitting van de spoelslang met de connector aan de achterkant van het apparaat met het label 'Rinse Tubing Red Fitting' (Spoelslang rode fitting). Zie de illustratie hierboven voor de plaats.
12. Draai de rode luer-fitting rechtsom handvast aan.
13. Steek de stekker van de afvalflesensor in de aansluiting aan de achterkant van het apparaat. Zie de illustratie hierboven voor de plaats.
14. Sluit het netsnoer aan op de netsnoeraansluiting op het achterpaneel.

5 Algemene beschrijving

De HCS Automated Plate Washer is een zelfstandig wasapparaat voor microtiterplaten dat gebruikmaakt van een positieve-verplaatsingspomp om te waarborgen dat de platen nauwkeurig en consistent worden gewassen.

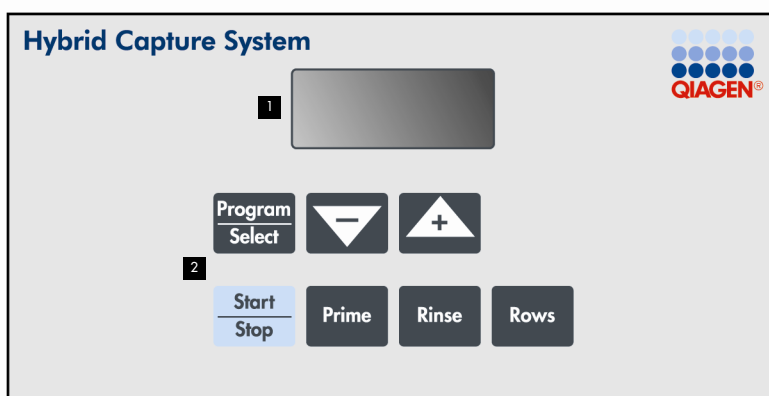
De volgende afbeelding laat de belangrijkste externe componenten van het apparaat zien.



- | | |
|--------------------|----------------------------|
| 1 Reservoirflessen | 3 Plaat |
| 2 Verdeelstuk | 4 Toetsenpaneel en display |

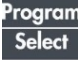
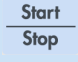





5.1 Toetsenpaneel en display

De bedieningselementen voor de HCS Automated Plate Washer bevinden zich op het voorpaneel. De volgende afbeelding laat het toetsenpaneel en display op het voorpaneel zien.



- | | |
|---------------|-----------------|
| 1 Beeldscherm | 2 Toetsenpaneel |
|---------------|-----------------|

Het toetsenpaneel heeft 7 toetsen:

Toets	Functie
	Selecteren van programma's. Opmerking: Deze toets wordt niet gebruikt omdat er op dit moment maar één wasprogramma is.
	Start een wascyclus of stopt een lopende wascyclus.
	Start de Prime -cyclus.
	Start de cyclus Rinse (Spoelen) .
	Gebruikt om het aantal te wassen rijen in te voeren of te wijzigen.
	Verlaagt het aantal te wassen rijen.
	Verhoogt het aantal te wassen rijen.

Het display van de HCS Automated Plate Washer toont de huidige instelling van de geselecteerde parameters en de status wanneer er een wascyclus bezig is.

Beeldscherm	Beschrijving
Pri	Het apparaat is bezig met de prime-routine.
rin	Het apparaat is bezig met de spoelroutine.
run	Het apparaat is bezig met de wascyclus.
P1	De wascyclus is voltooid.
FUL	Het afvalreservoir is vol.

5.2 Positieve-verplaatsingspomp

Via een nauwkeurige, betrouwbare positieve-verplaatsingspomp wordt wasbuffer afgegeven. De afgiftecyclus begint op het moment waarop een klep in de spuitmodule de poort naar het wasbufferreservoir opent en de pomp in vulrichting beweegt om wasbuffer in de spuit te trekken. Zodra de spuit vol is, gaat de klep naar de afgiftepositie.

De pomp geeft een hoeveelheid wasbuffer af in de wells van de microtiterplaat. Tijdens de wascyclus werken klep en spuit programmagestuurd om voldoende wasbuffer in de pomp te houden. Via de flexibele slang stroomt wasbuffer van de spuit naar de afgiftenaalden in het verdeelstuk en in de wells van de microtiterplaat.

5.3 Luchtpomp en aspiratienaalden

Met behulp van de luchtpomp en aspiratienaalden wordt afval opgezogen uit de wells van de microtiterplaat.

De luchtpomp houdt een vacuüm in het afvalreservoir in stand, dat via een flexibele slang verbonden is met de aspiratienaalden in het verdeelstuk. Zodra het verdeelstuk boven de microtiterplaat naar beneden komt, wordt door het vacuüm de vloeistof in de wells opgezogen en wordt het afval in het afvalreservoir gedeponeerd. De aspiratiesnelheid is zodanig dat alleen de punten van de aspiratienaalden contact maken met de vloeistof, waardoor carry-over van rij tot rij tot een minimum beperkt blijft.

5.4 Afvalreservoir

Een vloeistofniveausensor in het afvalreservoir geeft aan wanneer het afvalreservoir bijna vol is. Zodra de vloeistof de vloeistofniveausensor heeft bereikt, moet het afvalreservoir worden geleegd voordat de HCS Automated Plate Washer aan een nieuwe wascyclus kan beginnen. De HCS Automated Plate Washer geeft **FUL** aan en werkt niet meer tot het afvalreservoir geleegd is.

6 Algemeen gebruik

De HCS Automated Plate Washer is een zelfstandig werkend apparaat voor het wassen van microtiterplaten. Zorg ervoor dat u de vereiste procedure voor de functiecontrole heeft uitgevoerd voordat u de HCS Automated Plate Washer voor het eerst in gebruik neemt.

6.1 Functiecontrole

1. Schakel het apparaat IN.
2. Plaats een kleurloze microwell-strip en een microtiterplaat op de HCS Automated Plate Washer.
3. Zorg ervoor dat het verdeelstuk waterpas (van voor naar achter) in de houder zit.
4. Druk op **Rinse** (Afspoelen) en kijk of de vloeistof het spoelreservoir verlaat en in de kleurloze microwell-strip terechtkomt.
Zodra de functie voltooid is, verschijnt **P1** op het display.
5. Druk op **Prime** en kijk of de vloeistof het wasreservoir verlaat en in de kleurloze microwell-strip terechtkomt.
Zodra de functie voltooid is, verschijnt **P1** op het display.
6. Druk op **Rows** (Rijen) om te controleren of standaard **12** is ingesteld, wat overeenkomt met 12 rijen op de plaat.
7. Druk op **Start/Stop**.
Er begint een wascyclus.
8. Controleer of de HCS Automated Plate Washer 2 bodem-wascycli uitvoert, gevolgd door 4 volle-hoogte-wascycli.
Alle wells moeten gelijk gevuld zijn en niet overstromen. Na afloop van het wasprogramma moet het apparaat automatisch een onderhoudspoelcyclus uitvoeren. Tijdens de 2 bodem-wascycli zijn de wells van de microtiterplaat gedeeltelijk gevuld. Tijdens de 4 volle-hoogte-wascycli worden de wells van de microtiterplaat overvuld om een ronde omgekeerde meniscus te vormen.

Als de functiecontrole mislukt, zie dan 'Problemen oplossen', blz. 32 voor meer instructies.

6.2 Onderhoudspoelfunctie

Belangrijk: Laat het apparaat altijd AAN staan, zodat de spoelfunctie om de 8 uur wordt uitgevoerd.

Om zijn betrouwbare werking te behouden, voert het apparaat om de 8 uur een spoelcyclus uit wanneer het AAN staat en niet in gebruik is. De spoelcyclus beschermt de naalden in het verdeelstuk tegen uitdrogen en voorkomt dat het apparaat verstopt raakt doordat de wasbuffer als gevolg van verdamping zoutafzettingen vormt. Zorg ervoor dat het spoelreservoir gevuld is met voldoende gedeïoniseerd of gedestilleerd water om de spoelcyclus om de 8 uur te laten plaatsvinden. Een vol spoelreservoir bevat genoeg vloeistof om 2 weken te kunnen werken.

Wanneer u de HCS Automated Plate Washer langer dan 2 weken niet nodig heeft, zie dan 'Uitzetten', blz. 21, voor instructies hoe u het apparaat UIT moet schakelen.

6.3 Prime-cyclus

Tijdens het primen worden de spuitpomp, de leidingen en het verdeelstuk gevuld met wasbuffer.

Doe een prime-cyclus nadat:

- Het apparaat is ingesteld
- De reservoirs zijn gevuld of verwisseld
- Het verdeelstuk is verwisseld

1. Druk op **Prime** om de prime-cyclus te starten.

Tijdens de prime-cyclus verschijnt er **Pri** op het display.

2. Druk op **Start/Stop** om de prime-cyclus te annuleren.

6.4 Spoelcyclus

De spoelcyclus maakt gebruik van gedeïoniseerd of gedestilleerd water om wasbuffer te verwijderen uit spuit, slangen en verdeelstuk.

1. Druk op **Rinse** (Afspoelen) om de spoelcyclus te starten.

Tijdens de spoelcyclus verschijnt er **rin** op het display.

2. Druk op **Start/Stop** om de spoelcyclus te annuleren.

6.5 Wascyclus

Aan elke wascyclus gaat een prime-cyclus vooraf, en ongeveer 2 seconden nadat de wascyclus is geëindigd start er automatisch een spoelcyclus.

1. Druk op **Rows** (Rijen) om het aantal te wassen rijen in te voeren.

2. Kies het aantal rijen (**1-12**) met de (-) en (+) pijltoetsen.

3. Druk op **Rows** (Rijen) om de selectie van het aantal rijen te verlaten.

4. Druk op **Start/Stop** om met het wassen van de plaat te beginnen.

Tijdens de wascyclus verschijnt er **run** op het display.

5. Druk nogmaals op **Start/Stop** om een wascyclus te annuleren.

6. Als de wascyclus is geannuleerd, druk dan een derde keer op **Start/Stop** om het verdeelstuk terug te zetten op de standby-rij.

6.6 Het afvalreservoir leegmaken

Zodra de vloeistof in het afvalreservoir het eind van de sensorprobe bedekt, begint het apparaat te piepen en verschijnt er **FUL** op het display wanneer er op **Start/Stop** wordt gedrukt om een wascyclus te starten. Het afvalreservoir moet worden geleegd voordat de wascyclus kan beginnen.

1. Verwijder het deksel van het afvalreservoir.

2. Maak het afvalreservoir leeg.

3. Plaats het deksel terug op het afvalreservoir.

4. Zorg ervoor dat de dop stevig op het afvalreservoir zit om vacuümlekkage te voorkomen.
5. Druk op de toets **Start/Stop** om een wascyclus te starten.

6.7 Uitzetten

Als u de HCS Automated Plate Washer uitschakelt, moet alle wasbuffer uit het apparaat worden verwijderd om schade te voorkomen.

1. Verwijder de deksels van het spoel- en wasreservoir.
2. Maak het spoel- en wasreservoir leeg.
3. Spoel het spoel- en wasreservoir met gedeïoniseerd of gedestilleerd water.
4. Vul het spoel- en wasreservoir met gedestilleerd of gedeïoniseerd water.
5. Plaats de deksels terug op het spoel- en wasreservoir.
6. Druk op de toets **Prime**.
De prime-cyclus begint.
7. Druk op de toets **Rinse** (Afspoelen).
De spoelcyclus begint.
8. Herhaal de prime- en spoelcyclus.
9. Schakel het apparaat UIT.

7 Onderhoud

Voer onderhoud uit zoals beschreven in dit hoofdstuk. Alle vereiste reparaties die het gevolg zijn van onjuist onderhoud, worden door QIAGEN in rekening gebracht.

De gebruiker is verantwoordelijk voor een passende decontaminatie wanneer er gevaarlijke materialen op of in het apparaat worden gemorst.

Reinig de buitenkant van het apparaat met een mild detergens.

Opmerking: Voordat u een reinigings- of decontaminatiemethode toepast, uitgezonderd de methoden die in deze gebruiksaanwijzing worden aanbevolen, moet u bij uw plaatselijke QIAGEN-vertegenwoordiger of de afdeling Technische diensten van QIAGEN informeren of de voorgestelde methode geen schade aan de apparatuur toebrengt.

Houd uw instrument in goede staat. Als het apparaat ongunstige condities heeft ondergaan (zoals brand, overstroming, aardbeving etc.), doe dan een onderhoudsinspectie om een veilige werking te garanderen.

7.1 Maandelijks onderhoud

7.1.1 Reinigen

Reinig de leidingen, het spoelreservoir en wasreservoir één keer per maand met een 0,5% natriumhypochlorietoplossing (bleekmiddel) en spoel grondig met gedeïoniseerd of gedestilleerd water. Maandelijks reinigen voorkomt verontreiniging door alkalische fosfatase.

Draag poedervrije wegwerphandschoenen, een veiligheidsbril en een laboratoriumjas wanneer u deze procedure uitvoert.

1. Bereid ongeveer 1 liter 0,5% natriumhypochlorietoplossing.

Opmerking: Industrieel bleekmiddel bevat 10% natriumhypochloriet. Om industrieel bleekmiddel te verdunnen, bereidt u een mengsel van water:bleekmiddel in een verhouding van 20:1. Huishoudelijk bleekmiddel bevat 5% natriumhypochloriet. Om huishoudelijk bleekmiddel te verdunnen, bereidt u een mengsel van water:bleekmiddel in een verhouding van 10:1.

2. Reinig alle uitwendige oppervlakken van de HCS Automated Plate Washer met een pluisarm papieren doekje dat vochtig is gemaakt met de 0,5% natriumhypochlorietoplossing.

Belangrijk: Zorg ervoor dat er geen oplossing in het chassis terechtkomt.


3. Spoel met een pluisarm papieren doekje dat vochtig is gemaakt met gedeïoniseerd of gedestilleerd water.
4. Droog het oppervlak met pluisarme papieren doekjes.
5. Maak het was- en spoelreservoir leeg.
6. Doe ongeveer 500 ml van de 0,5% natriumhypochlorietoplossing in elk reservoir.
7. Doe de doppen op de reservoirs en schud zodat alle inwendige oppervlakken van de reservoirs met oplossing in aanraking komen.
8. Doe een spoelcyclus. Herhaal de spoelcyclus tot u er in totaal 3 hebt uitgevoerd. Zie 'Spoelcyclus', blz. 20 voor meer instructies.

9. Doe een prime-cyclus. Herhaal dit om in totaal 3 primecycli uit te voeren. Zie 'Prime-cyclus', pagina 20, voor bijkomende instructies.
10. Gooi de resterende 0,5% natriumhypochlorietoplossing weg en spoel het spoel- en wasreservoir helemaal met gedeïoniseerd of gedestilleerd water.
11. Vul het spoelreservoir met gedeïoniseerd of gedestilleerd water en het wasreservoir met wasbuffer.
12. Voer 3 spoelcycli uit gevolgd door 3 prime-cycli.

7.1.2 Spoelen van de reservoirslangen

De slangen in zowel het was- als het spoelreservoir moeten maandelijks worden doorgespoeld. Door de slangen en het filter door te spoelen worden vast zittende deeltjes verwijderd en wordt overmatige druk op de afgiftepomp en de spuitmodule voorkomen.

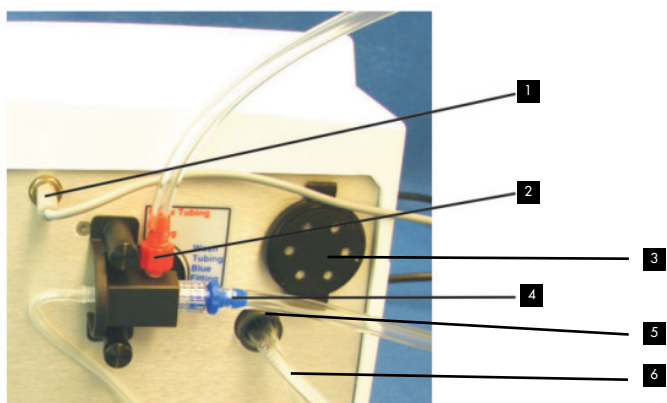
Voer deze procedure uit terwijl u dop, slang en filter boven een gootsteen houdt.

VOORZICHTIG 	Schade aan het apparaat Pas op dat het filter niet in aanraking komt met de gootsteen om verontreiniging te voorkomen.
---	--

1. Koppel de blauwe en rode slangconnector los van de achterkant van het apparaat.
2. Zuig ongeveer 10 ml gedeïoniseerd of gedestilleerd water op in ofwel een 12,5 ml Eppendorf® Combitips® (cat.nr. 226140-1) ofwel een 10-25 ml spuit.
3. Steek de Combitip of spuit in de blauwe fitting van de wasslang.
4. Schroef de dop van de fles los met het filter bevestigd, pas op dat u daarbij alleen de dop vasthoudt.
5. Spuit gedeïoniseerd of gedestilleerd water in de fitting en door de slang om het filter te spoelen.
6. Verwijder de Combitip of spuit.
7. Zuig lucht in de Combitip of spuit en herhaal het spoelen door lucht door de slang te blazen.
8. Herhaal de stappen 2-7 voor de rode spoelslangfitting.
9. Sluit de blauwe en rode slangconnector weer aan op de achterkant van het apparaat.
10. Vul de twee slangen weer door op **Prime** en vervolgens op **Rinse** (Spoelen) te drukken.

7.1.3 Het aspiratie-uitlaatfilter vervangen

Het uitlaatfiltermateriaal bestaat uit 2 gewone wattenbolletjes. Vervang de wattenbolletjes maandelijks door de uitlaatdop op het achterpaneel van het apparaat te verwijderen, de oude wattenbolletjes te vervangen door nieuwe en de uitlaatdop weer terug te plaatsen. Zie de onderstaande afbeelding ter verduidelijking.



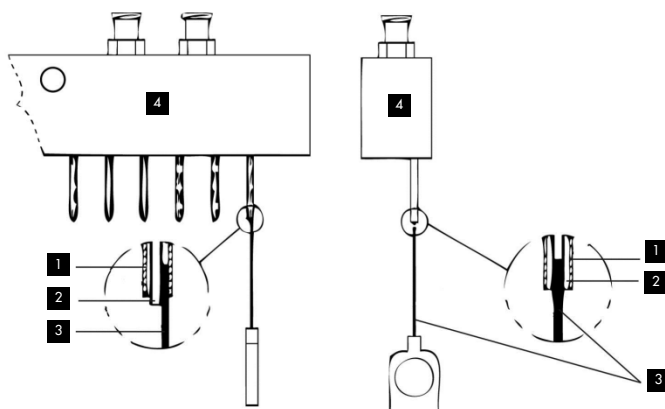
- | | |
|---|-------------------------------------|
| 1 Afvalflessensoraansluiting (grijs) | 4 Wasflesaansluiting (blauw) |
| 2 Spoelflesaansluiting (rood) | 5 Autospoelklep en deksel |
| 3 Uitlaatfilter | 6 Autospoelslang |

7.2 De naalden van het verdeelstuk reinigen

Met elk verdeelstuk wordt een naaldreinigingsdraad meegeleverd, die gebruikt wordt om aspiratie- of afgiftenaalden vrij te maken die verstopt zijn geraakt door deeltjes of opgedroogde zoutafzettingen als het niet lukt om een opening met spoelen vrij te maken.

De naalden zijn gemaakt van roestvrij staal. De tips van het verdeelstuk zijn coaxiaal uitgevoerd, waarbij de middelste leiding dient voor vloeistofafgifte en de buitenste leiding voor vloeistofaspiratie.

<p>VOORZICHTIG</p> 	<p>Schade aan het apparaat</p> <p>Pas op dat u de roestrijstalen precisietips niet buigt.</p>
---	--



- | | |
|--------------------------|--------------------------|
| 1 Aspiratiennaald | 3 Reinigingsdraad |
| 2 Afgiftenaald | 4 Verdeelstuk |

1. Maak het verdeelstuk los.

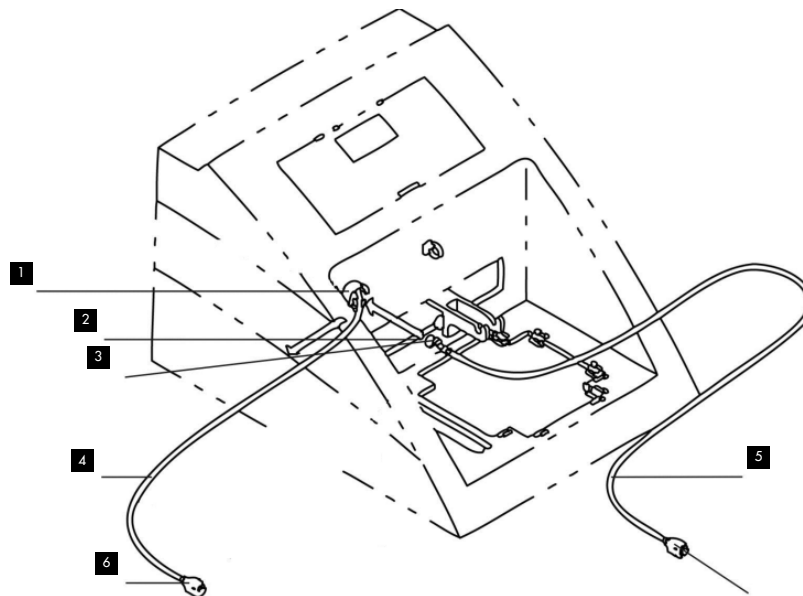
2. Reinig de afgiftenaalden. Pas op dat u de module niet buigt.
3. Plaats het verdeelstuk terug.
4. Volg de reinigingsprocedure voordat u een nieuwe wascyclus start.

Zie 'Reinigen', blz. 22 voor meer instructies.

7.3 De slangen van het verdeelstuk installeren

Installeer de slangen op het verdeelstuk indien nodig wanneer de slangen versleten, droog of gebarsten zijn. Voor deze procedure is de Replacement Tubing Kit (Reserveslang-kit) nodig.

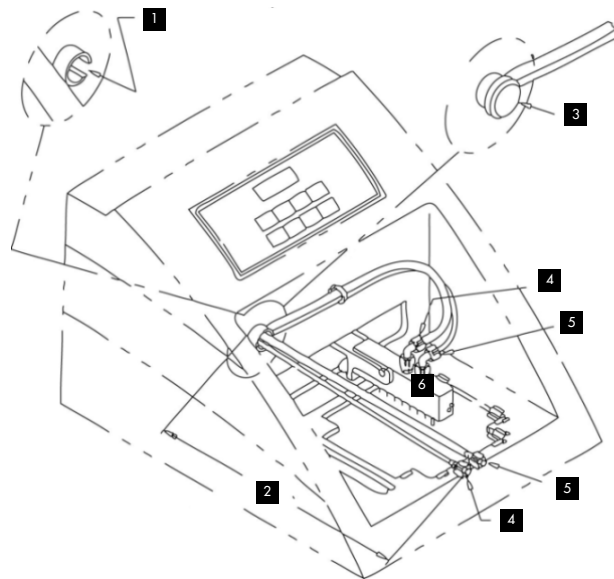
<p>VOORZICHTIG</p> 	<p>Schade aan het apparaat</p> <p>De afgifte- en aspiratienaalden op het verdeelstuk zijn breekbaar.</p>
---	---



- | | |
|--|--|
| 1 Kanaal | 4 Kleurloze fitting |
| 2 Witte fitting | 5 Spuit/verdeelstukmodule (wit) |
| 3 Afval/verdeelstukmodule (kleurloos) | 6 Witte fitting |

Volg onderstaande instructies voor het installeren van nieuwe slangen:

1. Identificeer en verwijder de bestaande slang die vervangen moet worden.
2. Bereid nieuwe slangen voor de afval/verdeelstukmodule (kleurloze fitting) en de spuit/verdeelstukmodule (witte fitting) voor.
3. Leid de kleurloze fitting op de kleurloze slang via de achterkant van het apparaat door het kanaal.
4. Leid de witte fitting op de witte slang via de voorkant van het apparaat door het kanaal.
5. Draai het kanaal zodat de ontlastsleuf voor de slangen zich aan de rechterkant bevindt, gezien vanaf de voorkant van de behuizing.



- | | |
|--|----------------------------|
| 1 Sleuf in kanaal aan rechterkant | 4 Witte fitting |
| 2 27 cm slang | 5 Kleurloze fitting |
| 3 Zwarte kap over het kanaal heen geplaatst | 6 Verdeelstuk |

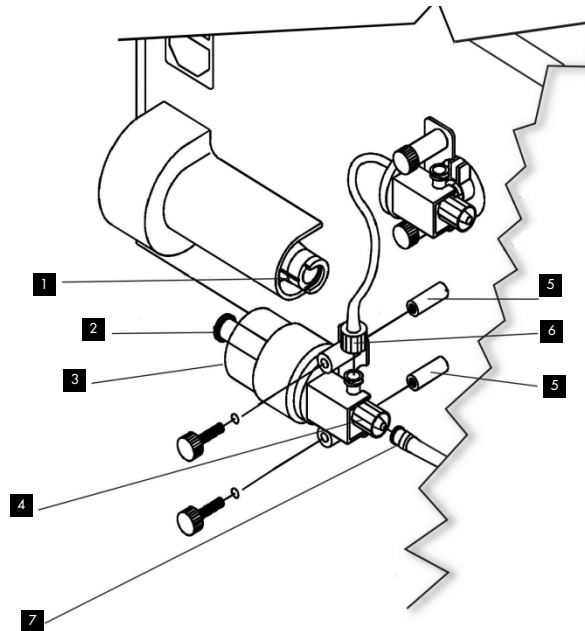
6. Meet 27 cm slang af vanaf de voorkant van de behuizing tot het eind van de luer-fitting.
7. Breng de zwarte kap aan om het voorste einde van het kanaal af te sluiten.
8. Leid beide luer-fittingen door de slangklem.
9. Voer de reinigingsprocedure uit voordat u een nieuwe wascyclus start. Zie 'Reinigen', blz. 22 voor meer instructies.

7.4 Gemorst reagens verwijderen

Als er detectiereagens 1 van een *digene* HC2 DNA-kit op of in de buurt van het apparaat gemorst wordt, volg dan de procedure in 'Reinigen', blz. 22.

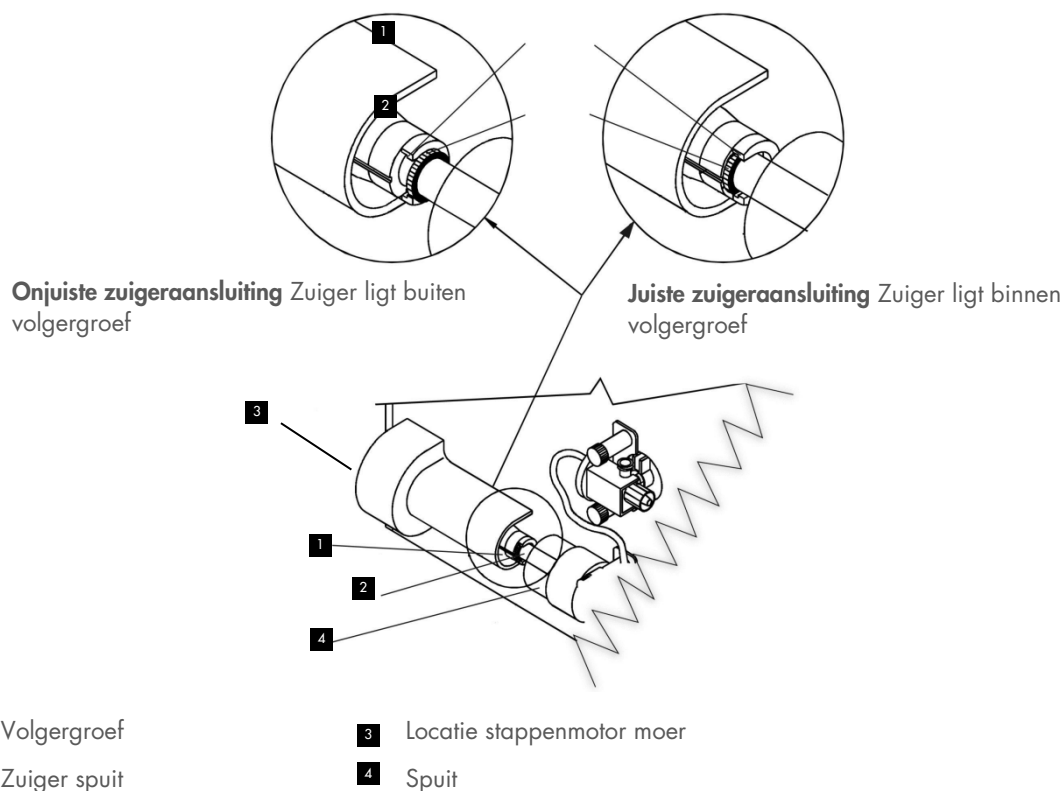
7.5 De zuiger van de spuit herpositioneren

De zuiger van de spuit raakt los als hij niet kan bewegen. Dit kan worden veroorzaakt door een knik in een slang, een verstopte slang of een verstopte klep. Met de volgende procedure koppelt u de spuit los en herpositioneert u hem, zodat de zuiger weer kan bewegen.



- | | | | |
|---|--|---|-----------------------------|
| 1 | Volgergroef | 4 | Klepmoer |
| 2 | Zuiger spuit (zwart gekleurd gedeelte) | 5 | Steunbouten |
| 3 | Spuitmodule | 6 | Slangmoer van autospoelklep |
| | | 7 | Fitting |

1. Verwijder de slangmoer van de autospoelklep.
2. Verwijder de fitting van de klepmoer en draai de steunbouten los.
3. Herpositioneer de zuiger van de spuit in de volgergroef.




4. Plaats de spuit weer op de steunbouten, zorg er daarbij voor dat de zuiger van de spuit volledig in de volgergroef komt te liggen.
5. Sluit de slangmoer weer aan op de autospoelklep.
6. Breng de klepmoer weer aan.

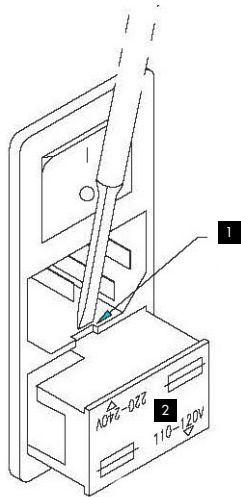
7.6 Zekeringen installeren

Zekeringen worden geïnstalleerd wanneer de ingangsspanning wordt gewijzigd of als er een zekering is gesprongen.

Belangrijk: Installeer voor een goede werking beide typen zekeringen.

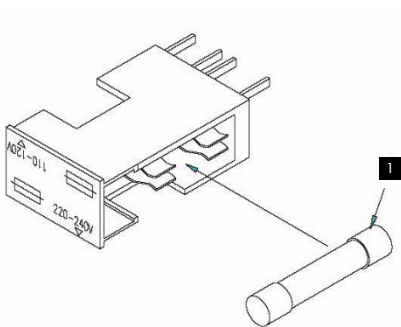
<p>WAARSCHUWING</p> 	<p>Risico op lichamelijk letsel</p> <p>Trek het netsnoer uit het stopcontact voordat u de zekeringmodule verwijdert.</p>
--	---

1. Schakel het apparaat UIT en trek het netsnoer uit het stopcontact.
2. Verwijder de zekeringlade door met behulp van een kleine schroevendraaier of iets dergelijks aan de sleuf boven in het midden van de zekeringlade te wrikken zoals hieronder getoond.

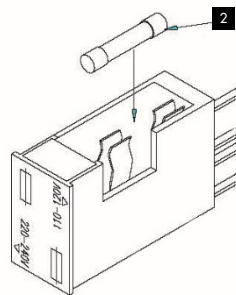


1 Openingsleuf voor zekeringlade **2** Zekeringlade

3. Leg de zekeringlade op de werkbank.
4. Installeer een 375 mA zekering voor 110-120 volt in de zekeringklemmen aan de juiste zijde van de zekeringlade zoals aangegeven.
5. Installeer een 160 mA zekering voor 220-240 volt in de zekeringklemmen aan de juiste zijde van de zekeringlade zoals aangegeven.

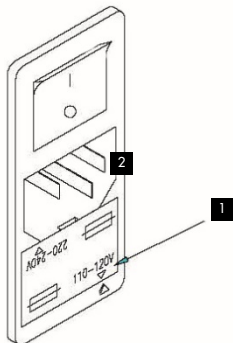


1 375 mA zekering voor 110-120 V



2 160 mA zekering voor 220-240 V

6. Installeer de zekeringlade zoals vereist voor de aanwezige voedingsspanning.
Zie 'Selecteren van de netspanning', blz. 12 voor meer instructies.



1 Spanning: 110-120 V of 220-240 V **2** Power Entry Module
Installatie getoond voor 110-120 V

7.7 Reparatie

Stuur het apparaat pas op voor reparatie als uw plaatselijke QIAGEN-vertegenwoordiger of de afdeling Technische diensten van QIAGEN u aanraadt dit te doen. Probeer het apparaat niet zelf te repareren; door het verwijderen van de behuizing komt de garantie te vervallen. Neem in het geval dat het apparaat niet meer werkt contact op met uw plaatselijke QIAGEN-vertegenwoordiger en verstrek hem alle details over wat er aan het apparaat mankeert. Vermeld bij uw beschrijving van de werking van het apparaat het serienummer van de HCS Automated Plate Washer.

In het geval dat u verzocht wordt het apparaat of delen hiervan te retourneren, bent u verplicht het apparaat van tevoren volledig te decontamineren. Uw plaatselijke QIAGEN-vertegenwoordiger of de afdeling Technische diensten van QIAGEN kan vragen om een certificaat mee te sturen waarin de decontaminering wordt bevestigd. Doet u dit niet, dan kan dit ertoe leiden dat het apparaat geweigerd wordt voor reparatie. Neem contact op met uw plaatselijke QIAGEN-vertegenwoordiger of de technische diensten van QIAGEN voor een retour goederen autorisatie (RGA)-nummer. Schrijf dit nummer op de buitenkant van de verzenddoos.

7.8 Decontaminering voor verzending

Elk laboratoriuminstrument dat gebruikt wordt voor onderzoek of klinische analyse vormt een biologisch risico en moet daarom vóór onderhoud of verzending gedecontamineerd worden. Draag poedervrije handschoenen wanneer u werkt met mogelijk gecontamineerde apparatuur. Volg voor het decontamineren van de HCS Automated Plate Washer de reinigingsprocedure (zie 'Reinigen', blz. 22).

7.9 Onderhoudsschema

Model _____ Serienummer _____ Instelling _____

Datum	Begin van de dag			Eind van de dag		Maandelijks		
	Wasreservoir vullen	Prime-cyclus uitvoeren	Naalden controleren (zodanig reinigen)	Spoelreservoir vullen	Spoelcyclus uitvoeren	Slangen was- en spoelreservoir doorspoelen	Reinigen	Uitlaatfilter vervangen
1								
2								
3								
4								
5								
6								
7								
8								
9								
10								
11								
12								
13								
14								
15								
16								
17								
18								
19								
20								
21								
22								
23								
24								
25								
26								
27								
28								
29								
30								
31								

8 Problemen oplossen

Raadpleeg dit hoofdstuk voor het oplossen van problemen met de werking van het apparaat. Als het probleem niet kan worden verholpen aan de hand van de aanbevolen stappen, neemt u contact op met de technische diensten van QIAGEN voor ondersteuning.

Mogelijk probleem of oorzaak

Corrigerende handeling

Het display is blanco, de pieper is niet te horen als er op toetsen wordt gedrukt en de motoren lopen niet

- | | |
|--|---|
| a) Het netsnoer is niet goed aangesloten | Controleer of het netsnoer in een bekende, werkende voedingsbron is gestoken. |
| b) De voedingsbron werkt niet | Zorg ervoor dat er spanning op de voedingsbron staat en neem indien nodig corrigerende maatregelen. |
| c) De zekering is gesprongen | Vervang de zekering. Zie 'Zekeringen installeren', pagina 28. |

Het apparaat reageert niet op het indrukken van toetsen

- | | |
|---|---|
| Ongeldige gegevens in de opgeslagen programma's in het apparaat | Schakel het apparaat UIT, wacht 5 seconden en schakel het apparaat weer IN om mogelijke conflicten in het elektronisch geheugen te verhelpen. |
|---|---|

Het verdeelstuk raakt de microtiterplaat tijdens het aspireren van rijen

- | | |
|---|---|
| Het verdeelstuk is niet gekalibreerd op de juiste positie binnen de microtiterplaat-wells | Neem contact op met uw plaatselijke QIAGEN-vertegenwoordiger of de afdeling Technische diensten van QIAGEN. |
|---|---|

Het apparaat aspireert wells maar voor een deel of helemaal niet

- | | |
|--|--|
| a) De aspiratiernaalden van het verdeelstuk zijn geheel of gedeeltelijk verstopt | Reinig de naalden met het meegeleverde gereedschap (zie 'De naalden van het verdeelstuk reinigen', blz. 24). |
| b) De slang is geknikt, geblokkeerd, te kort of niet goed aangesloten | Controleer de slang en aansluitingen.
Vervang een versleten slang. Zie 'De slangen van het verdeelstuk installeren', blz. 25 voor meer instructies. |
| c) De dop van het afvalreservoir zit los of de fittingen op de dop zitten los | Doe de dop goed op het afvalreservoir; controleer of alle fittingen goed afsluiten. |

Het apparaat geeft maar voor een deel of helemaal geen vloeistof af

- | | |
|---|--|
| a) De afgiftenaalden van het verdeelstuk zijn verstopt | Reinig de naalden met het meegeleverde gereedschap (zie 'De naalden van het verdeelstuk reinigen', blz. 24). |
| b) Het filter van het wasreservoir is verstopt | Spoel het filter door (zie 'Spoelen van de reservoirslangen', blz. 23) of vervang het filter. |
| c) De slang is geknikt, geblokkeerd, te kort of niet goed aangesloten | Controleer de slang en aansluitingen.
Vervang een versleten slang. Zie 'De slangen van het verdeelstuk installeren', blz. 25 voor meer instructies. |

Het apparaat overvult wells

- | | |
|---|--|
| a) De afgifte- of aspiratienaalden zijn verstopt | Reinig de naalden van het verdeelstuk met het meegeleverde gereedschap (zie 'De naalden van het verdeelstuk reinigen', blz. 24). |
| b) De slang van de aspiratiepomp of het afvalreservoir is geknikt, geblokkeerd of niet goed aangesloten | Controleer de slang en aansluitingen.
Vervang een versleten slang. Zie 'De slangen van het verdeelstuk installeren', blz. 25 voor meer instructies. |
| c) De dop van het afvalreservoir zit los of de fittingen op de dop zitten los | Doe de dop goed op het afvalreservoir en controleer of alle fittingen goed afsluiten. |
| d) De naalden van het verdeelstuk lopen niet parallel aan de well-strips | Stel het verdeelstuk af zodat het waterpas staat.
Zorg ervoor dat alle well-strips goed vast zitten in het microtiterplaatrek. |
| e) De aansluitingen van de aspiratie- en afgifteslang op het verdeelstuk zijn verwisseld | Zorg ervoor dat de kleurloze fitting aan de kleurloze aansluiting en de witte fitting aan de witte aansluiting is bevestigd. |

Sensor van het afvalreservoir geeft niet FUL aan wanneer hij is ondergedompeld in vloeistof.

- | | |
|--|---|
| Opgehoopte resten verhinderen dat de vlotterchakelaar goed werkt | Verwijder de resten van de witte vlotterchakelaar die zich aan de probe bevindt die aan de binnenkant van de dop van het afvalreservoir is bevestigd. |
|--|---|

Afvalfles is ingeklapt

De aspiratienaalden in het verdeelstuk zijn verstopt of de slang is geknikt

Reinig de naalden van het verdeelstuk met het meegeleverde gereedschap (zie 'De naalden van het verdeelstuk reinigen', blz. 24).
Controleer de slang en haal knikken eruit.

Knarsend geluid vanaf de achterkant van het apparaat en geen vloeistofverplaatsing

a) De zuiger van de spuit beweegt niet meer door opgedroogde wasbuffer

Schakel het apparaat UIT. Draai de moer van de stappenmotor (zie blz. 28) met een grote normale schroevendraaier 5 slagen linksom. Schakel het apparaat IN en laat 3 spoelcycli lopen (zie 'Spoelcyclus', blz. 20).

b) De zuiger van de spuit zit buiten de volgergroef

Herpositioneer de zuiger van de spuit. Zie 'De zuiger van de spuit herpositioneren', blz. 27 voor meer instructies.

De zuiger van de spuit springt uit de volgergroef

a) De slang van het was- of spoelreservoir is geknikt of geblokkeerd

Ontdoe de slang van alle obstakels. Herpositioneer de zuiger van de spuit. Zie 'De zuiger van de spuit herpositioneren', blz. 27 voor meer instructies.

b) Het filter van het was- of spoelreservoir is verstopt

Spoel het filter door of vervang het filter. Zie 'Spoelen van de reservoirslangen', blz. 23 voor meer instructies.

c) De spuitmodule moet worden vervangen

Neem contact op met uw plaatselijke QIAGEN-vertegenwoordiger of de afdeling Technische diensten van QIAGEN.

Hoog achtergrondsignaal of fout-positieve resultaten in de betreffende *digene* HC2 DNA-test

a) HCS Automated Plate Washer verontreinigd door alkalische fosfatase

Reinig de was- en spoelflessen. Zie 'Reinigen', blz. 22 voor meer instructies.

b) Verontreiniging door bacteriën of schimmels

Zorg ervoor dat was- en spoelreservoir vrij zijn van verontreiniging door bacteriën of schimmels.
Vervang de wasbuffer en het gedeïoniseerd of gedestilleerd water in de reservoirs.

9 Technische gegevens

9.1 Bedrijfscondities

Conditie	Parameter
Afmetingen (b x d x h)	242 x 280 x 369 mm
Gewicht	5,4 kg
Vereiste stroomvoorziening voor 6000-00174	110-120 volt AC, 60Hz
Vereiste stroomvoorziening voor 6000-00175	220-240 volt AC, 50 Hz
Transiënte overspanningen	Mogen niet groter zijn dan 10% van de nominale spanning(en)
Energieverbruik	30 watt maximaal
Luchttemperatuur	10-40 °C
Plaats van gebruik	Uitsluitend voor gebruik binnenshuis
Verontreinigingsniveau	II
Hoogte	Maximaal 2000 meter
Capaciteit was-, spoel- en afvalreservoir	2 liter per reservoir
Restvolume	Minder dan 7 µl per well
Nauwkeurigheid bij 300 µl	< ±5%
Materialen die met vloeistof in contact komen	Glas, nylon, roestvrij staal, polypropyleen Tygon®, Teflon®, Delrin®, Santoprene®, polyethyleen

9.2 Transportcondities

Conditie	Parameter
Luchttemperatuur	-10 °C tot 60 °C in verpakking van de fabrikant
Relatieve luchtvochtigheid	Tot maximaal 80%
Gewicht	11,3 kg verzendgewicht

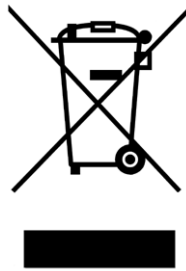
9.3 Opslagomstandigheden

Conditie	Parameter
Luchttemperatuur	-10 °C tot 60 °C in verpakking van de fabrikant
Relatieve luchtvochtigheid	Tot maximaal 80%

Bijlage A – Afgedankte elektrische en elektronische apparatuur (AEEA)

Dit gedeelte bevat informatie over de afvoer van afgedankte elektrische en elektronische apparatuur door gebruikers.

Het volgende symbool, van doorgekruiste container (zie onder) geeft aan dat het product niet bij ander afval mag worden afgevoerd; het product moet naar een goedgekeurd afvalverwerkingsbedrijf of aangewezen inzamelpunt worden gebracht om te worden gerecycled volgens de plaatselijke voorschriften en wetten.



Het afzonderlijk inzamelen en recyclen van afgedankte apparatuur op het moment van afvoer draagt bij aan het behoud van natuurlijke hulpbronnen en zorgt ervoor dat het product wordt gerecycled op een manier die de menselijke gezondheid en het milieu beschermt.

QIAGEN verzorgt recycling op aanvraag en tegen een vergoeding. Voor hergebruik van elektronische apparatuur dient u contact op te nemen met uw plaatselijke verkoopkantoor van QIAGEN voor het vereiste retourformulier. Nadat u het retourformulier hebt ingediend, neemt QIAGEN contact met u op om vervolginformatie te vragen voor het plannen van het ophalen van de afgedankte elektronische apparatuur of om u een individuele offerte aan te bieden.

Bijlage B — Garantie

Voor de HCS Automated Plate Washer geldt een garantie op gebreken in materialen en vakmanschap voor een periode van één jaar vanaf de datum waarop het apparaat door de fabrikant is verzonden. Indien de fabrikant binnen de garantieperiode op de hoogte wordt gebracht van dergelijke fouten, zal de fabrikant naar eigen goeddunken defecte producten ofwel repareren, ofwel vervangen.

De garantie is niet van toepassing op gebreken die het gevolg zijn van onjuist of onvoldoende onderhoud door de klant, niet-geautoriseerde aanpassing of reparatie, verkeerd gebruik, gebruik buiten de omgevingspecificaties voor het product, of op apparaten die zonder een adequate verpakking worden geretourneerd.

Bestelgegevens

Product	Inhoud	Cat.nr.
Hybrid Capture System Automated Plate Washer	96-wells microtiterplaatwasser, 120 V	6000-00174
Hybrid Capture System Automated Plate Washer	96-wells microtiterplaatwasser, 240 V	6000-00175
Accessoires en vervangende onderdelen		
Reservoir Kit	Afvalreservoir, spoelreservoir, wasreservoir, doppen met slang, slip-connector, fittingen	6000-00176
Replacement Syringe Assembly	Spuitmodule, klep, klepdeksel	6000-00177
Maintenance Kit	2 naaldreinigingsdraden, 2 filters, klepdeksel, 4 zekeringen, 2 reservoirfilters, 4 kleurloze microtiterplaatstrips	6000-00178
Wash Reservoir Cap Assembly	Wasreservoirdop, fittingen	6000-00179
Rinse Reservoir Cap Assembly	Spoelreservoirdop, fittingen	6000-00180
Waste Reservoir Cap and Bottle	Afvalreservoir en dop, fittingen	6000-3120
Replacement Tubing Kit	Vervangende slang, fittingen	6000-00181
Replacement Manifold	Vervangend verdeelstuk, fittingen	6000-00183

Revisiegeschiedenis van document

Revisie	Beschrijving
R1, maart 2023	Oorspronkelijke uitgave voor IVDR-naleving

Handelsmerken: QIAGEN®, Sample to Insight®, *digene*®, HC2®, Hybrid Capture® (QIAGEN Group); Combitips®, Eppendorf® (Eppendorf AG); Delrin® (DuPont Polymers, Inc.); Santoprene® (Celanese Corporation); Teflon® (E. I. du Pont de Nemours and Company); Tygon® (United States Plastic Corporation).

Mar-2023 HB-3349-001 1128783NL © 2023 QIAGEN, alle rechten voorbehouden.

