

Σεπτέμβριος 2015

Εγχειρίδιο χρήστη Hybrid Capture[®] System Automated Plate Washer



CE

IVD

REF

6000-00174 (120 V)
6000-00175 (240 V)



QIAGEN
19300 Germantown Road
Germantown, MD 20874
ΗΠΑ

EC REP

QIAGEN GmbH
QIAGEN Strasse 1
40724 Hilden
ΓΕΡΜΑΝΙΑ

1087789EL Avaθ. 01

Εμπορικά σήματα: QIAGEN[®], Sample to Insight[®], *digene*[®], HC2[®], Hybrid Capture[®] (Όμιλος QIAGEN), Combitip[®], Eppendorf[®] (Eppendorf AG), Delrin[®], Teflon[®] (E.I. du Pont de Nemours and Company), Santoprene[™] (Exxon Mobil Corporation), Tygon[®] (Saint-Gobain Performance Plastics Corporation).
Οι καταχωρημένες ονομασίες, τα εμπορικά σήματα κ.λπ. που χρησιμοποιούνται σε αυτό το έγγραφο, δεν θα πρέπει να θεωρούνται μη προστατευμένα από το νόμο, ακόμη και αν δεν επισημαίνονται ειδικά ως τέτοια.
© 2015 QIAGEN, με την επιφύλαξη παντός δικαιώματος.

Περιεχόμενα

1	Εισαγωγή	6
1.1	Γενικές πληροφορίες.....	6
1.1.1	Τεχνική βοήθεια	6
1.1.2	Διαχείριση έκδοσης.....	6
1.2	Σκοπός χρήσης.....	6
2	Πληροφορίες ασφάλειας.....	7
2.1	Ενδεξιμένη χρήση	8
2.2	Ηλεκτρική ασφάλεια	9
2.3	Περιβάλλον	10
2.4	Βιολογική ασφάλεια	11
2.5	Απόρριψη αποβλήτων.....	11
2.6	Σύμβολα	12
3	Αποσυσκευασία	14
4	Εγκατάσταση.....	15
4.1	Επιλογή της τάσης δικτύου.....	15
4.1.1	Επιλογή τάσης δικτύου 120	15
4.1.2	Επιλογή τάσης δικτύου 220	17
4.2	Εγκατάσταση του συλλέκτη	17
4.3	Προετοιμασία των δοχείων	19
5	Περιγραφή της λειτουργίας.....	23
5.1	Πληκτρολόγιο και οθόνη	24
5.2	Αντλία θετικής εκτόπισης.....	26

5.3	Αντλία αέρα και βελόνες αναρρόφησης	26
5.4	Δοχείο αποβλήτων.....	26
6	Γενική λειτουργία.....	28
6.1	Επαλήθευση λειτουργίας	28
6.2	Λειτουργία ξεπλύματος συντήρησης.....	29
6.3	Κύκλος αρχικής πλήρωσης.....	29
6.4	Κύκλος ξεπλύματος	30
6.5	Κύκλος πλύσης.....	30
6.6	Άδειασμα του δοχείου αποβλήτων	31
6.7	Απενεργοποίηση	31
7	Συντήρηση	33
7.1	Μηνιαία συντήρηση	33
7.1.1	Καθαρισμός	33
7.1.2	Έκπλυση της σωλήνωσης των δοχείων.....	35
7.1.3	Αντικατάσταση του φίλτρου εξαγωγής αναρρόφησης	36
7.2	Καθαρισμός των βελονών συλλέκτη.....	37
7.3	Εγκατάσταση της σωλήνωσης συλλέκτη	38
7.4	Καθαρισμός χυμένων αντιδραστηρίων	41
7.5	Επανατοποθέτηση του εμβόλου της σύριγγας.....	41
7.6	Εγκατάσταση ασφαλειών.....	44
7.7	Επισκευή	47
7.8	Απολύμανση πριν την αποστολή.....	47
7.9	Πρόγραμμα συντήρησης.....	48
8	Αντιμετώπιση προβλημάτων	49

9	Τεχνικά χαρακτηριστικά.....	56
9.1	Συνθήκες λειτουργίας.....	56
9.2	Συνθήκες μεταφοράς.....	57
9.3	Συνθήκες φύλαξης.....	57
10	Πληροφορίες παραγγελίας.....	58
	Παράρτημα Α – Απόβλητα ηλεκτρικού και ηλεκτρονικού εξοπλισμού (WEEE).....	60
	Παράρτημα Β – Εγγύηση.....	61

1 Εισαγωγή

Το Hybrid Capture System (HCS) Automated Plate Washer έχει σχεδιαστεί ειδικά για χρήση με τις δοκιμασίες *digene*[®] Hybrid Capture 2 (HC2[®]) DNA.

Διαβάστε αυτό το εγχειρίδιο χρήστη πριν από τη λειτουργία του HCS Automatic Plate Washer.

1.1 Γενικές πληροφορίες

1.1.1 Τεχνική βοήθεια

Για τεχνική υποστήριξη και περισσότερες πληροφορίες, επισκεφθείτε το κέντρο τεχνικής υποστήριξης στη διεύθυνση www.qiagen.com/TechSupportCenter ή επικοινωνήστε με το QIAGEN Technical Services ή κάποιον τοπικό διανομέα.

1.1.2 Διαχείριση έκδοσης

Το παρόν έγγραφο είναι το *Εγχειρίδιο χρήστη Hybrid Capture System Automatic Plate Washer* βλ. το εξώφυλλο αυτού του εγχειριδίου χρήστη για τον αριθμό εγγράφου και την αναθεώρηση.

1.2 Σκοπός χρήσης

Το HCS Automatic Plate Washer προορίζεται για χρήση σε συνδυασμό με τις δοκιμασίες *digene* HC2 DNA όπως περιγράφεται στις αντίστοιχες οδηγίες χρήσης των δοκιμασιών *digene* HC2 DNA.

2 Πληροφορίες ασφαλείας

Αυτό το εγχειρίδιο περιλαμβάνει πληροφορίες για προειδοποιήσεις και επισημάνσεις προσοχής που πρέπει να τηρεί ο χρήστης για τη διασφάλιση της ασφαλούς λειτουργίας του HCS Automated Plate Washer και τη διατήρηση του οργάνου σε ασφαλή κατάσταση.

ΠΡΟΕΙΔΟΠΟΙΗΣΗ



Ο όρος **ΠΡΟΕΙΔΟΠΟΙΗΣΗ** σας ενημερώνει σχετικά με καταστάσεις που μπορούν να επιφέρουν προσωπικό τραυματισμό σε εσάς ή σε άλλους.

Λεπτομέρειες σχετικά με αυτές τις συνθήκες παρέχονται για την αποφυγή προσωπικού τραυματισμού σε εσάς ή σε άλλους.

ΠΡΟΣΟΧΗ



Ο όρος **ΠΡΟΣΟΧΗ** σας ενημερώνει σχετικά με καταστάσεις που μπορούν να επιφέρουν ζημιά του οργάνου ή άλλου εξοπλισμού.

Λεπτομέρειες σχετικά με αυτές τις συνθήκες παρέχονται για την αποφυγή ζημιάς στο όργανο ή σε άλλο εξοπλισμό.

Πριν από τη χρήση του οργάνου, είναι σημαντικό να έχετε διαβάσει προσεκτικά αυτό το εγχειρίδιο δίνοντας ιδιαίτερη προσοχή σε όλες τις λεπτομέρειες σχετικά με κινδύνους που ενδέχεται να προκύψουν από τη χρήση του οργάνου.

Οι λεπτομέρειες που περιέχει αυτό το εγχειρίδιο προορίζονται για την συμπλήρωση, και όχι την υποκατάσταση, των τυπικών απαιτήσεων ασφαλείας που ισχύουν στη χώρα του χρήστη.

2.1 Ενδεδειγμένη χρήση

ΠΡΟΕΙΔΟΠΟΙΗΣΗ/ ΠΡΟΣΟΧΗ Κίνδυνος τραυματισμού και υλικής ζημιάς



Η μη ενδεδειγμένη χρήση του HCS Automated Plate Washer μπορεί να επιφέρει τραυματισμό του χρήστη ή βλάβη του οργάνου. Ο χειρισμός του HCS Automated Plate Washer επιτρέπεται μόνο από εξειδικευμένο προσωπικό που έχει εκπαιδευθεί καταλλήλως.

ΠΡΟΕΙΔΟΠΟΙΗΣΗ Κίνδυνος τραυματισμού



Σε περίπτωση έκτακτης ανάγκης ή δυσλειτουργίας, απενεργοποιήστε το HCS Automated Plate Washer χρησιμοποιώντας τον κεντρικό διακόπτη στην πίσω πλευρά του οργάνου και αποσυνδέστε το καλώδιο ρεύματος από την επιτοίχια πρίζα. Επικοινωνήστε με το QIAGEN Technical Services για βοήθεια.

Φοράτε γάντια χωρίς επικάλυψη πούδρας για να αποτρέψετε την επιμόλυνση του HCS Automated Plate Washer με αλκαλική φωσφατάση. Στις ουσίες που πιθανόν να περιέχουν αλκαλική φωσφατάση περιλαμβάνονται το αντιδραστήριο ανίχνευσης 1, διάφορα βακτηρίδια, μούχλα, σίελος, τρίχες και έλαια του δέρματος. Η εξωγενής αλκαλική φωσφατάση μπορεί να αντιδράσει με το αντιδραστήριο ανίχνευσης 2 της δοκιμασίας *digene* HC2 DNA και να προκαλέσει ψευδή θετικά αποτελέσματα δοκιμασίας.

2.2 Ηλεκτρική ασφάλεια

Λειτουργείτε το HCS Automated Plate Washer μόνο με το καλώδιο ρεύματος που παρέχεται με το όργανο. Για την ικανοποιητική και ασφαλή λειτουργία του HCS Automated Plate Washer, είναι ουσιώδους σημασίας να συνδεθεί το καλώδιο ρεύματος δικτύου σε πραγματική γείωση.

Βεβαιωθείτε ότι οι ονομαστικές τιμές του HCS Automated Plate αντιστοιχούν στη σωστή τάση (βλ. «Επιλογή της τάσης δικτύου», σελίδα 15). Καταγράψτε τον σειριακό αριθμό, που βρίσκεται στην πίσω πλευρά του οργάνου, σε ασφαλή τοποθεσία για μελλοντική αναφορά.

ΠΡΟΕΙΔΟΠΟΙΗΣΗ Ηλεκτρικός κίνδυνος



Οποιαδήποτε διακοπή του προστατευτικού αγωγού (γείωση/απαγωγή γείωσης) ή αποσύνδεση του ακροδέκτη προστατευτικού αγωγού είναι πιθανό να καταστήσει το όργανο επικίνδυνο. Η εκούσια διακοπή απαγορεύεται.

Στο εσωτερικό του οργάνου περιέχεται θανατηφόρος τάση. Όταν το όργανο είναι συνδεδεμένο στην τάση δικτύου, οι ακροδέκτες μπορεί να φέρουν ηλεκτρικό ρεύμα, και το άνοιγμα των καλυμμάτων ή η αφαίρεση εξαρτημάτων είναι πιθανό να εκθέσει τα ηλεκτροφόρα μέρη. Μην αφαιρείτε το κάλυμμα.

Κατά την εργασία σας με το HCS Automated Plate Washer:

- Βεβαιωθείτε ότι το καλώδιο ρεύματος δικτύου είναι συνδεδεμένο σε μια πρίζα ρεύματος δικτύου που διαθέτει προστατευτικό αγωγό (γείωση/απαγωγή γείωσης).
- Μη λειτουργείτε το όργανο εάν έχουν αφαιρεθεί οποιαδήποτε καλύμματα ή μέρη.

- Εάν το όργανο καταστεί ηλεκτρικά μη ασφαλές για χρήση, θέστε το όργανο εκτός λειτουργίας απενεργοποιώντας το HCS Automated Plate Washer και αποσυνδέοντας το όργανο από την επιτοίχια πρίζα ρεύματος. Ασφαλίστε το όργανο από αυθαίρετη ή ακούσια λειτουργία. Επικοινωνήστε με το QIAGEN Technical Services για βοήθεια.

Το όργανο είναι πιθανώς ηλεκτρικά μη ασφαλές όταν:

- Το όργανο φέρει ορατά σημεία ζημιάς
- Το καλώδιο ρεύματος δικτύου φέρει σημεία ζημιάς
- Το όργανο έχει φυλαχθεί υπό δυσμενείς συνθήκες για παρατεταμένη χρονική περίοδο
- Το όργανο έχει υποστεί σοβαρές καταπονήσεις κατά τη μεταφορά

2.3 Περιβάλλον

Τοποθετήστε το HCS Automated Plate Washer σε εσωτερικό χώρο και θωρακίστε το όργανο από υπερβολική έκθεση σε σκόνη, κραδασμούς, ισχυρά μαγνητικά πεδία, άμεση ηλιακή ακτινοβολία, ρεύματα, υπερβολική υγρασία ή μεγάλες διακυμάνσεις της θερμοκρασίας.

Τοποθετήστε το HCS Automated Plate Washer με ελάχιστη απόσταση 20 cm (8 ίντσες) μεταξύ της διάταξης του πίσω πίνακα και των τοίχων ή άλλων αντικειμένων για να είναι δυνατό το σέρβις των ασφαλειών και του καλωδίου εναλλασσόμενου ρεύματος (AC). Σε περίπτωση έκτακτης ανάγκης ή δυσλειτουργίας, απενεργοποιήστε το HCS Automated Plate Washer και αποσυνδέστε το καλώδιο ρεύματος από την επιτοίχια πρίζα.

Εάν το όργανο εκτεθεί σε θερμοκρασίες εκτός των 10–40°C, αφήστε το όργανο να εξισορροπήσει επαρκώς για να λειτουργήσει εντός αυτού του εύρους. Σε αντίθετη περίπτωση, μπορεί να προκληθεί ζημιά στο όργανο.

2.4 Βιολογική ασφάλεια

ΠΡΟΕΙΔΟΠΟΙΗΣΗ Επικίνδυνες ουσίες



Τα προϊόντα που χρησιμοποιούνται με αυτό το όργανο ενδέχεται να περιέχουν επικίνδυνες ουσίες.

Όταν εργάζεστε με χημικά θα πρέπει πάντοτε να φοράτε προστατευτική ποδιά εργαστηρίου, γάντια μίας χρήσης και προστατευτικά γυαλιά. Για περισσότερες πληροφορίες παρακαλείστε να ανατρέξετε στα σχετικά δελτία δεδομένων ασφάλειας (SDS). Αυτά τα δελτία είναι διαθέσιμα online σε μορφή PDF στη διεύθυνση www.qiagen.com/safety όπου και μπορείτε να βρείτε, να προβάλετε και να εκτυπώσετε τα δελτία SDS για κάθε kit και συστατικό των kit της QIAGEN. Για περαιτέρω πληροφορίες, ανατρέξτε στις οδηγίες χρήσης που συνοδεύουν το kit.

Για την απόρριψη του HCS Automated Plate Washer, τηρήστε όλους τους εθνικούς, περιφερειακούς και τοπικούς κανονισμούς υγείας και ασφάλειας καθώς και τους νόμους για την απόρριψη εργαστηριακών αποβλήτων. Για την απόρριψη αποβλήτων ηλεκτρικού και ηλεκτρονικού εξοπλισμού (συμμόρφωση WEEE), βλ. «Παράρτημα Α – Απόβλητα ηλεκτρικού και ηλεκτρονικού εξοπλισμού (WEEE)», σελίδα 60.








2.5 Απόρριψη αποβλήτων

Τα απόβλητα ενδέχεται να περιέχουν συγκεκριμένα επικίνδυνα χημικά ή μολυσματικά/βιολογικά επικίνδυνα υλικά και πρέπει να συλλέγονται και να απορρίπτονται με τον ενδεδειγμένο τρόπο σύμφωνα με όλους τους εθνικούς, περιφερειακούς και τοπικούς κανονισμούς και νόμους υγείας και ασφάλειας.

2.6 Σύμβολα

Τα ακόλουθα σύμβολα μπορεί να βρίσκονται επάνω στο όργανο, στο παρόν εγχειρίδιο χρήστη ή στις ετικέτες που σχετίζονται με το όργανο.

Σύμβολο	Θέση	Περιγραφή
	Επάνω στο όργανο	Προειδοποίηση, επικίνδυνη τάση
	Επάνω στο όργανο	Γενικό προειδοποιητικό σήμα
	Επάνω στο όργανο	Προειδοποίηση, βιολογικός κίνδυνος
	Πινακίδα τύπου επάνω στο όργανο	Σήμα CE για την Ευρώπη
	Πινακίδα τύπου επάνω στο όργανο	In vitro διαγνωστικό ιατροτεχνολογικό προϊόν
	Πινακίδα τύπου επάνω στο όργανο	Σήμα RoHS για την Κίνα (ο περιορισμός της χρήσης συγκεκριμένων επικίνδυνων υλικών σε ηλεκτρικό και ηλεκτρονικό εξοπλισμό)
	Πινακίδα τύπου επάνω στο όργανο	Απόβλητα Ηλεκτρικού και Ηλεκτρονικού Εξοπλισμού (WEEE)

Σύμβολο	Θέση	Περιγραφή
	Πινακίδα τύπου επάνω στο όργανο	Κατασκευαστής
	Πινακίδα τύπου επάνω στο όργανο	Διεθνής κωδικός μονάδων εμπορίας
	Επάνω στο όργανο	Σειριακός αριθμός
	Ετικέτα στο κουτί του οργάνου	Συμβουλευθείτε τις οδηγίες χρήσης
	Ετικέτα στο κουτί του οργάνου	Εύθραυστο, χειριστείτε προσεκτικά
	Σε αυτό το εγχειρίδιο χρήση	Εξουσιοδοτημένος αντιπρόσωπος στην Ευρωπαϊκή Κοινότητα
	Σε αυτό το εγχειρίδιο χρήση	Αριθμός καταλόγου

3 Αποσυσκευασία

Αποθηκεύστε όλα τα υλικά συσκευασίας για την περίπτωση που χρειαστεί να επιστρέψετε το όργανο.

1. Τοποθετήστε το κιβώτιο αποστολής στο δάπεδο για εύκολη πρόσβαση και αφαίρεση του εξοπλισμού.
2. Αφαιρέστε το κιτ δοχείων χρησιμοποιώντας τη λαβή έλξης.
3. Αφαιρέστε τα παρελκόμενα και το καλώδιο εναλλασσόμενου ρεύματος (AC) από το κουτί.

4. Αφαιρέστε τα μαξιλάρια από αφρώδες από τις πλευρές του οργάνου.

Σημαντικό: Μη σηκώνετε το όργανο κρατώντας τη διάταξη σύριγγας στην πίσω πλευρά του οργάνου.

5. Τοποθετήστε τα χέρια κάτω από την μπροστινή και την πίσω πλευρά του οργάνου και τραβήξτε προς τα πάνω για να αφαιρέσετε το όργανο από το κιβώτιο.

6. Ανατρέξτε στη λίστα ελέγχου αποστολής παρακάτω για να επαληθεύσετε ότι έχετε παραλάβει όλα τα είδη στη λίστα.

- HCS Automated Plate Washer
- Συλλέκτης 8 θυρών που συμπεριλαμβάνει σύρμα καθαρισμού βελόνας
- Κιτ δοχείων
- Καλώδιο εναλλασσόμενου ρεύματος (AC) ειδικό για την περιοχή
- Σακούλα που περιέχει ανταλλακτικές ασφάλειες και ταινίες μικροϋποδοχών
- Ένα λευκό μικροπλακίδιο, 96 υποδοχών
- Κάλυμμα για τη σκόνη

7. Επιθεωρήστε όλα τα εξαρτήματα για τυχόν ζημιά κατά την αποστολή. Σε περίπτωση ζημιάς, ή εάν σας λείπει κάποιο από αυτά τα αντικείμενα, παρακαλείσθε να επικοινωνήσετε με τον τοπικό σας αντιπρόσωπο της QIAGEN ή το QIAGEN Technical Services.

4 Εγκατάσταση

4.1 Επιλογή της τάσης δικτύου

Το HCS Automated Plate Washer παρέχεται με τη σωστή ρύθμιση τάσης ανάλογα με τη χώρα του πελάτη. Πριν λειτουργήσετε το όργανο, βεβαιωθείτε ότι η ρύθμιση είναι σωστή επιθεωρώντας τη μονάδα ασφαλειών. Εάν δεν είστε βέβαιοι σχετικά με τη σωστή ρύθμιση τάσης, επικοινωνήστε με την τοπική σας επιχείρηση ηλεκτρισμού.

Η μονάδα ασφαλειών είναι εγκατεστημένη στη μονάδα εισόδου ισχύος (PEM) που βρίσκεται στην πίσω πλευρά του οργάνου. Η μονάδα ασφαλειών του HCS Automated Plate Washer έχει 2 διαφορετικές ασφάλειες:

- Μια μεγαλύτερη ασφάλεια των 375 mA που απαιτείται για χρήση 110–120 volt
- Μια μικρότερη ασφάλεια των 160 mA που απαιτείται για χρήση 220–240 volt

ΠΡΟΕΙΔΟΠΟΙΗΣΗ Κίνδυνος τραυματισμού



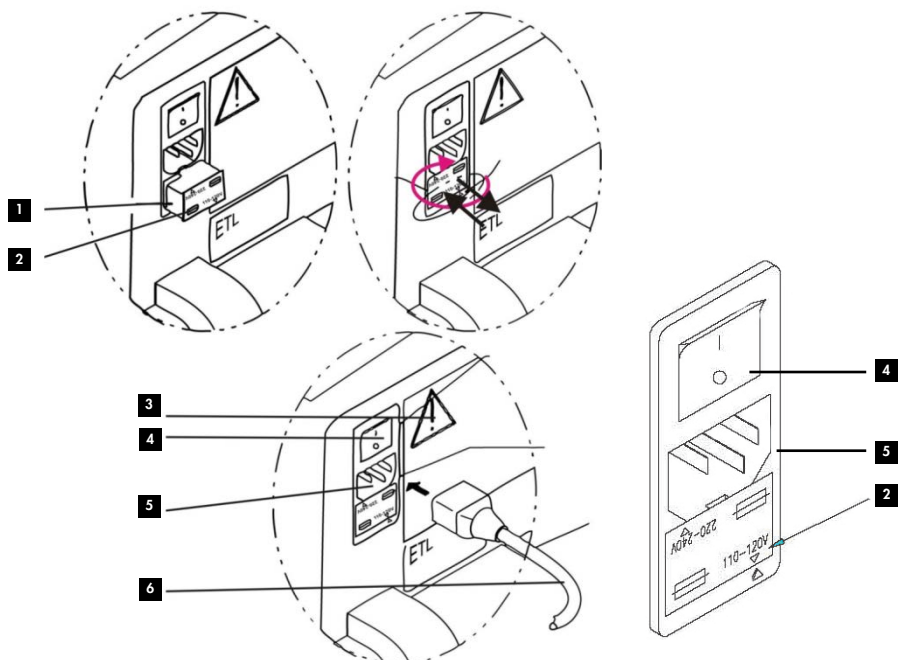
Αποσυνδέστε το καλώδιο ρεύματος από την επιτοίχια πρίζα πριν εγκαταστήσετε τη μονάδα ασφαλειών και τη μονάδα εισόδου ισχύος.

Για να αφαιρέσετε τη μονάδα ασφαλειών, ανοίξτε την με μόχλευση στη σχισμή στο μέσον του επάνω μέρους με ένα μικρό κατσαβίδι και σύρετε προς τα έξω (βλ. «Εγκατάσταση ασφαλειών», σελίδα 44)

4.1.1 Επιλογή τάσης δικτύου 120

Για σωστή λειτουργία, το μικρό βέλος κάτω από τις επιλεγμένες τάσεις «110–120 V» που φαίνεται στη μονάδα ασφαλειών πρέπει να ευθυγραμμίζεται με το λευκό βέλος στην PEM.

Σημείωση: Αυτός είναι ο σωστός προσανατολισμός της μονάδας ασφαλειών στην PEM για λειτουργία στην τάση των 99 έως 132 volt.



- | | |
|---|--|
| 1 Μονάδα ασφαλειών | 4 Διακόπτης στη θέση απενεργοποίησης |
| 2 Τάση: 110–120 V ή 220–240 V
Παρουσίαση εγκατάστασης για 110–120 V | 5 Μονάδα εισόδου ισχύος |
| 3 Προειδοποίηση ασφαλείας | 6 Καλώδιο τροφοδοσίας ρεύματος |

4.1.2 Επιλογή τάσης δικτύου 220

Για σωστή λειτουργία, το μικρό βέλος κάτω από τις επιλεγμένες τάσεις «220–240 V» που φαίνεται στη μονάδα ασφαλειών πρέπει να ευθυγραμμίζεται με το λευκό βέλος στην PEM.

Σημείωση: Αυτός είναι ο σωστός προσανατολισμός της μονάδας ασφαλειών στην PEM για λειτουργία στην τάση των 198 έως 264 volt.

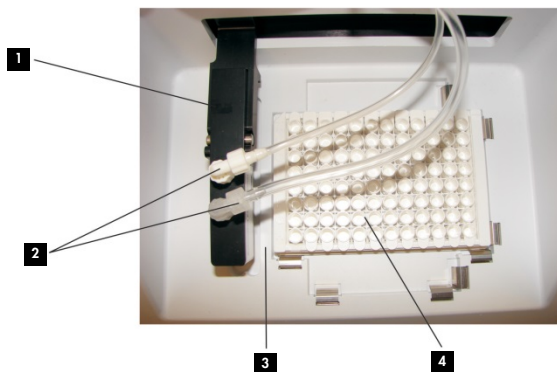
4.2 Εγκατάσταση του συλλέκτη

Οι σύνδεσμοι του συλλέκτη είναι χρωματικά κωδικοποιημένοι για να βοηθούν στη σωστή σύνδεση του συλλέκτη στη σωλήνωση της μονάδας πλύσης.

ΠΡΟΣΟΧΗ Ζημιά στο όργανο



Χειρίζετε τον συλλέκτη προσεκτικά. Οι βελόνες διανομής και αναρρόφησης στον συλλέκτη είναι εύθραυστες.



1 Συλλέκτης

2 Λευκό και διαφανές εξάρτημα σύνδεσης
στη σωστή γωνία

3 Διαφανής ταινία
μικροϋποδοχών

4 Μικροπλακίδιο

8. Με την ετικέτα να κοιτάζει προς τα εμπρός, τοποθετήστε τον συλλέκτη στη βάση πρόσδεσης εισάγοντας τις πλευρικές ακίδες μέσα στα στηρίγματα.
9. Συνδέστε το λευκό εξάρτημα στον λευκό σύνδεσμο και συνδέστε το διαφανές εξάρτημα στον διαφανή σύνδεσμο.

Σημαντικό: Η σωλήνωση της μονάδας πλύσης πρέπει να συνδεθεί σωστά για την καλή λειτουργία του συλλέκτη.

Σημαντικό: Μη σφίγγετε υπερβολικά τα εξαρτήματα.

10. Σφίξτε τα εξαρτήματα με το χέρι περιστρέφοντας δεξιόστροφα.
11. Ευθυγραμμίστε τη σωλήνωση από τον συλλέκτη ελαφρά προς τα πίσω σε γωνία περίπου 45 μοιρών.

ΠΡΟΣΟΧΗ **Ζημιά στο όργανο**



Η διαφανής ταινία μικροϋποδοχών πρέπει να είναι σωστά εδρασμένη στη θέση εγγύτερα στο μικροπλακίδιο για να αποφευχθεί η πρόκληση ζημιάς στις βελόνες αναρρόφησης και διανομής.

12. Τοποθετήστε μια διαφανή ταινία μικροϋποδοχών μέσα στην υποδοχή εγγύτερα στο πλακίδιο.

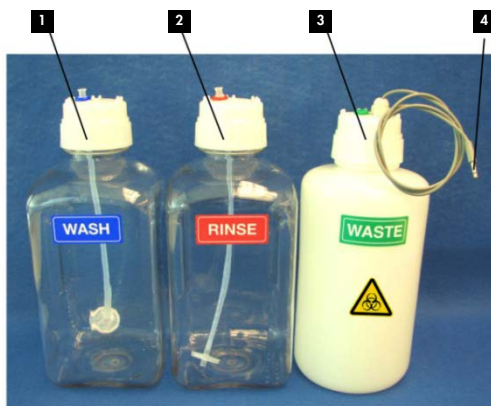
4.3 Προετοιμασία των δοχείων

Πριν από τη λειτουργία του HCS Automated Plate Washer, τα δοχεία πρέπει να συνδεθούν σωστά. Οι σύνδεσμοι της σωλήνωσης είναι χρωματικά κωδικοποιημένοι για να βοηθούν στη σωστή σύνδεση του οργάνου στα δοχεία. Τα ακόλουθα γραφικά παρέχουν ένα οπτικό βοήθημα για τη σωστή προετοιμασία των δοχείων.

ΠΡΟΣΟΧΗ **Ζημιά στο όργανο**



Μη σφίγγετε υπερβολικά τα εξαρτήματα.



1 Φιάλη πλύσης με μπλε εξάρτημα

2 Φιάλη ξεπλύματος με κόκκινο εξάρτημα

3 Φιάλη αποβλήτων με πράσινα εξαρτήματα

4 Σύνδεσμος αισθητήρα φιάλης αποβλήτων



1 Κεντρικός διακόπτης

4 Σύνδεση φιάλης ξεπλύματος (κόκκινο)

2 Σύνδεση καλωδίου ρεύματος

5 Σύνδεση φιάλης πλύσης (μπλε)

3 Σύνδεση αισθητήρα φιάλης αποβλήτων (γκρι)

6 Σωλήνωση προς αντλία κενού

1. Γεμίστε το δοχείο ξεπλύματος με αποιονισμένο ή απεσταγμένο νερό.

2. Γεμίστε τη φιάλη πλύσης με ρυθμιστικό διάλυμα πλύσης.

Σημείωση: Ανατρέξτε στις αντίστοιχες οδηγίες χρήσης της δοκιμασίας *digene* HC2 DNA για οδηγίες σχετικά με την προετοιμασία του ρυθμιστικού διαλύματος πλύσης.

3. Τοποθετήστε τα δοχεία πλύσης, ξεπλύματος και αποβλήτων πίσω από το HCS Automated Plate Washer.

4. Βεβαιωθείτε ότι το πώμα στο δοχείο αποβλήτων είναι σφικμένο για να αποφύγετε διαρροές κενού.

5. Εισάγετε τα 2 πράσινα εξαρτήματα στους 2 πράσινους δακτυλίους στο πώμα του δοχείου αποβλήτων.

Σημείωση: Δεν έχει σημασία ποιο πράσινο εξάρτημα εισάγεται σε κάθε πράσινο δακτύλιο.

6. Ωθήστε τα πράσινα εξαρτήματα προς τα μέσα μέχρι να εδραστούν τελείως στους πράσινους δακτυλίους.

7. Εισάγετε το μπλε εξάρτημα μέσα στο πώμα του δοχείου πλύσης.

8. Εισάγετε το κόκκινο εξάρτημα μέσα στο πώμα του δοχείου ξεπλύματος.

9. Συνδέστε το μπλε εξάρτημα Luer της σωλήνωσης πλύσης στον σύνδεσμο στην πίσω πλευρά του οργάνου με την επισήμανση «Wash Tubing Blue Fitting» (μπλε εξάρτημα σωλήνωσης πλύσης). Ανατρέξτε στην εικόνα, παραπάνω, για τη θέση.

10. Σφίξτε το μπλε εξάρτημα Luer με το χέρι περιστρέφοντας δεξιόστροφα.

11. Συνδέστε το κόκκινο εξάρτημα Luer της σωλήνωσης ξεπλύματος στον σύνδεσμο στην πίσω πλευρά του οργάνου με την επισήμανση «Rinse Tubing Red Fitting» (κόκκινο εξάρτημα σωλήνωσης ξεπλύματος). Ανατρέξτε στην εικόνα, παραπάνω, για τη θέση.

12. Σφίξτε το κόκκινο εξάρτημα Luer με το χέρι περιστρέφοντας δεξιόστροφα.

13. Συνδέστε το βύσμα αισθητήρα φιάλης αποβλήτων μέσα στον σύνδεσμο στην πίσω πλευρά του οργάνου.

Ανατρέξτε στην εικόνα, παραπάνω, για τη θέση.

14. Εισάγετε το καλώδιο ρεύματος στη σύνδεση καλωδίου ρεύματος στον πίσω πίνακα.

5 Περιγραφή της λειτουργίας

Το HCS Automated Plate Washer είναι μια αυτόνομη μονάδα πλύσης μικροπλακιδίων που χρησιμοποιεί μια αντλία θετικής εκτόπισης για τη διασφάλιση της ακρίβειας και συνέπειας στην πλύση πλακιδίων.-

Η ακόλουθη εικόνα παρουσιάζει τα κύρια εξωτερικά στοιχεία του οργάνου.



1 Φιάλες-δοχεία

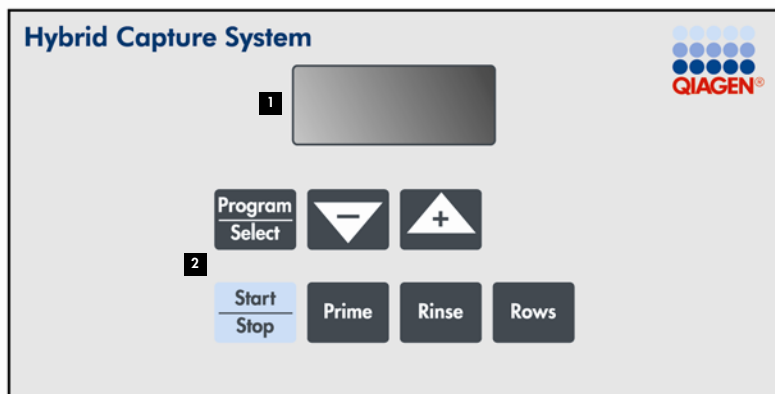
2 Συλλέκτης

3 Πλακίδιο

4 Πληκτρολόγιο και οθόνη

5.1 Πληκτρολόγιο και οθόνη

Τα στοιχεία ελέγχου λειτουργίας για το HCS Automated Plate Washer βρίσκονται στον εμπρόσθιο πίνακα. Η ακόλουθη εικόνα παρουσιάζει το πληκτρολόγιο και την οθόνη στον εμπρόσθιο πίνακα.



1 Οθόνη

2 Πληκτρολόγιο

Το πληκτρολόγιο διαθέτει 7 πλήκτρα:

Πλήκτρο

Λειτουργία






Program
Select

Επιλέγει μεταξύ προγραμμάτων.

Σημείωση: Αυτό το κουμπί δεν χρησιμοποιείται, καθώς επί του παρόντος υπάρχει μόνο ένα πρόγραμμα πλύσης.

Start
Stop

Εκκινεί έναν κύκλο πλύσης ή διακόπτει έναν κύκλο πλύσης σε εξέλιξη.

Πλήκτρο	Λειτουργία
	Εκτελεί τον κύκλο Prime .
	Εκτελεί τον κύκλο Rinse .
	Χρησιμοποιείται για την εισαγωγή ή την αλλαγή του αριθμού των σειρών που πρέπει να πλυθούν.
	Μειώνει τον αριθμό των σειρών που πρέπει να πλυθούν.
	Αυξάνει τον αριθμό των σειρών που πρέπει να πλυθούν.

Η οθόνη του HCS Automated Plate Washer υποδεικνύει την τρέχουσα ρύθμιση των επιλεγμένων παραμέτρων, καθώς και την κατάσταση όταν μια πλύση βρίσκεται σε εξέλιξη.

Οθόνη	Περιγραφή
Pri	Το όργανο ολοκληρώνει τη διαδικασία αρχικής πλήρωσης.
rin	Το όργανο ολοκληρώνει τη διαδικασία ξεπλύματος.
run	Το όργανο ολοκληρώνει τον κύκλο πλύσης.
P1	Ο κύκλος πλύσης ολοκληρώθηκε.
FUL	Το δοχείο αποβλήτων είναι γεμάτο.

5.2 Αντλία θετικής εκτόπισης

Το ρυθμιστικό διάλυμα πλύσης διανέμεται με μια αντλία θετικής εκτόπισης με ακρίβεια και αξιοπιστία. Ο κύκλος διανομής ξεκινά όταν μια βαλβίδα στη διάταξη σύριγγας ανοίγει τη θύρα προς το δοχείο ρυθμιστικού διαλύματος πλύσης και η αντλία κινείται προς την κατεύθυνση πλήρωσης για να αναρροφήσει ρυθμιστικό διάλυμα πλύσης μέσα στη σύριγγα. Όταν η σύριγγα γεμίσει, η βαλβίδα κινείται προς τη θέση διανομής.

Η αντλία χορηγεί τον όγκο του ρυθμιστικού διαλύματος πλύσης μέσα στις υποδοχές μικροπλακιδίου. Κατά τη διάρκεια του κύκλου πλύσης, η βαλβίδα και η σύριγγα λειτουργούν υπό τον έλεγχο του προγράμματος για τη διατήρηση επαρκούς ρυθμιστικού διαλύματος πλύσης μέσα στην αντλία. Το ρυθμιστικό διάλυμα πλύσης ρέει διαμέσου εύκαμπτης σωλήνωσης από τη σύριγγα μέσα στις βελόνες διανομής του συλλέκτη προς τις υποδοχές μικροπλακιδίου.

5.3 Αντλία αέρα και βελόνες αναρρόφησης

Τα απόβλητα αναρροφώνται από τις υποδοχές μικροπλακιδίου χρησιμοποιώντας την αντλία αέρα και τις βελόνες αναρρόφησης.

Η αντλία αέρα διατηρεί συνθήκες κενού στο δοχείο αποβλήτων και αυτό συνδέεται μέσω εύκαμπτης σωλήνωσης στις βελόνες αναρρόφησης στον συλλέκτη. Καθώς ο συλλέκτης χαμηλώνει επάνω από το μικροπλακίδιο, υγρό από τις υποδοχές μικροπλακιδίου αναρροφάται από το κενό, και τα απόβλητα αδειάζονται μέσα στο δοχείο αποβλήτων. Ο ρυθμός αναρρόφησης είναι τέτοιος ώστε μόνο τα άκρα των βελονών αναρρόφησης έρχονται σε επαφή με το υγρό, ελαχιστοποιώντας έτσι τη μεταφορά από σειρά σε σειρά.

5.4 Δοχείο αποβλήτων

Ένας αισθητήρας στάθμης υγρού στο δοχείο αποβλήτων σηματοδοτεί τότε το δοχείο αποβλήτων είναι σχεδόν πλήρες. Όταν το υγρό έχει φθάσει στον αισθητήρα στάθμης

υγρού, το δοχείο αποβλήτων πρέπει να εκκενωθεί πριν το HCS Automated Plate Washer ξεκινήσει έναν νέο κύκλο πλύσης. Το HCS Automated Plate Washer θα εμφανίσει την ένδειξη **FUL** και δεν θα λειτουργεί μέχρι να αδειάσει το δοχείο αποβλήτων.

6 Γενική λειτουργία

Το HCS Automated Plate Washer είναι μια αυτόνομη μονάδα πλύσης μικροπλακιδίων. Βεβαιωθείτε ότι εκτελέσατε την απαιτούμενη διαδικασία επαλήθευσης λειτουργίας παρακάτω, πριν από τη λειτουργία του HCS Automated Plate Washer για πρώτη φορά.

6.1 Επαλήθευση λειτουργίας

1. Ενεργοποιήστε το όργανο.
2. Τοποθετήστε μια διαφανή ταινία μικροϋποδοχών και ένα μικροπλακίδιο στο HCS Automated Plate Washer.
3. Βεβαιωθείτε ότι ο συλλέκτης είναι εδρασμένος επίπεδα (από εμπρός προς τα πίσω) στη βάση του.
4. Πατήστε **Rinse** και επαληθεύστε οπτικά ότι φεύγει υγρό από το δοχείο ξεπλύματος και διανέμεται στη διαφανή ταινία μικροϋποδοχών.
Όταν η λειτουργία ολοκληρωθεί, εμφανίζεται η ένδειξη **P1**.
5. Πατήστε **Prime** και επαληθεύστε οπτικά ότι φεύγει υγρό από το δοχείο πλύσης και διανέμεται στη διαφανή ταινία μικροϋποδοχών.
Όταν η λειτουργία ολοκληρωθεί, εμφανίζεται η ένδειξη **P1**.
6. Πατήστε **Rows** για να επαληθεύσετε ότι η προεπιλογή είναι ρυθμισμένη στο **12** για να αντιστοιχεί σε 12 σειρές στο πλακίδιο.
7. Πατήστε **Start/Stop**.
Αρχίζει ένας κύκλος πλύσης.
8. Επαληθεύστε ότι το HCS Automated Plate Washer εκτελεί 2 κύκλους πλύσης πυθμένα ακολουθούμενους από 4 κύκλους πλύσης πλήρους ύψους.
Όλες οι υποδοχές πρέπει να είναι ισοδύναμες και να μην υπερχειλίζουν. Το όργανο πρέπει να εκτελέσει αυτόματα έναν κύκλο ξεπλύματος συντήρησης μετά την ολοκλήρωση του προγράμματος πλύσης. Κατά τη διάρκεια των 2 κύκλων πλύσης

πτυθμένα, οι υποδοχές μικροπλακιδίου γεμίζουν μερικώς. Κατά τη διάρκεια των 4 πλύσεων πλήρους ύψους, οι υποδοχές μικροπλακιδίου υπερπληρώνονται ώστε να σχηματιστεί ένας στρογγυλεμένος αντίστροφος μηνίσκος.

Εάν η επαλήθευση λειτουργίας αποτύχει, βλέπε «Αντιμετώπιση προβλημάτων», σελίδα 49, για πρόσθετες οδηγίες.

6.2 Λειτουργία ξεπλύματος συντήρησης

Σημαντικό: Αφήνετε το όργανο ενεργοποιημένο ανά πάσα στιγμή, έτσι ώστε η λειτουργία ξεπλύματος να εκτελείται κάθε 8 ώρες.

Για τη διατήρηση της αξιοπιστίας, το όργανο εκτελεί έναν κύκλο ξεπλύματος κάθε 8 ώρες ενόσω δεν βρίσκεται σε χρήση και είναι ενεργοποιημένο. Ο κύκλος ξεπλύματος προστατεύει τις βελόνες του συλλέκτη από ξήρανση και εμποδίζει την εναπόθεση αλάτων από το ρυθμιστικό διάλυμα πλύσης που θα μπορούσε να προκαλέσει απόφραξη του οργάνου λόγω εξάτμισης. Βεβαιωθείτε ότι το δοχείο ξεπλύματος είναι γεμάτο με αρκετό απιονισμένο ή απεσταγμένο νερό για να είναι δυνατή η εκτέλεση του κύκλου ξεπλύματος κάθε 8 ώρες. Ένα πλήρες δοχείο ξεπλύματος περιέχει αρκετό υγρό για 2 εβδομάδες λειτουργίας.

Εάν δεν απαιτείται η λειτουργία του HCS Automated Plate Washer για μια χρονική περίοδο μεγαλύτερη των 2 εβδομάδων, βλέπε «Απενεργοποίηση», σελίδα 31, για οδηγίες σχετικά με την απενεργοποίηση του οργάνου.

6.3 Κύκλος αρχικής πλήρωσης

Η αρχική πλήρωση γεμίζει την αντλία σύριγγας, τις γραμμές και τον συλλέκτη με ρυθμιστικό διάλυμα πλύσης.

Εκτελέστε τον κύκλο αρχικής πλήρωσης μετά από:

- Την εγκατάσταση του οργάνου
- Την πλήρωση ή την αλλαγή των δοχείων
- Την αλλαγή του συλλέκτη

1. Πατήστε **Prime** για να εκκινήσετε τον κύκλο αρχικής πλήρωσης.

Κατά τη διάρκεια του κύκλου αρχικής πλήρωσης, η οθόνη εμφανίζει την ένδειξη **Pri**.

2. Πατήστε **Start/Stop** για να ακυρώσετε τον κύκλο αρχικής πλήρωσης.

6.4 Κύκλος ξεπλύματος

Ο κύκλος ξεπλύματος χρησιμοποιεί απιονισμένο ή απεσταγμένο νερό για την εκκένωση της σύριγγας, της σωλήνωσης και του συλλέκτη από το ρυθμιστικό διάλυμα πλύσης.

1. Πατήστε **Rinse** για να εκκινήσετε τον κύκλο ξεπλύματος

Κατά τη διάρκεια του κύκλου ξεπλύματος, η οθόνη εμφανίζει την ένδειξη **rin**.

2. Πατήστε **Start/Stop** για να ακυρώσετε τον κύκλο ξεπλύματος.

6.5 Κύκλος πλύσης

Ένας κύκλος αρχικής πλήρωσης προηγείται κάθε κύκλου πλύσης, και ένας κύκλος ξεπλύματος αρχίζει αυτόματα περίπου 2 δευτερόλεπτα μετά την ολοκλήρωση του κύκλου πλύσης.

1. Πατήστε **Rows** για να εισάγετε τον αριθμό των σειρών προς πλύση.

2. Επιλέξτε τον αριθμό των σειρών (**1–12**) με τα πλήκτρα βέλους (–) και (+).

3. Πατήστε **Rows** για έξοδο από την επιλογή σειρών.

4. Πατήστε **Start/Stop** για να ξεκινήσει η πλύση του πλακιδίου.

Κατά τη διάρκεια του κύκλου πλύσης, η οθόνη εμφανίζει την ένδειξη **run**.

5. Πατήστε **Start/Stop** μια δεύτερη φορά για να ακυρώσετε έναν κύκλο πλύσης.

Εάν ο κύκλος πλύσης ακυρώθηκε, πατήστε **Start/Stop** μια τρίτη φορά για να επαναφέρετε τον συλλέκτη στη σειρά αναμονής.

6.6 Άδειασμα του δοχείου αποβλήτων

Όταν το υγρό στο δοχείο αποβλήτων καλύψει το άκρο του ανιχνευτή αισθητήρα, το όργανο θα ενεργοποιήσει ένα ηχητικό σήμα και θα εμφανίσει την ένδειξη **FUL** όταν πατηθεί **Start/Stop** για την έναρξη ενός κύκλου πλύσης. Το δοχείο αποβλήτων πρέπει να αδειάσει για να ξεκινήσει ο κύκλος πλύσης.

1. Αφαιρέστε το καπάκι του δοχείου αποβλήτων.
2. Αδειάστε το δοχείο αποβλήτων.
3. Επανατοποθετήστε το καπάκι του δοχείου αποβλήτων.
4. Βεβαιωθείτε ότι το πώμα στο δοχείο αποβλήτων είναι σφιγμένο για να αποφύγετε διαρροές κενού.
5. Πατήστε το κουμπί **Start/Stop** για να ξεκινήσετε έναν κύκλο πλύσης.

6.7 Απενεργοποίηση

Εάν απενεργοποιείτε το HCS Automated Plate Washer, το ρυθμιστικό διάλυμα πλύσης πρέπει να αφαιρεθεί τελείως από το όργανο για να αποφευχθεί ζημιά.

1. Αφαιρέστε τα καπάκια των δοχείων ξεπλύματος και πλύσης.
2. Αδειάστε τα δοχεία ξεπλύματος και πλύσης.
3. Ξεπλύνετε τα δοχεία ξεπλύματος και πλύσης με απιονισμένο ή απεσταγμένο νερό.
4. Γεμίστε τα δοχεία ξεπλύματος και πλύσης με απεσταγμένο ή απιονισμένο νερό.
5. Επανατοποθετήστε τα καπάκια των δοχείων ξεπλύματος και πλύσης.
6. Πατήστε το κουμπί **Prime**.

Ξεκινά ο κύκλος αρχικής πλήρωσης.

7. Πατήστε το κουμπί **Rinse**.

Ξεκινά ο κύκλος ξεπλύματος.

8. Επαναλάβετε τους κύκλους αρχικής πλήρωσης και ξεπλύματος.

9. Απενεργοποιήστε το όργανο.

7 Συντήρηση

Εκτελείτε τη συντήρηση όπως περιγράφεται σε αυτήν την ενότητα. Η QIAGEN χρεώνει για επισκευές που απαιτούνται λόγω εσφαλμένης συντήρησης.

Ο χρήστης είναι υπεύθυνος για την εκτέλεση της κατάλληλης απολύμανσης εάν χυθούν επικίνδυνα υλικά επάνω ή μέσα στο όργανο.

Καθαρίστε το εξωτερικό του οργάνου με ήπιο απορρυπαντικό.

Σημείωση: Πριν από τη χρήση οποιασδήποτε μεθόδου καθαρισμού ή απολύμανσης, εκτός από εκείνες που συιστώνται στο παρόν εγχειρίδιο χρήστη, ρωτήστε τον τοπικό σας αντιπρόσωπο της QIAGEN ή το QIAGEN Technical Services για να διασφαλίσετε ότι η προτεινόμενη μέθοδος δεν θα καταστρέψει τον εξοπλισμό.

Διατηρείτε το όργανο σε καλή κατάσταση λειτουργίας. Σε περίπτωση που το όργανο έχει εκτεθεί σε αντίξοες συνθήκες (όπως φωτιά, πλημμύρα, σεισμός κ.λπ.), διενεργήστε επιθεώρηση από το τμήμα σέρβις για να διασφαλίσετε την ασφαλή λειτουργία.

7.1 Μηνιαία συντήρηση

7.1.1 Καθαρισμός

Καθαρίστε τη σωλήνωση, το δοχείο ξεπλύματος και το δοχείο πλύσης με διάλυμα υποχλωριώδους νατρίου 0,5% (χλωρίνη) και ξεπλύνετε σχολαστικά με απιονισμένο ή απεσταγμένο νερό μία φορά το μήνα. Ο μηνιαίος καθαρισμός αποτρέπει τη μόλυνση από αλκαλική φωσφατάση.

Φοράτε γάντια μίας χρήσης χωρίς πούδρα, γυαλιά ασφαλείας και ποδιά εργαστηρίου κατά την εκτέλεση αυτής της διαδικασίας.

1. Παρασκευάστε περίπου 1 λίτρο διαλύματος υποχλωριώδους νατρίου 0,5%.

Σημείωση: Η βιομηχανική χλωρίνη περιέχει 10% υποχλωριώδους νατρίου. Για να αραιώσετε βιομηχανική χλωρίνη, παρασκευάστε ένα μείγμα 20:1. Η οικιακή χλωρίνη περιέχει 5% υποχλωριώδους νατρίου. Για να αραιώσετε οικιακή χλωρίνη, παρασκευάστε ένα μείγμα 10:1.

2. Καθαρίστε όλες τις εξωτερικές επιφάνειες του HCS Automated Plate Washer με χαρτομάντιλο χωρίς χνούδι εμποτισμένο με το διάλυμα υποχλωριώδους νατρίου 0,5%.

Σημαντικό: Διασφαλίστε ότι δεν εισχωρεί διάλυμα στο εσωτερικό του πλαισίου.

3. Ξεπλύνετε με χαρτομάντιλο χωρίς χνούδι εμποτισμένο με απιονισμένο ή απεσταγμένο νερό.
4. Στεγνώστε την επιφάνεια με χαρτομάντιλα χωρίς χνούδι.
5. Αδειάστε τα δοχεία πλύσης και ξεπλύματος.
6. Προσθέστε περίπου 500 ml διαλύματος υποχλωριώδους νατρίου 0,5% σε κάθε δοχείο.
7. Κλείστε με πώμα τα δοχεία και ανακινήστε για να καλύψετε όλες τις εσωτερικές επιφάνειες των δοχείων.
8. Εκτελέστε έναν κύκλο ξεπλύματος. Επαναλάβετε για να ολοκληρώσετε ένα σύνολο 3 κύκλων ξεπλύματος.
Βλέπε «Κύκλος ξεπλύματος», σελίδα 30, για πρόσθετες οδηγίες.
9. Εκτελέστε έναν κύκλο αρχικής πλήρωσης. Επαναλάβετε για να ολοκληρώσετε ένα σύνολο 3 κύκλων αρχικής πλήρωσης.
Βλέπε «Κύκλος αρχικής πλήρωσης», σελίδα 29, για πρόσθετες οδηγίες.
10. Απορρίψτε κάθε υπολειπόμενο διάλυμα χλωριούχου νατρίου 0,5% και ξεπλύνετε σχολαστικά τα δοχεία ξεπλύματος και πλύσης με απιονισμένο ή απεσταγμένο νερό.
11. Γεμίστε το δοχείο ξεπλύματος με απιονισμένο ή απεσταγμένο νερό και το δοχείο πλύσης με ρυθμιστικό διάλυμα πλύσης.

12. Εκτελέστε 3 κύκλους ξεπλύματος ακολουθούμενους από 3 κύκλους αρχικής πλήρωσης.

7.1.2 Έκπλυση της σωλήνωσης των δοχείων

Η σωλήνωση των δοχείων πλύσης και ξεπλύματος πρέπει να εκπλένεται κάθε μήνα. Η έκπλυση της σωλήνωσης και του φίλτρου απομακρύνει παγιδευμένα σωματίδια και αποτρέπει την υπερβολική πίεση στην αντλία χορήγησης και στη διάταξη σύριγγας.

Εκτελέστε αυτήν τη διαδικασία ενώ κρατάτε το πώμα, τη σωλήνωση και το φίλτρο επάνω από νεροχύτη.

ΠΡΟΣΟΧΗ Ζημιά στο όργανο



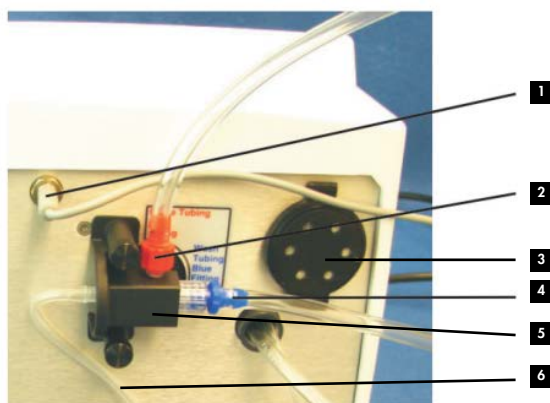
Για να αποφύγετε τη μόλυνση, προσέχετε να μην αφήσετε το φίλτρο να αγγίξει τον νεροχύτη.

1. Αποσυνδέστε τον μπλε και κόκκινο σύνδεσμο σωλήνωσης από την πίσω πλευρά του οργάνου.
2. Αναρροφήστε περίπου 10 ml απιονισμένου ή απεσταγμένου νερού είτε σε ένα Errendorf® Combitip® των 12,5 ml (αρ. καταλ. 226140-1) είτε σε μια σύριγγα των 10–25 ml.
3. Εισάγετε το Combitip ή τη σύριγγα στο μπλε εξάρτημα της σωλήνωσης πλύσης.
4. Ξεβιδώστε το πώμα φιάλης με προσαρτημένο φίλτρο, προσέχοντας οι χειρισμοί σας να γίνονται μόνο από το πώμα.
5. Διανείμετε απιονισμένο ή απεσταγμένο νερό μέσα στο εξάρτημα και διαμέσου της σωλήνωσης για να εκπλύνετε το φίλτρο.
6. Αφαιρέστε το Combitip ή τη σύριγγα.
7. Αναρροφήστε αέρα μέσα στο Combitip ή τη σύριγγα και επαναλάβετε την έκπλυση για να διανείμετε αέρα μέσα στη σωλήνωση.

8. Επαναλάβετε τα βήματα 2–7 για το κόκκινο εξάρτημα του σωλήνα ξεπλύματος.
9. Επασυνδέστε τον μπλε και κόκκινο σύνδεσμο σωλήνωσης στην πίσω πλευρά του οργάνου.
10. Επαναπληρώστε και τους δύο σωλήνες πιέζοντας **Prime** και στη συνέχεια **Rinse**.

7.1.3 Αντικατάσταση του φίλτρου εξαγωγής αναρρόφησης

Το υλικό του φίλτρου εξαγωγής αποτελείται από 2 συνήθεις μπάλες βαμβακιού. Αντικαταστήστε τις μπάλες βαμβακιού κάθε μήνα αφαιρώντας το κάλυμμα εξαγωγής στον πίσω πίνακα του οργάνου, αντικαθιστώντας τις παλιές μπάλες βαμβακιού με νέες και επιστρέφοντας το φίλτρο του καλύμματος εξαγωγής. Ανατρέξτε στο γραφικό παρακάτω ως οπτικό βοήθημα.



- | | |
|--|---|
| 1 Σύνδεση αισθητήρα φιάλης αποβλήτων (γκρι) | 4 Σύνδεση φιάλης πλύσης (μπλε) |
| 2 Σύνδεση φιάλης ξεπλύματος (κόκκινο) | 5 Βαλβίδα αυτόματου ξεπλύματος και κάλυμμα |
| 3 Φίλτρο εξαγωγής | 6 Σωλήνωση αυτόματου ξεπλύματος |

7.2 Καθαρισμός των βελονών συλλέκτη

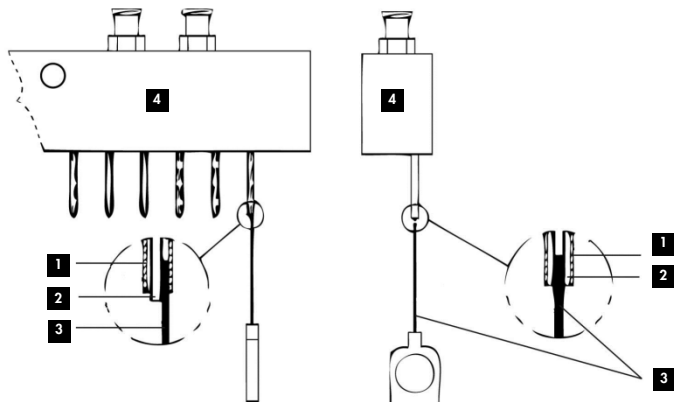
Ένα σύρμα καθαρισμού βελόνας παρέχεται με κάθε συλλέκτη και χρησιμοποιείται για τον καθαρισμό των βελονών αναρρόφησης ή διανομής που έχουν φράξει από σωματίδια ή ξεραμένες εναποθέσεις αλάτων όταν το ξέπλυμα δεν μπορέσει να καθαρίσει μια σπή.

Οι βελόνες είναι κατασκευασμένες από ανοξείδωτο χάλυβα. Τα ρύγχη του συλλέκτη έχουν ομοαξονικό σχεδιασμό με τον κεντρικό σωλήνα να διανέμει υγρό και τον εξωτερικό σωλήνα να αναρροφά υγρό.

ΠΡΟΣΟΧΗ Ζημιά στο όργανο



Απαιτείται προσοχή για να αποτραπεί το λύγισμα των ρυγχών ακριβείας από ανοξείδωτο χάλυβα.



1 Βελόνα αναρρόφησης

2 Βελόνα διανομής

3 Σύρμα καθαρισμού

4 Συλλέκτης

1. Απελευθερώστε τον συλλέκτη.
2. Καθαρίστε τις βελόνες διανομής. Αποφύγετε το λύγισμα της διάταξης.
3. Επανατοποθετήστε τον συλλέκτη.
4. Ακολουθήστε τη διαδικασία καθαρισμού πριν ξεκινήσετε έναν νέο κύκλο πλύσης.
Βλέπε «Καθαρισμός», σελίδα 33, για πρόσθετες οδηγίες.

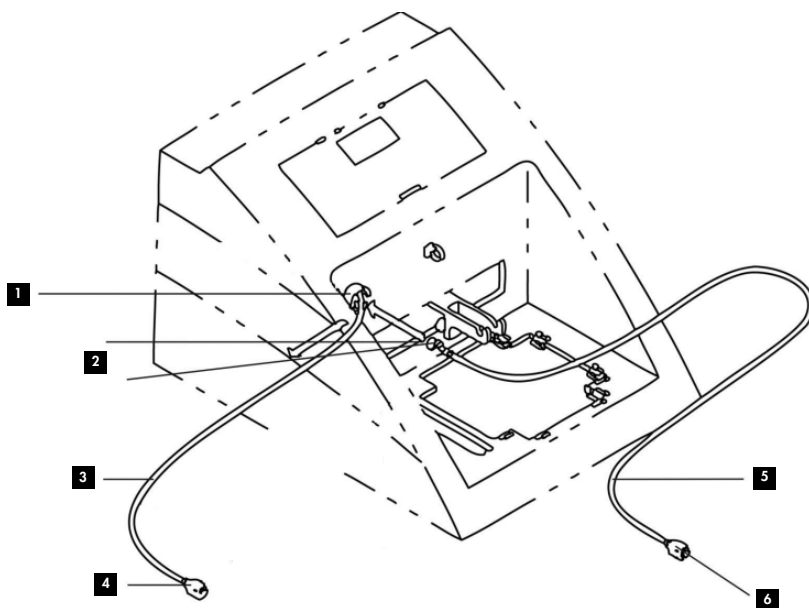
7.3 Εγκατάσταση της σωλήνωσης συλλέκτη

Εγκαταστήστε τη σωλήνωση συλλέκτη όπως απαιτείται, εάν η σωλήνωση έχει φθαρεί, ξεραθεί ή ραγίσει. Για την εκτέλεση αυτής της διαδικασίας, απαιτείται το κιτ ανταλλακτικής σωλήνωσης.

ΠΡΟΣΟΧΗ Ζημιά στο όργανο



Οι βελόνες διανομής και αναρρόφησης στον συλλέκτη είναι εύθραυστες.

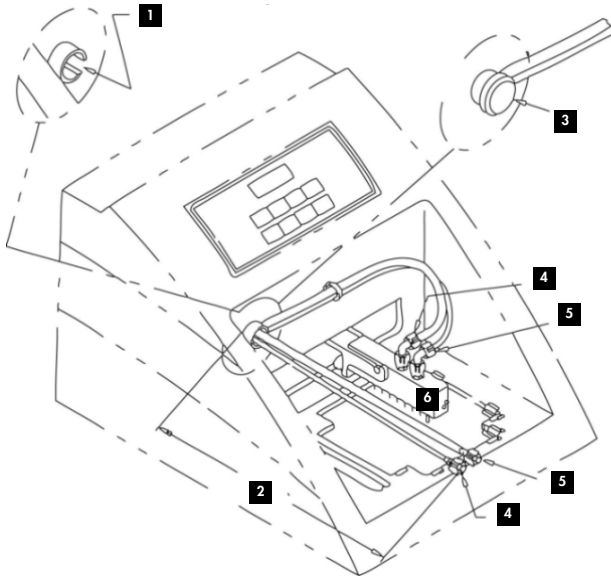


- | | |
|--|--|
| 1 Αγωγός | 4 Διαφανές εξάρτημα |
| 2 Λευκό εξάρτημα | 5 Διάταξη σύριγγας/συλλέκτη (λευκό) |
| 3 Διάταξη αποβλήτων/συλλέκτη (διαφανές) | 6 Λευκό εξάρτημα |

Ακολουθήστε αυτές τις οδηγίες για να εγκαταστήσετε τη νέα σωλήνωση:

1. Αναγνωρίστε και αφαιρέστε την υπάρχουσα σωλήνωση που πρόκειται να αντικατασταθεί.
2. Προετοιμάστε τη νέα σωλήνωση για τη διάταξη αποβλήτων/συλλέκτη (διαφανές εξάρτημα) και τη διάταξη σύριγγας/συλλέκτη (λευκό εξάρτημα).
3. Περάστε το διαφανές εξάρτημα στη διαφανή διάταξη σωλήνωσης διαμέσου του αγωγού από την πίσω πλευρά του οργάνου.

4. Περάστε το λευκό εξάρτημα στη λευκή διάταξη σωλήνωσης διαμέσου του αγωγού από την πρόσοψη του οργάνου.
5. Στρέψτε τον αγωγό έτσι ώστε η σχισμή ανακούφισης της σωλήνωσης να βρίσκεται στη δεξιά πλευρά όταν παρατηρείται από την πρόσοψη του περιβλήματος.



- | | |
|---|----------------------------|
| 1 Σχισμή στον αγωγό στη δεξιά πλευρά | 4 Λευκό εξάρτημα |
| 2 27 cm (10,5 ίντσες) σωλήνωσης | 5 Διαφανές εξάρτημα |
| 3 Μαύρο πώμα εγκατεστημένο επάνω από τον αγωγό | 6 Συλλέκτης |
6. Μετρήστε 27 cm (10,5 ίντσες) σωλήνωσης από την πρόσοψη του περιβλήματος μέχρι το τέλος του εξαρτήματος Luer.
 7. Εγκαταστήστε το μαύρο πώμα για να κλείσετε το εμπρόσθιο άκρο του αγωγού.
 8. Περάστε και τα δύο εξαρτήματα Luer διαμέσου του κλιπ σωλήνωσης.

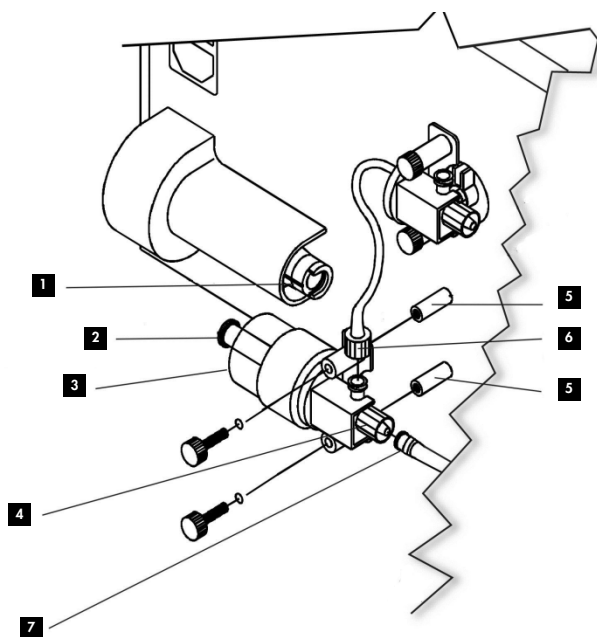
-
9. Εκτελέστε τη διαδικασία καθαρισμού πριν ξεκινήσετε έναν νέο κύκλο πλύσης.
Βλέπε «Καθαρισμός», σελίδα 33, για πρόσθετες οδηγίες

7.4 Καθαρισμός χυμένων αντιδραστηρίων

Εάν το αντιδραστήριο ανίχνευσης 1 από το κιτ *digene* HC2 DNA χυθεί επάνω ή κοντά στο όργανο, ακολουθήστε τη διαδικασία στην ενότητα «Καθαρισμός», σελίδα 33.

7.5 Επανατοποθέτηση του εμβόλου της σύριγγας

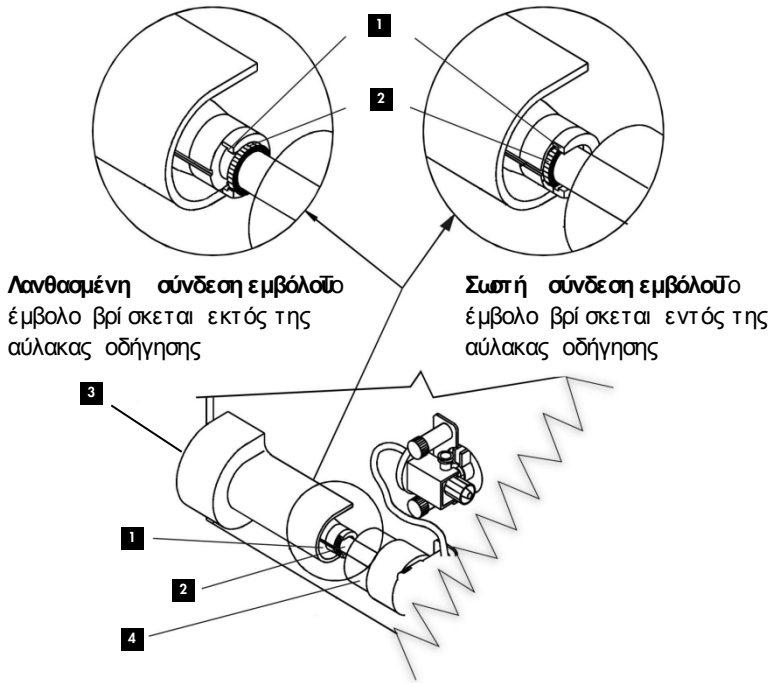
Το έμβολο της σύριγγας αποσυνδέεται όταν δεν μπορεί να κινηθεί. Αυτό μπορεί προκληθεί από συστραμμένη σωλήνωση, φραγμένη σωλήνωση ή φραγμένη βαλβίδα. Η ακόλουθη διαδικασία αποσυνδέει τη σύριγγα και την επανατοποθετεί για να επιτρέψει στο έμβολο της σύριγγας να κινηθεί.



- | | |
|--|--|
| 1 Αύλακα οδήγησης | 4 Παξιμάδι βαλβίδας |
| 2 Έμβολο σύριγγας (τμήμα μαύρου χρώματος) | 5 Καβίλιες |
| 3 Διάταξη σύριγγας | 6 Παξιμάδι σωλήνα από τη βαλβίδα αυτόματου ξεπλύματος |
| | 7 Εξάρτημα σύνδεσης |

1. Αφαιρέστε το παξιμάδι σωλήνα από τη βαλβίδα αυτόματου ξεπλύματος.
2. Αφαιρέστε το εξάρτημα σύνδεσης από το παξιμάδι βαλβίδας και απελευθερώστε τις καβίλιες.

3. Επανατοποθετήστε το έμβολο της σύριγγας μέσα στην αύλακα οδήγησης.



1 Αύλακα οδήγησης

3 Θέση παξιμαδιού βηματικού κινητήρα

2 Έμβολο σύριγγας

4 Σύριγγα

4. Επανεγκαταστήστε τη σύριγγα επάνω στις καβίλιες, διασφαλίζοντας ότι το έμβολο της σύριγγας έχει δεσμευτεί πλήρως στην αύλακα οδήγησης.
5. Επανασυνδέστε το παξιμάδι σωλήνα στη βαλβίδα αυτόματου ξεπλύματος.
6. Επανεγκαταστήστε το παξιμάδι βαλβίδας.

7.6 Εγκατάσταση ασφαλειών

Η εγκατάσταση ασφαλειών πραγματοποιείται εάν αλλάξει η τάση εισόδου ή εάν καεί κάποια ασφάλεια.

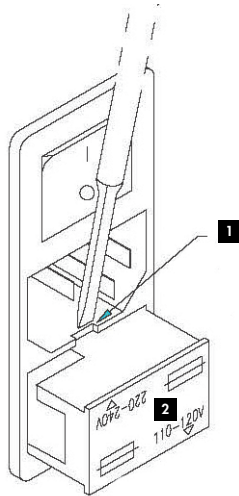
Σημαντικό: Για σωστή λειτουργία, εγκαταστήστε και τους δύο τύπους ασφαλειών.

ΠΡΟΕΙΔΟΠΟΙΗΣΗ **Κίνδυνος τραυματισμού**



Αποσυνδέστε το καλώδιο ρεύματος από την επιτοίχια πρίζα πριν αφαιρέσετε τη μονάδα ασφαλειών.

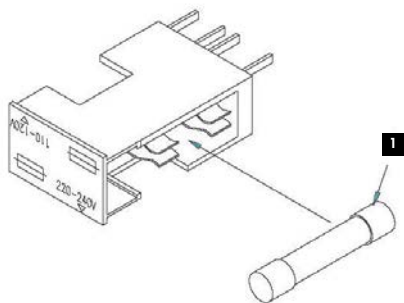
1. Απενεργοποιήστε το όργανο και αποσυνδέστε το καλώδιο ρεύματος.
2. Αφαιρέστε το συρτάρι ασφαλειών χρησιμοποιώντας ένα μικρό κατσαβίδι, ή ισοδύναμο εργαλείο, με μόχλευση στη σχισμή στο μέσον του επάνω μέρους του συρταριού ασφαλειών όπως φαίνεται παρακάτω.



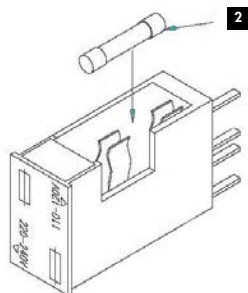
1 Σχισμή ανοίγματος για το συρτάρι ασφαλειών

2 Συρτάρι ασφαλειών

3. Τοποθετήστε το συρτάρι ασφαλειών επάνω στον πάγκο.
4. Εγκαταστήστε μια ασφάλεια 375 mA για 110–120 volt στα κλιπ ασφαλειών στη σωστή πλευρά του συρταριού ασφαλειών σύμφωνα με την επισήμανση.
5. Εγκαταστήστε μια ασφάλεια 160 mA για 220–240 volt στα κλιπ ασφαλειών στη σωστή πλευρά του συρταριού ασφαλειών σύμφωνα με την επισήμανση.

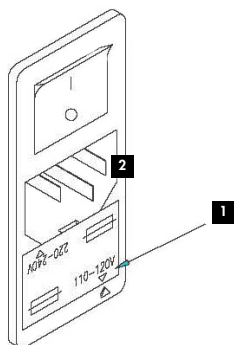


1 Ασφάλεια 375 mA για 110–120 V



2 Ασφάλεια 160 mA για 220–240 V

6. Εγκαταστήστε το συρτάρι ασφαλειών όπως απαιτείται για την παρεχόμενη ισχύ. Βλέπε «Επιλογή της τάσης δικτύου», σελίδα 15, για πρόσθετες οδηγίες.



1 Τάση: 110–120 V ή 220–240 V
Παρουσίαση εγκατάστασης για 110–120 V

2 Μονάδα εισόδου ισχύος

7.7 Επισκευή

Μην επιστρέψετε το όργανο για επισκευή μέχρι να σας συμβουλευτεί να το πράξετε ο τοπικός σας αντιπρόσωπος της QIAGEN ή το QIAGEN Technical Services.

Μην επιχειρήσετε να επισκευάσετε το όργανο· η αφαίρεση του περιβλήματος θα καταστήσει την εγγύηση μη έγκυρη. Σε περίπτωση που το προϊόν δεν λειτουργεί, επικοινωνήστε με τον τοπικό σας αντιπρόσωπο της QIAGEN και δώστε πλήρεις λεπτομέρειες σχετικά με τις λειτουργικές αστοχίες. Όταν περιγράφετε την απόδοση του οργάνου, παρακαλείστε να έχετε διαθέσιμο τον σειριακό αριθμό του HCS Automated Plate Washer.

Σε περίπτωση που σας ζητηθεί να επιστρέψετε το όργανο ή οποιοδήποτε τμήμα αυτού, αποτελεί υποχρέωσή σας να απολυμάνετε πλήρως το όργανο. Ο τοπικός σας αντιπρόσωπος της QIAGEN ή το QIAGEN Technical Services ενδέχεται να ζητήσουν να συμπεριληφθεί στο επιστρεφόμενο όργανο ένα πιστοποιητικό για την επαλήθευση της απολύμανσης. Το αντίθετο μπορεί να οδηγήσει σε άρνηση επισκευής του οργάνου. Επικοινωνήστε με τον τοπικό σας αντιπρόσωπο της QIAGEN ή το QIAGEN Technical Services για έναν αριθμό έγκρισης επιστρεφόμενων αγαθών (RGA). Αναγράψτε αυτόν τον αριθμό στο εξωτερικό του κιβωτίου αποστολής.

7.8 Απολύμανση πριν την αποστολή

Οποιοσδήποτε εργαστηριακός εξοπλισμός έχει χρησιμοποιηθεί για έρευνα ή κλινική ανάλυση θεωρείται ως πιθανός βιολογικός κίνδυνος και απαιτεί απολύμανση πριν το σέρβις ή την αποστολή. Φοράτε γάντια χωρίς επικάλυψη πούδρας κατά τον χειρισμό πιθανώς μολυσμένου εξοπλισμού.

Για την απολύμανση του HCS Automated Plate Washer, ακολουθήστε τη διαδικασία καθαρισμού (βλέπε «Καθαρισμός», σελίδα 33).

7.9 Πρόγραμμα συντήρησης

Μοντέλο _____ Σειριακός αριθμός _____ Ίδρυμα _____

Ημερομηνία	Αρχή της ημέρας			Τέλος της ημέρας		Μηνιαία		
	Πλήρωση δοχείου πλύσης	Εκτέλεση κύκλου αρχικής πλήρωσης	Έλεγχος βελονών (καθαρισμός εάν απαιτείται)	Πλήρωση δοχείου ξεπλύματος	Εκτέλεση κύκλου ξεπλύματος	Έκπλυση, πλύση και ξεπλύμα σωλήνων δοχείων	Καθαρισμός	Αντικατάσταση φίλτρου εξαγωγής
1								
2								
3								
4								
5								
6								
7								
8								
9								
10								
11								
12								
13								
14								
15								
16								
17								
18								
19								
20								
21								
22								
23								
24								
25								
26								
27								
28								
29								
30								
31								

8 Αντιμετώπιση προβλημάτων

Ανατρέξτε σε αυτήν την ενότητα για να επιλύσετε προβλήματα με τη λειτουργία του εξοπλισμού. Εάν τα συνιστώμενα βήματα δεν επιλύσουν το πρόβλημα, επικοινωνήστε με το QIAGEN Technical Services για βοήθεια.

Πιθανό πρόβλημα ή αιτία	Διορθωτική ενέργεια
Η οθόνη είναι κενή, ο βομβητής δεν ηχεί όταν πιέζονται τα κουμπιά και οι κινητήρες δεν λειτουργούν	
a) Το καλώδιο ρεύματος δεν έχει συνδεθεί σωστά	Βεβαιωθείτε ότι το καλώδιο ρεύματος είναι συνδεδεμένο σε μια γνωστή, λειτουργική πηγή ισχύος.
b) Η πηγή ισχύος δεν λειτουργεί	Βεβαιωθείτε ότι η πηγή ισχύος έχει ισχύ και διορθώστε όπως απαιτείται.
c) Η ασφάλεια έχει καεί	Αντικαταστήστε την ασφάλεια. Βλέπε «Εγκατάσταση ασφαλειών», σελίδα 44.

Το όργανο δεν ανταποκρίνεται στην πίεση των κουμπιών

Μη έγκυρα δεδομένα στα αποθηκευμένα προγράμματα του οργάνου	Απενεργοποιήστε το όργανο, περιμένετε για 5 δευτερόλεπτα και στη συνέχεια ενεργοποιήστε το όργανο για να απαλείψετε οποιοσδήποτε πιθανός ασυμφωνίες στην ηλεκτρονική μνήμη.
---	---

Ο συλλέκτης χτυπά στο μικροπλακίδιο κατά την αναρρόφηση των σειρών

Ο συλλέκτης δεν είναι βαθμονομημένος στη σωστή θέση εντός των υποδοχών μικροπλακιδίου

Επικοινωνήστε με τον τοπικό σας αντιπρόσωπο της QIAGEN ή το QIAGEN Technical Services.

Μερική ή ανύπαρκτη αναρρόφηση των υποδοχών από το όργανο

a) Οι βελόνες αναρρόφησης του συλλέκτη είναι μερικώς ή τελείως φραγμένες

Καθαρίστε τις βελόνες με το παρεχόμενο εργαλείο (βλέπε «Καθαρισμός των βελονών συλλέκτη», σελίδα 37).

b) Η σωλήνωση είναι συστραμμένη, φραγμένη, πολύ κοντή ή ακατάλληλα συνδεδεμένη

Ελέγξτε τη σωλήνωση και τις συνδέσεις. Αντικαταστήστε τη φθαρμένη σωλήνωση. Βλέπε «Εγκατάσταση της σωλήνωσης συλλέκτη», σελίδα 38, για πρόσθετες οδηγίες.

c) Το πώμα του δοχείου αποβλήτων είναι χαλαρό ή τα εξαρτήματα σύνδεσης στο πώμα είναι χαλαρά

Σφίξτε το πώμα του δοχείου αποβλήτων· ελέγξτε ότι όλα τα εξαρτήματα σύνδεσης εφαρμόζουν σφιχτά.

Μερική ή ανύπαρκτη διανομή από το όργανο

Πιθανό πρόβλημα ή αιτία	Διορθωτική ενέργεια
a) Οι βελόνες διανομής του συλλέκτη είναι φραγμένες	Καθαρίστε τις βελόνες με το παρεχόμενο εργαλείο (βλέπε «Καθαρισμός των βελονών συλλέκτη», σελίδα 37).
b) Το φίλτρο του δοχείου πλύσης είναι φραγμένο	Εκπλύνετε το φίλτρο (βλέπε «Εκπλυση της σωλήνωσης των δοχείων», σελίδα 35) ή αντικαταστήστε το φίλτρο.
c) Η σωλήνωση είναι συστραμμένη, φραγμένη, πολύ κοντή ή ακατάλληλα συνδεδεμένη	Ελέγξτε τη σωλήνωση και τις συνδέσεις. Αντικαταστήστε τη φθαρμένη σωλήνωση. Βλέπε «Εγκατάσταση της σωλήνωσης συλλέκτη», σελίδα 38, για πρόσθετες οδηγίες.

Το όργανο υπερχειλίζει τις υποδοχές

a) Οι βελόνες διανομής ή αναρρόφησης είναι φραγμένες	Καθαρίστε τις βελόνες του συλλέκτη με το παρεχόμενο εργαλείο (βλέπε «Καθαρισμός των βελονών συλλέκτη», σελίδα 37).
b) Η σωλήνωση της αντλίας αναρρόφησης ή του δοχείου αποβλήτων είναι συστραμμένη, φραγμένη ή ακατάλληλα συνδεδεμένη	Ελέγξτε τη σωλήνωση και τις συνδέσεις. Αντικαταστήστε τη φθαρμένη σωλήνωση. Βλέπε «Εγκατάσταση της σωλήνωσης συλλέκτη», σελίδα 38, για πρόσθετες οδηγίες.

Πιθανό πρόβλημα ή αιτία

Διορθωτική ενέργεια

- | | |
|---|--|
| c) Το πώμα του δοχείου αποβλήτων είναι χαλαρό ή τα εξαρτήματα σύνδεσης στο πώμα είναι χαλαρά | Σφίξτε το πώμα στο δοχείο αποβλήτων και ελέγξτε όλα τα εξαρτήματα σύνδεσης για σφιχτή εφαρμογή. |
| d) Οι βελόνες του συλλέκτη δεν είναι παράλληλες με τις ταινίες υποδοχών | Προσαρμόστε τον συλλέκτη έτσι ώστε να είναι επίπεδος.
Βεβαιωθείτε ότι όλες οι ταινίες υποδοχών είναι στερεωμένες με ασφάλεια μέσα στο στατώ μικροπλακιδίου. |
| e) Οι συνδέσεις της σωλήνωσης αναρρόφησης και διανομής προς τον συλλέκτη είναι αντεστραμμένες | Βεβαιωθείτε ότι τα διαφανή εξαρτήματα είναι προσαρτημένα στις διαφανείς συνδέσεις και τα λευκά εξαρτήματα είναι προσαρτημένα στις λευκές συνδέσεις. |

Ο αισθητήρας του δοχείου αποβλήτων δεν καταχωρεί την ένδειξη FUL όταν εμβυθιστεί στο υγρό.

Συσσωρευμένα υπολείμματα εμποδίζουν τη λειτουργία του διακόπτη στάθμης

Σκουπίστε τα υπολείμματα από τον λευκό διακόπτη στάθμης ο οποίος βρίσκεται στον ανιχνευτή που είναι προσαρτημένος στο εσωτερικό του πώματος του δοχείου αποβλήτων.

Η φιάλη αποβλήτων έχει καταρρεύσει

Οι βελόνες αναρρόφησης στον συλλέκτη είναι φραγμένες ή η σωλήνωση έχει συστραφεί

Καθαρίστε τις βελόνες του συλλέκτη με το παρεχόμενο εργαλείο (βλέπε «Καθαρισμός των βελονών συλλέκτη», σελίδα 37).

Ελέγξτε τη σωλήνωση και ισιώστε τις συστροφές.

Θόρυβος λειοτριβήσης από την πίσω πλευρά του οργάνου και απουσία κίνησης υγρών

a) Το έμβολο της σύριγγας έχει ακινητοποιηθεί λόγω ξεραμένου ρυθμιστικού διαλύματος πλύσης

Απενεργοποιήστε το όργανο. Χρησιμοποιώντας ένα μεγάλο σάνταρ κατσαβίδι, περιστρέψτε το παξιμάδι του βηματικού κινητήρα (βλέπε σελίδα 43) αριστερόστροφα κατά 5 στροφές. Ενεργοποιήστε το όργανο και εκτελέστε 3 κύκλους ξεπλύματος (βλέπε «Κύκλος ξεπλύματος», σελίδα 30).

b) Το έμβολο σύριγγας βρίσκεται εκτός της αύλακας οδήγησης

Επανατοποθετήστε το έμβολο της σύριγγας. Βλέπε «Επανατοποθέτηση του εμβόλου της σύριγγας», σελίδα 41, για πρόσθετες οδηγίες.

Το έμβολο της σύριγγας πετάγεται έξω από την αύλακα οδήγησης

- | | |
|--|--|
| a) Η σωλήνωση από τα δοχεία πλύσης ή ξεπλύματος είναι συστραμμένη ή φραγμένη | Απαλλάξτε τη σωλήνωση από όλα τα εμπόδια. Επανατοποθετήστε το έμβολο της σύριγγας. Βλέπε «Επανατοποθέτηση του εμβόλου της σύριγγας», σελίδα 41, για πρόσθετες οδηγίες. |
| b) Το φίλτρο του δοχείου πλύσης ή ξεπλύματος είναι φραγμένο | Εκπλύνετε το φίλτρο ή αντικαταστήστε το φίλτρο. Βλέπε «Έκπλυση της σωλήνωσης των δοχείων», σελίδα 35, για πρόσθετες οδηγίες. |
| c) Η διάταξη σύριγγας χρειάζεται να αντικατασταθεί | Επικοινωνήστε με τον τοπικό σας αντιπρόσωπο της QIAGEN ή το QIAGEN Technical Services. |

Πιθανό πρόβλημα ή αιτία

Διορθωτική ενέργεια

Υψηλό υπόβαθρο ή ψευδή θετικά αποτελέσματα στην αντίστοιχη δοκιμασία *digene HC2 DNA*

- | | |
|--|--|
| a) Επιμόλυνση του HCS Automated Plate Washer με αλκαλική φωσφατάση | Καθαρίστε τις φιάλες πλύσης και ξεπλύματος. Βλέπε «Καθαρισμός», σελίδα 33, για πρόσθετες οδηγίες. |
| b) Βακτηριακή ή μυκητιασική μόλυνση | Βεβαιωθείτε ότι τα δοχεία πλύσης και ξεπλύματος είναι απαλλαγμένα από βακτηριακή ή μυκητιασική μόλυνση.
Αντικαταστήστε το ρυθμιστικό διάλυμα πλύσης και το απιονισμένο ή απεσταγμένο νερό στα δοχεία. |

9 Τεχνικά χαρακτηριστικά

9.1 Συνθήκες λειτουργίας

Συνθήκη	Παράμετρος
Διαστάσεις (π x β x υ)	242 x 280 x 369 mm (9,5 x 11 x 14,5 ίντσες)
Βάρος	5,4 kg (12 lb)
Απαιτήσεις ισχύος για 6000-00174	110–120 Volt AC, 60 Hz
Απαιτήσεις ισχύος για 6000-00175	220–240 Volt AC, 50 Hz
Παροδική υπέρταση	Δεν πρέπει να υπερβαίνει το 10% της(ων) ονομαστικής(ών) τάσης(εων) παροχής
Κατανάλωση ισχύος	30 watt μέγιστο
Θερμοκρασία περιβάλλοντος	10–40°C
Θέση λειτουργίας	Χρήση μόνο σε εσωτερικούς χώρους
Επίπεδο ρύπανσης	II
Υψόμετρο	Μέχρι 2.000 μέτρα (6.500 πόδια)

Συνθήκη	Παράμετρος
Χωρητικότητα δοχείων πλύσης, ξεπλύματος και αποβλήτων	2 λίτρα έκαστο
Υπολειπόμενος όγκος	Λιγότερο από 7 μl ανά υποδοχή
Ακρίβεια στα 300 μl	< ±5%
Υλικά που έρχονται σε επαφή με υγρά	Γυαλί, νάιλον, ανοξείδωτος χάλυβας, πολυπροπυλένιο Tygon [®] , Teflon [®] , Delrin [®] , Santoprene [™] , πολυαιθυλένιο

9.2 Συνθήκες μεταφοράς

Συνθήκη	Παράμετρος
Θερμοκρασία περιβάλλοντος	1–40°C στη συσκευασία του κατασκευαστή
Βάρος	11,3 kg (25 lb) βάρος αποστολής

9.3 Συνθήκες φύλαξης

Συνθήκη	Παράμετρος
Θερμοκρασία περιβάλλοντος	1–40°C στη συσκευασία του κατασκευαστή

10 Πληροφορίες παραγγελίας

Προϊόν	Περιεχόμενα	Αρ. καταλ.
Hybrid Capture System Automated Plate Washer	Μονάδα πλύσης μικροπλακιδίων 96 υποδοχών, 120 V	6000-00174
Hybrid Capture System Automated Plate Washer	Μονάδα πλύσης μικροπλακιδίων 96 υποδοχών, 240 V	6000-00175
Παρελκόμενα και ανταλλακτικά		
Reservoir Kit	Δοχείο αποβλήτων, δοχείο ξεπλύματος, δοχείο πλύσης, πώματα με σωλήνωση, σύνδεσμος ολίσθησης, εξαρτήματα σύνδεσης	6000-00176
Replacement Syringe Assembly	Διάταξη σύριγγας, βαλβίδα, κάλυμμα βαλβίδας	6000-00177
Maintenance Kit	2 σύρματα καθαρισμού βελόνας, 2 φίλτρα, κάλυμμα βαλβίδας, 4 ασφάλειες, 2 φίλτρα δοχείου, 4 διαφανείς ταινίες μικροπλακιδίου	6000-00178
Wash Reservoir Cap Assembly	Πώμα δοχείου πλύσης, εξαρτήματα σύνδεσης	6000-00179
Rinse Reservoir Cap Assembly	Πώμα δοχείου ξεπλύματος, εξαρτήματα σύνδεσης	6000-00180
Waste Reservoir Cap and Bottle	Δοχείο αποβλήτων και πώμα, εξαρτήματα σύνδεσης	6000-3120
Replacement Tubing Kit	Ανταλλακτική σωλήνωση, εξαρτήματα σύνδεσης	6000-00181

Replacement Manifold

Ανταλλακτικός συλλέκτης,
εξαρτήματα σύνδεσης

6000-00183

Για τις τρέχουσες πληροφορίες άδειας και αποποιήσεις σχετικά με συγκεκριμένα προϊόντα, ανατρέξτε στο σχετικό εγχειρίδιο ή οδηγίες χρήσης της QIAGEN. Οι οδηγίες και τα εγχειρίδια χρήσης των κιτ QIAGEN είναι διαθέσιμα στο **www.qiagen.com** ή μπορούν να ζητηθούν από το QIAGEN Technical Services ή από τον τοπικό σας διανομέα.

Παράρτημα Α – Απόβλητα ηλεκτρικού και ηλεκτρονικού εξοπλισμού (WEEE)

Σε αυτήν την ενότητα παρέχονται πληροφορίες σχετικά με την απόρριψη αποβλήτων ηλεκτρικού και ηλεκτρονικού εξοπλισμού από τους χρήστες.

Το ακόλουθο σύμβολο με τον διαγεγραμμένο τροχήλατο κάδο απορριμμάτων (βλ. παρακάτω) υποδεικνύει πως αυτό το προϊόν δεν πρέπει να απορρίπτεται μαζί με άλλα απόβλητα, αλλά θα πρέπει να παραδίδεται σε εγκεκριμένη μονάδα επεξεργασίας ή καθορισμένο σημείο συλλογής για ανακύκλωση, σύμφωνα με τους τοπικούς νόμους και κανονισμούς.



Η ξεχωριστή συλλογή και ανακύκλωση αποβλήτων ηλεκτρονικού εξοπλισμού κατά την απόρριψη βοηθά στη διατήρηση των φυσικών πόρων και διασφαλίζει την ανακύκλωση του προϊόντος με τρόπο που προστατεύεται η ανθρώπινη υγεία και το περιβάλλον.

Η QIAGEN παρέχει ανακύκλωση κατόπιν αιτήματος, με πρόσθετο κόστος. Για την ανακύκλωση ηλεκτρονικού εξοπλισμού, πρέπει να επικοινωνήσετε με το τοπικό γραφείο πωλήσεων της QIAGEN για το έντυπο επιστροφής που θα χρειαστεί να συμπληρώσετε. Αφού υποβάλετε το έντυπο, η QIAGEN θα επικοινωνήσει μαζί σας είτε για να ζητήσει πρόσθετες πληροφορίες για τη διευθέτηση της συλλογής των ηλεκτρονικών αποβλήτων σας είτε για να προτείνει ένα εξατομικευμένο κόστος.

Παράρτημα Β – Εγγύηση

Το HCS Automated Plate Washer φέρει εγγύηση για ελαττώματα σε υλικά και εργασία για περίοδο ενός έτους από την ημερομηνία αποστολής από τον κατασκευαστή. Εάν ο κατασκευαστής ενημερωθεί για παρόμοια ελαττώματα κατά τη διάρκεια της περιόδου εγγύησης, θα επισκευάσει ή θα αντικαταστήσει, κατά τη διακριτική του ευχέρεια, τα προϊόντα τα οποία αποδεικνύονται ελαττωματικά.

Η εγγύηση δεν ισχύει για ελαττώματα που προκύπτουν από μη ενδεδειγμένη ή ακατάλληλη συντήρηση από τον πελάτη, μη εξουσιοδοτημένες τροποποιήσεις ή συντήρηση, κακή χρήση, λειτουργία εκτός των περιβαλλοντικών προδιαγραφών του προϊόντος ή για όργανα που επιστρέφονται ακατάλληλα συσκευασμένα.

Αυτή η σελίδα έχει παραμείνει σκοπίμως κενή

Αυτή η σελίδα έχει παραμείνει σκοπίμως κενή

Παραγγελίες www.qiagen.com/contact | Τεχνική υποστήριξη support.qiagen.com | Δικτυακός τόπος
www.qiagen.com